



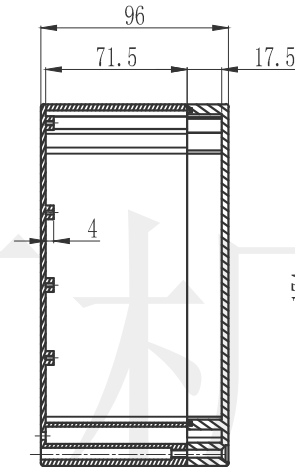
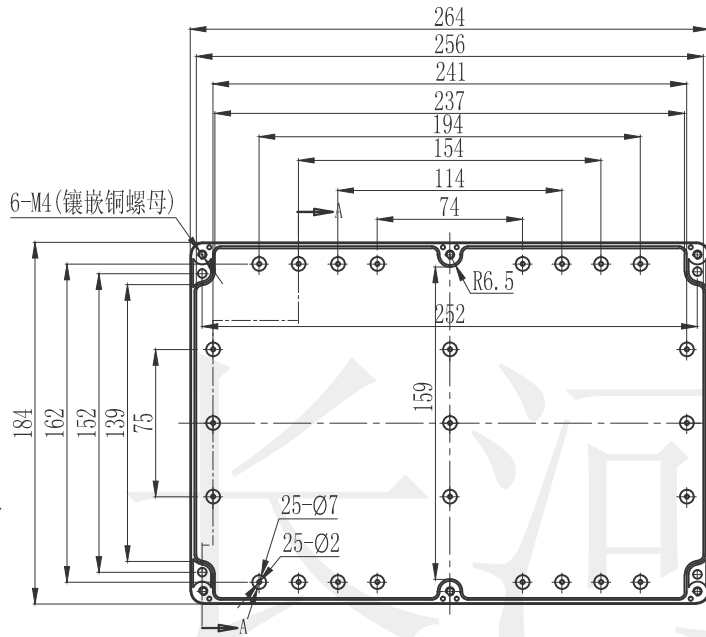
长河机箱  
Changhe Enclosures

<http://www.enclosures.com.cn>

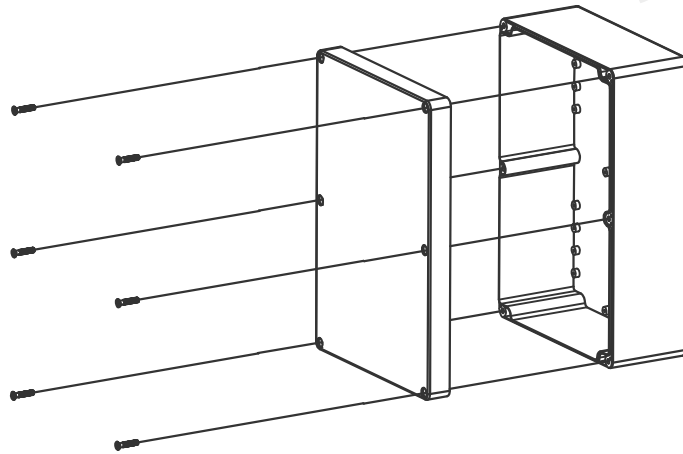
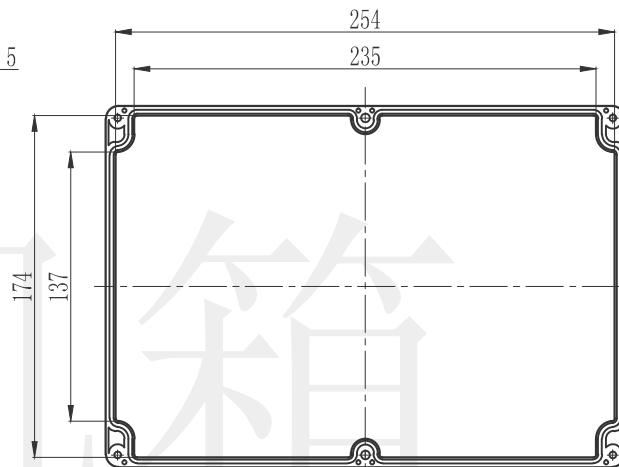
A

B

C



A-A



说明: 10-14 透明上盖, 材料为PC

底图总号

D

旧底图总号

日期 签字

制图 Drawing	审核 Auditing	批准 Confirm	产品名称 Product Name	塑料防水盒 Sealed plastic enclosure	材料 Material	ABS
			产品编号 Product Code	10-13/10-14	视图 Project View	(m m)
					图纸比例 Drawing Scale	
共 张 第 张			宁波大洋壳体有限公司 Ningbo Dayang Enclosures CO., LTD			

A

B

C

D