



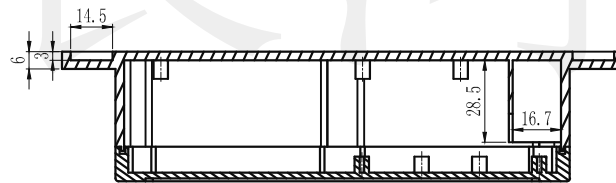
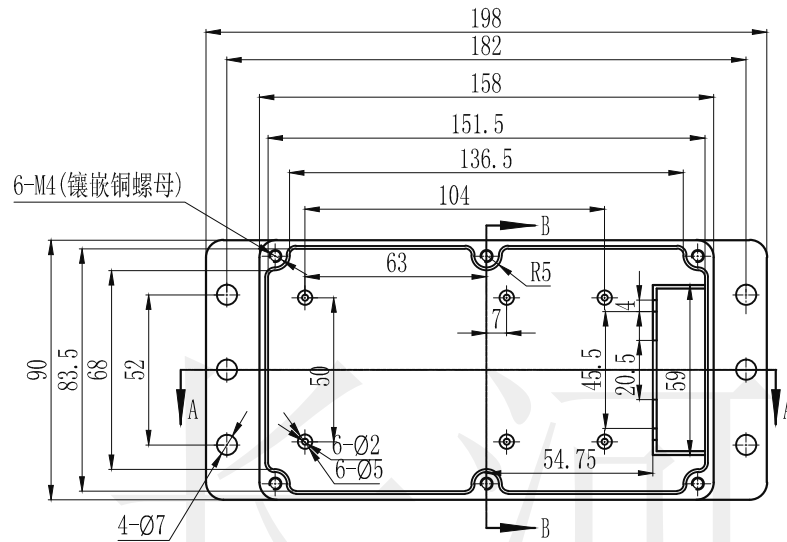
长河机箱  
Changhe Enclosures

<http://www.enclosures.com.cn>

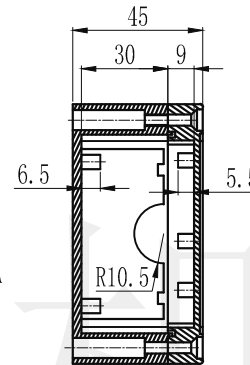
A

B

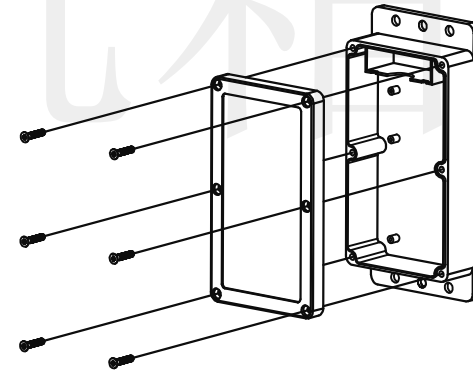
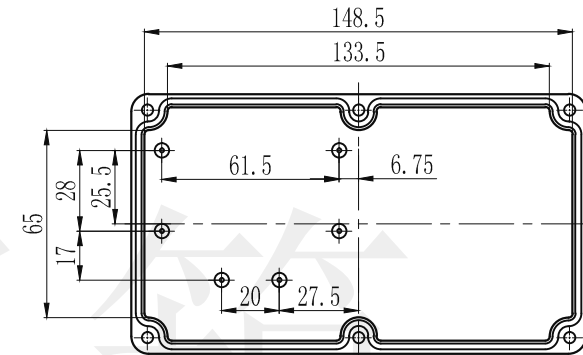
C



A-A



B-B



说明：10-18 透明上盖，材料为PC  
此图纸尺寸仅作参考，请以实物为准。

底图总号

D

旧底图总号

日期

签字

制图 Drawing	审核 Auditing	批准 Confirm	产品名称 Product Name	塑料防水盒 Sealed plastic enclosure	材料 Material	ABS
			产品编号 Product Code	10-17/10-18	视图 Project View	(m m)
					图纸比例 Drawing Scale	
共 张 第 张					宁波大洋壳体有限公司 Ningbo Dayang Enclosures CO., LTD	

A

B

C

D