



长河机箱  
Changhe Enclosures

<http://www.enclosures.com.cn>

A

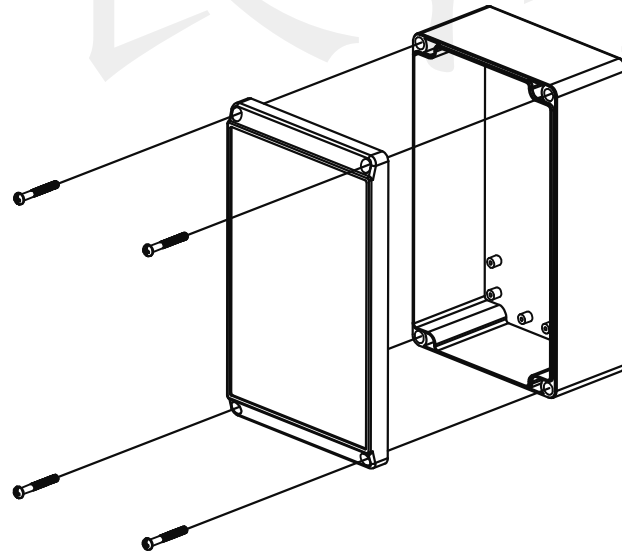
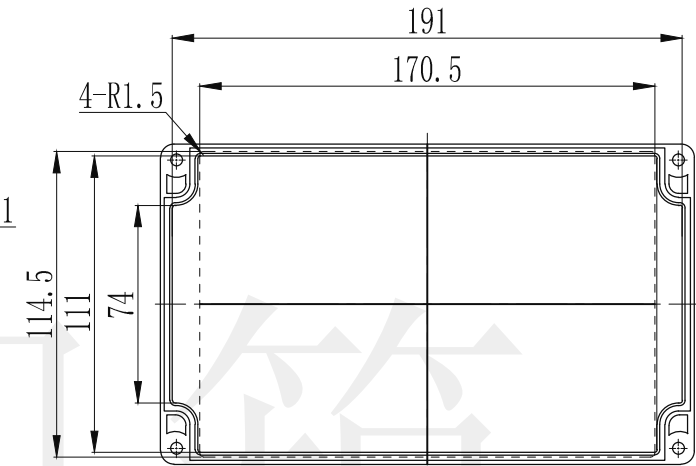
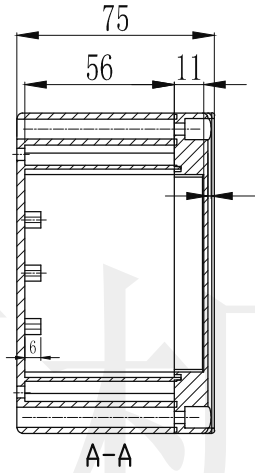
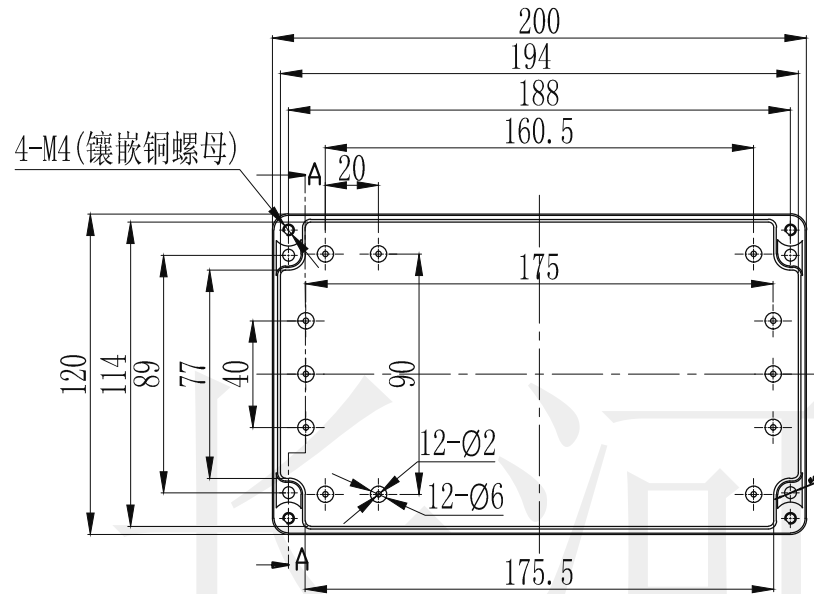
A

B

B

C

C



底图总号

D

旧底图总号

日期

签字

制图 Drawing	审核 Auditing	批准 Confirm	产品名称 Product Name	塑料防水盒 Sealed plastic enclosure	材料 Material	ABS
			产品编号 Product Code	10-42	视图 Project View	(m m)
共 张 第 张			宁波大洋壳体有限公司 Ningbo Dayang Enclosures CO., LTD		图纸比例 Drawing Scale	