



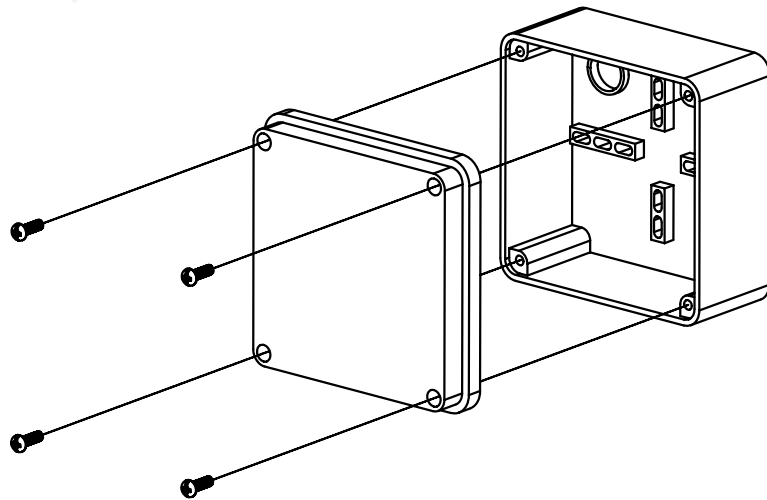
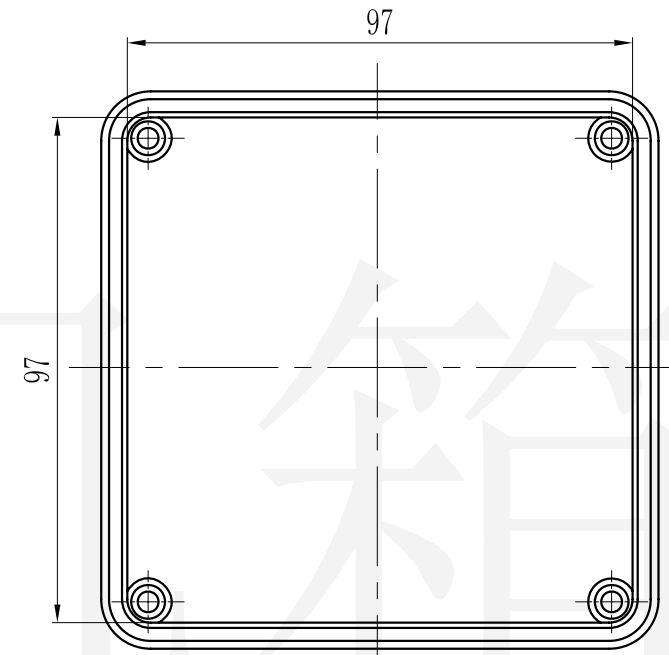
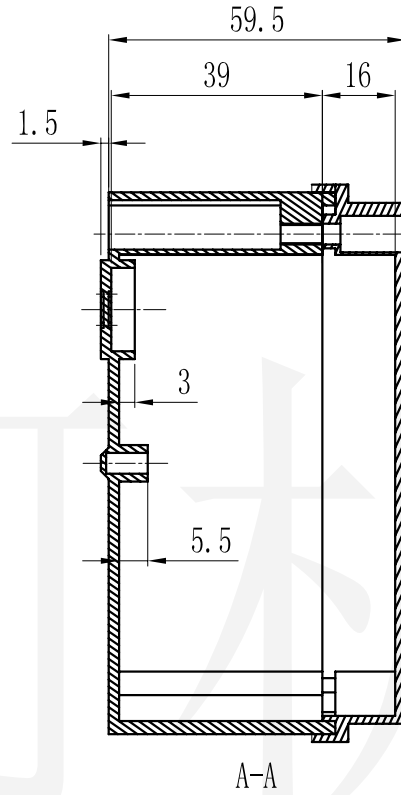
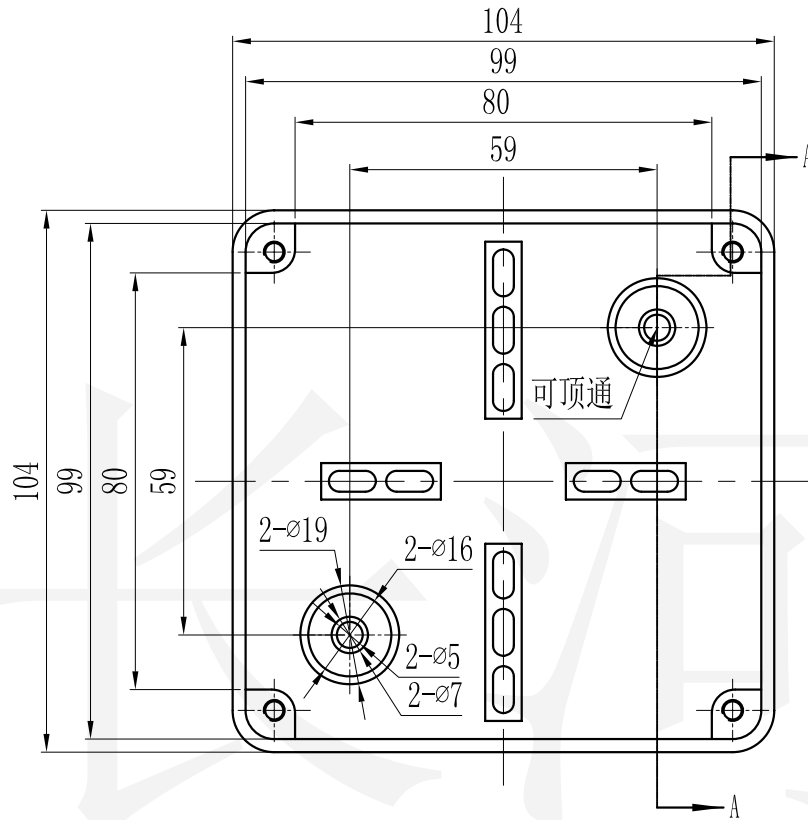
长河机箱
Changhe Enclosures

<http://www.enclosures.com.cn>

A

B

C



说明: 10-57-1 透明上盖, 材料为PC

底图总号	
D	
旧底图总号	
日期	签字

制图 Drawing	审核 Auditing	批准 Confirm	产品名称 Product Name	塑料防水盒 Sealed plastic enclosure	材料 Material	ABS
			产品编号 Product Code	10-57/10-57-1	视图 Project View	(m m)
共 张 第 张					宁波大洋壳体有限公司 Ningbo Dayang Enclosures CO., LTD	

A

B

C

D