



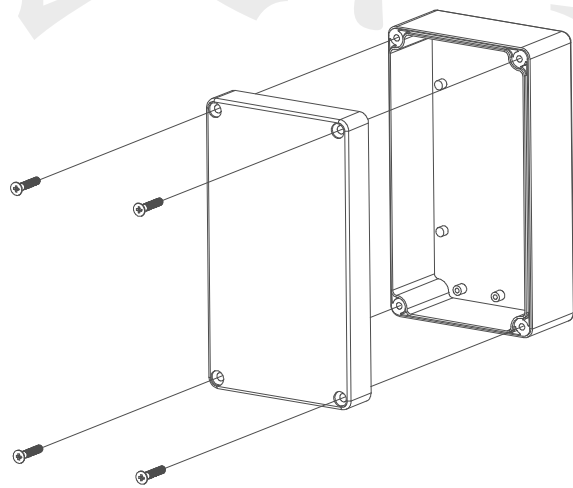
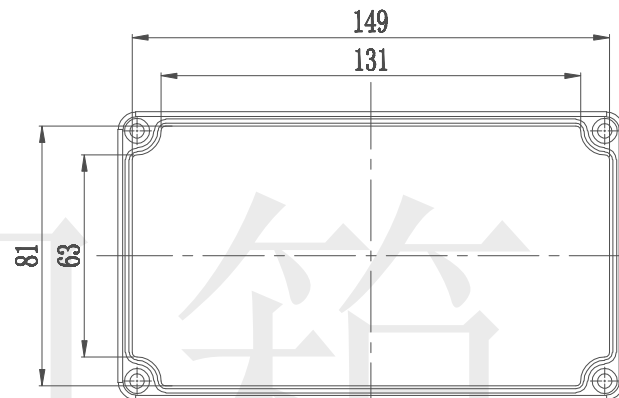
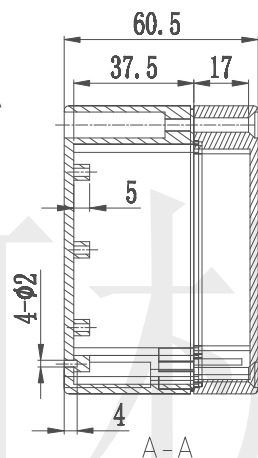
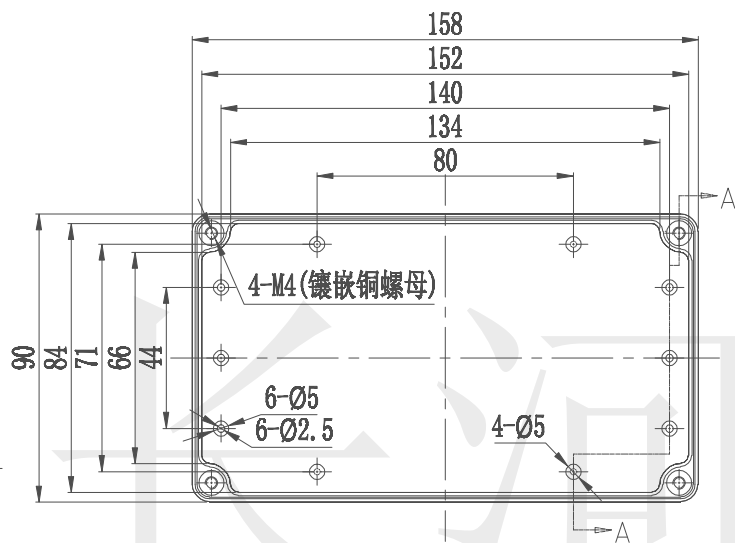
长河机箱
Changhe Enclosures

<http://www.enclosures.com.cn>

A

B

C



注：此图仅作参考，请以实物为准。

说明：10-8 透明上盖，材料为PC

底图总号

D

旧底图总号

日期 签字

制图 Drawing	审核 Auditing	批准 Confirm	产品名称 Product Name	塑料防水盒 Sealed plastic enclosure	材料 Material	ABS
			产品编号 Product Code	10-7/10-8	视图 Project View	(mm) D
共 张 第 张			宁波大洋壳体有限公司 Ningbo Dayang Enclosures CO., LTD		图纸比例 Drawing Scale	

1

2

3

4

5

6