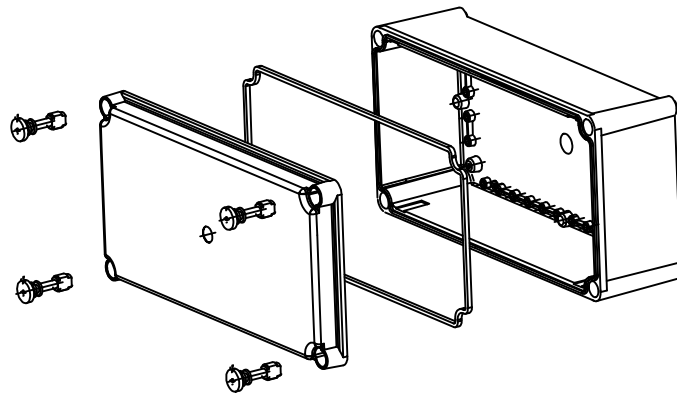
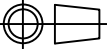



注:此图纸尺寸仅作参考,请以实物为准。



制图 Drawing	审核 Auditing	批准 Confirm	产品名称 Product Name	塑料防水盒 Sealed plastic enclosure	材料 Material	ABS
			产品编号 Product Code	10-81	视图 Project View	 (m m)
					图纸比例 Drawing Scale	1:1
共 张 第 张			 宁波大洋壳体有限公司 Ningbo Dayang Enclosures CO., LTD			

底图总号	
D	
旧底图总号	
日期	签字