



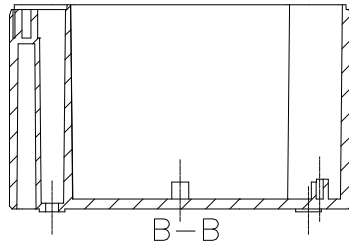
长河机箱
Changhe Enclosures

<http://www.enclosures.com.cn>

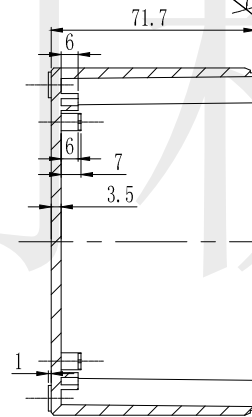
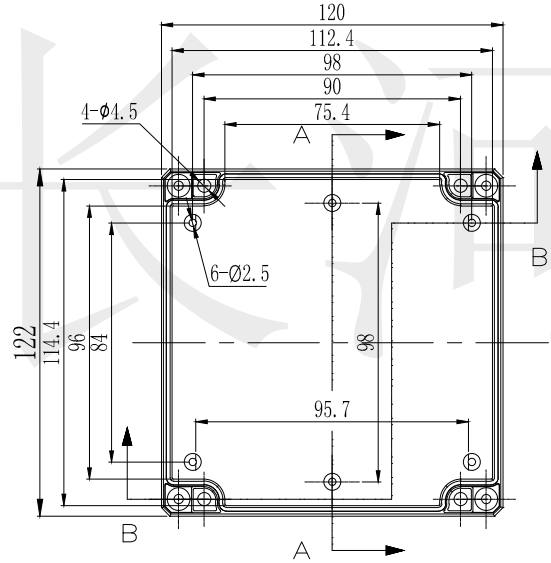
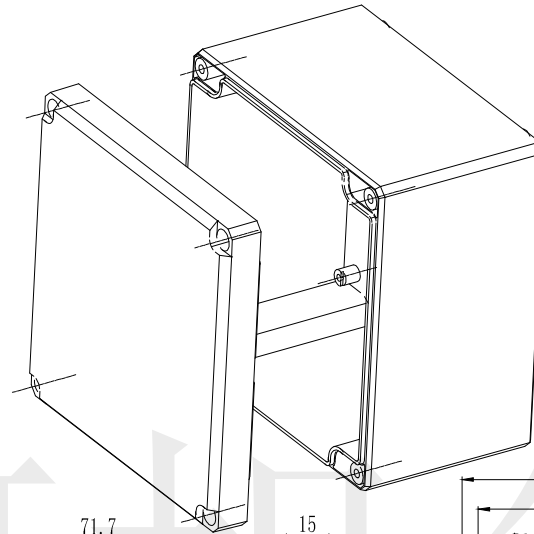
A

B

C



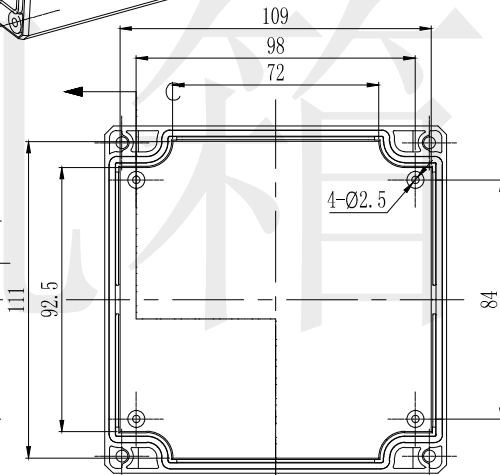
B-B



A-A



C-C



C

注:此图纸尺寸仅作参考,请以实物为准.

底图总号

D

旧底图总号

日期 签字

制图 Drawing	审核 Auditing	批准 Confirm	产品名称 Product Name	塑料防水盒 Sealed plastic enclosure	材料 Material	ABS
			产品编号 Product Code	10-96	视图 Project View	(m m)
共 张 第 张					宁波大洋壳体有限公司 Ningbo Dayang Enclosures CO., LTD	

A

B

C

D