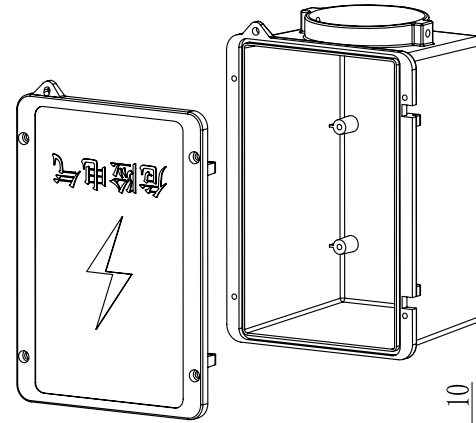
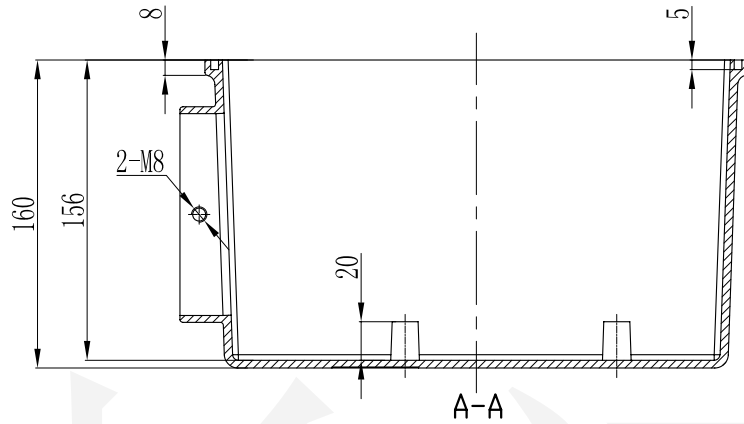




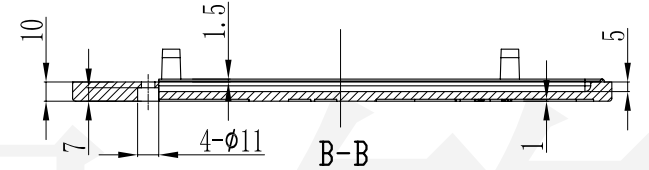
长河机箱
Changhe Enclosures

<http://www.enclosures.com.cn>

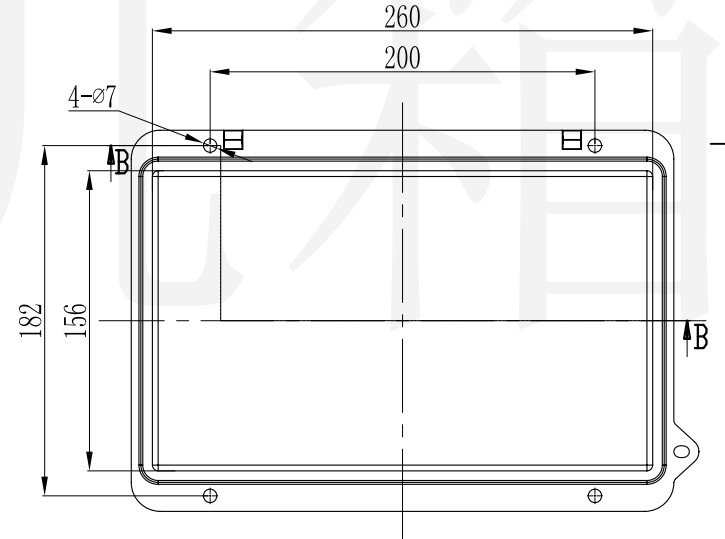
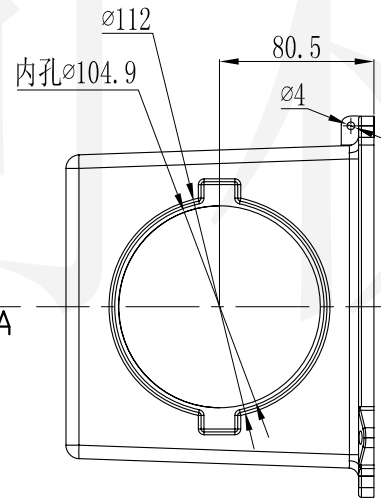
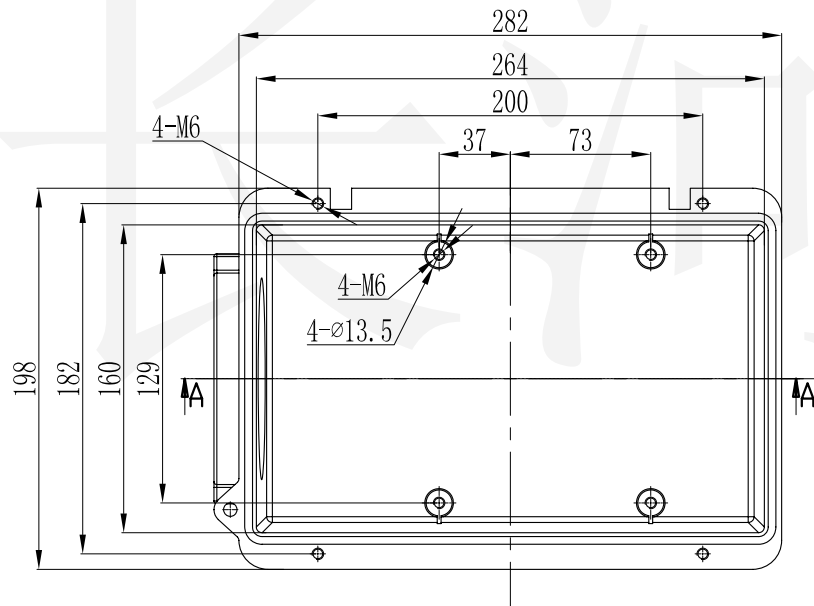
A



B



C



底图总号

D

旧底图总号

日期 签字

制图 Drawing	审核 Auditing	批准 Confirm	产品名称 Product Name	铝合金防水盒 Sealed aluminium enclosure	材料 Material	Die-Cast aluminium
			产品编号 Product Code	11A-33	视图 Project View	(m m)
			共 张 第 张		图纸比例 Drawing Scale	
					宁波大洋壳体有限公司 Ningbo Dayang Enclosures CO., LTD	

A

B

C

D