

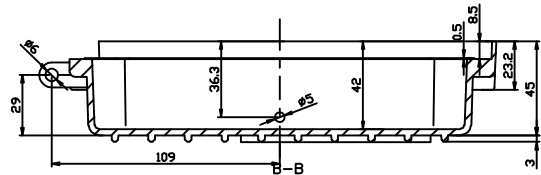


长河机箱
Changhe Enclosures

<http://www.enclosures.com.cn>

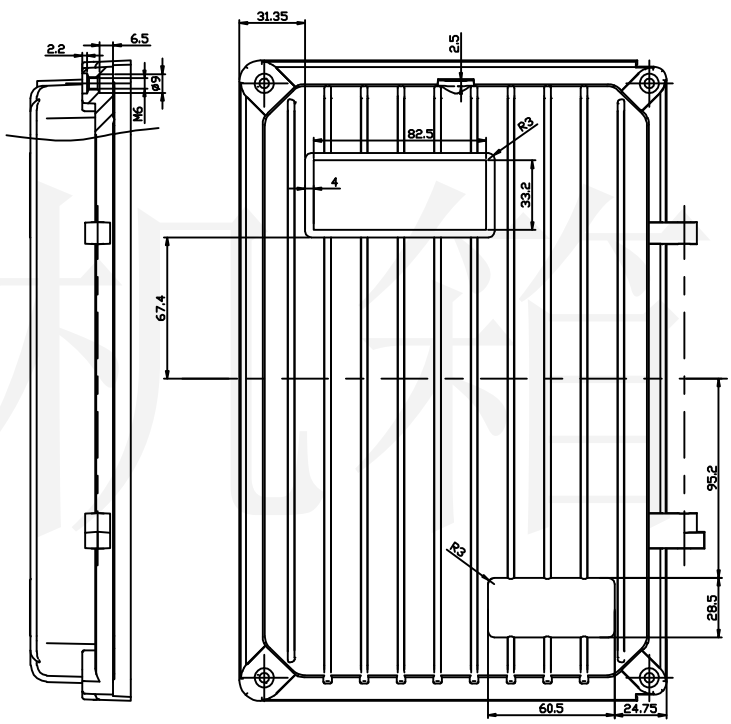
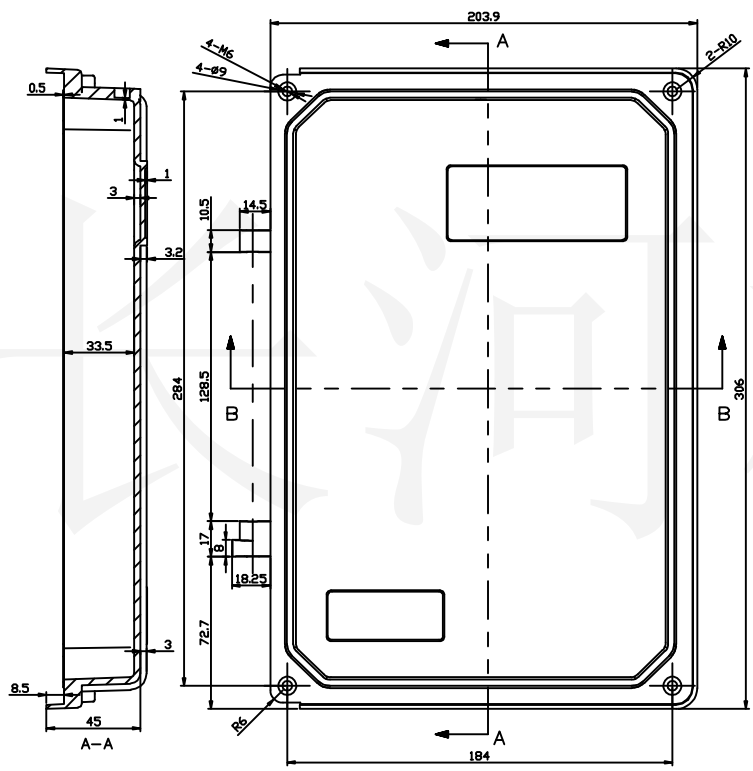
A

A



B

B



底图总号

D

旧底图总号

口 洞 数

制 图 Drawing	审 核 Auditing	批 准 Confirm	产 品 名 称 Product Name	上 盖	材 料 Material
			产 品 编 号 Product Code	11A-45	视 图 Project View
					图 纸 比 例 Drawing Scale
					1:3
共	张	第	张	宁波大洋壳体有限公司 Ningbo Dayang Enclosures CO., LTD	

D

C

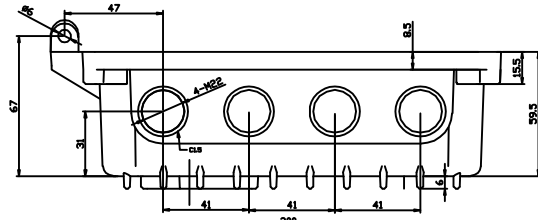
C



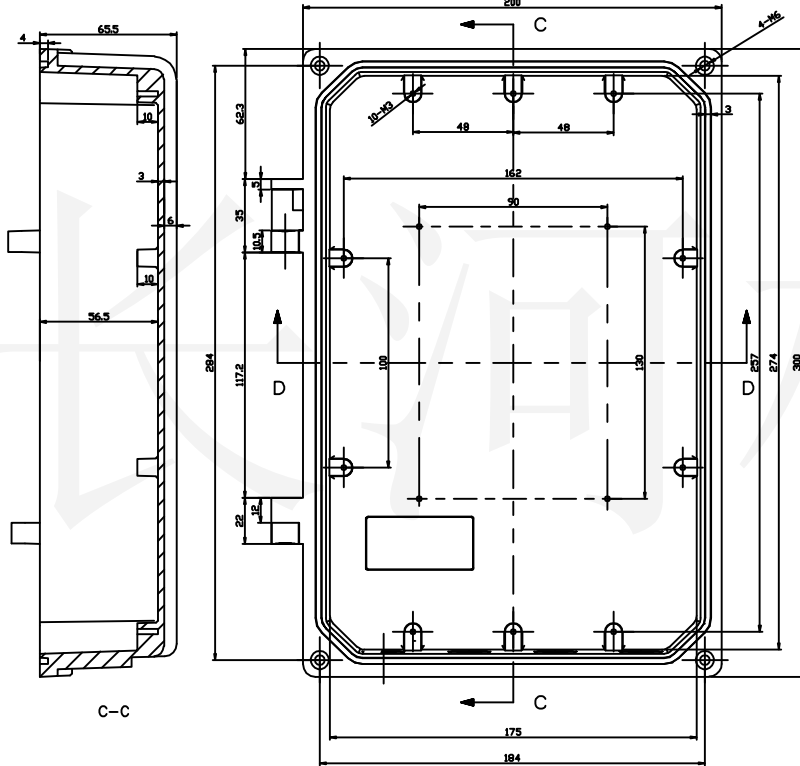
长河机箱
Changhe Enclosures

<http://www.enclosures.com.cn>

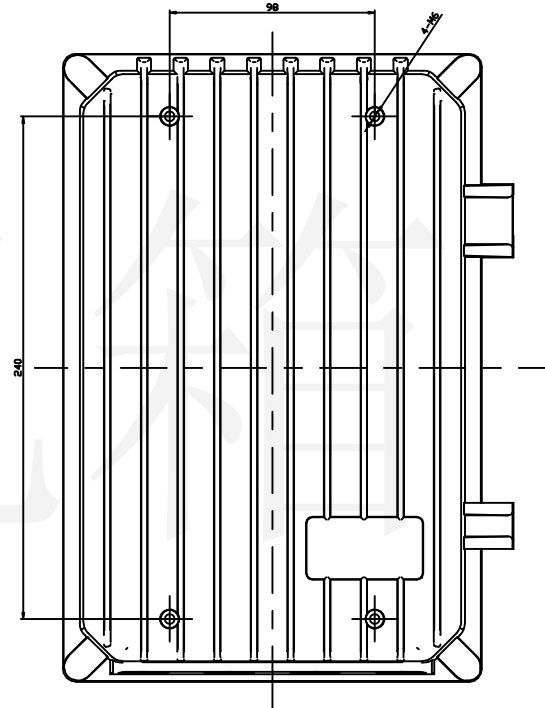
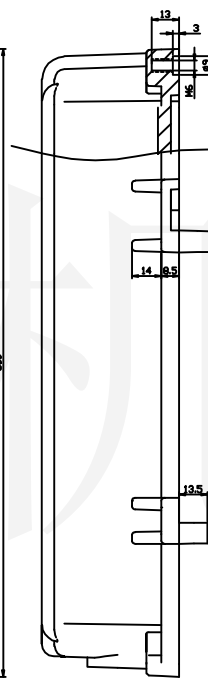
A



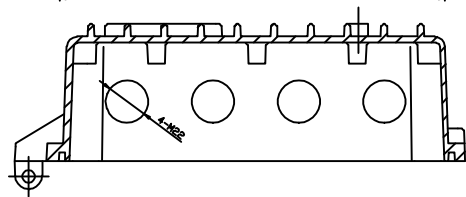
B



C



C-C



F-F

底图总号

D

旧底图总号

口 洞 数

制图 Drawing	审核 Auditing	批准 Confirm	产品名称 Product Name	下壳	材料 Material
			产品编号 Product Code	11A-45	视图 Project View
					图纸比例 Drawing Scale
			共 张 第 张		1:3
				宁波大洋壳体有限公司 Ningbo Dayang Enclosures CO., LTD	

A

B

C

D