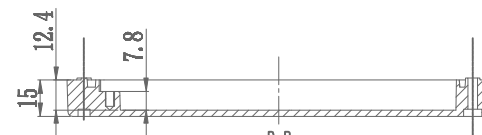
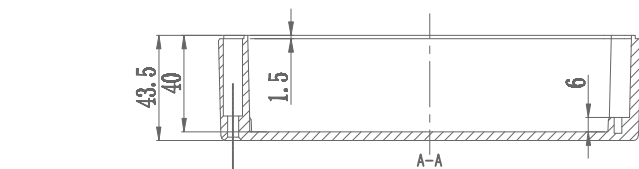




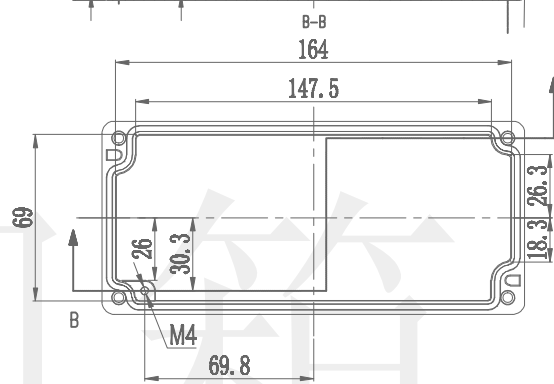
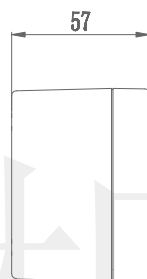
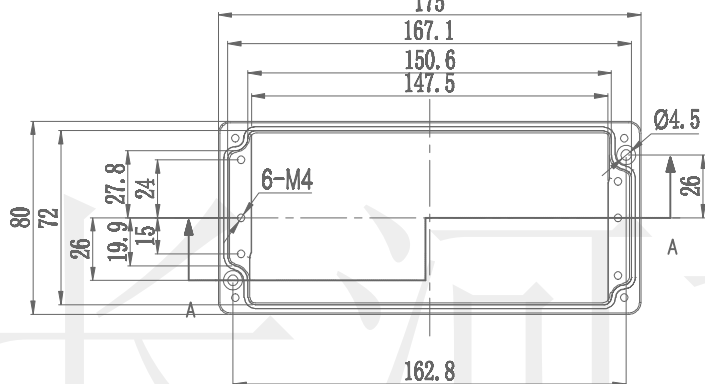
长河机箱
Changhe Enclosures

<http://www.enclosures.com.cn>

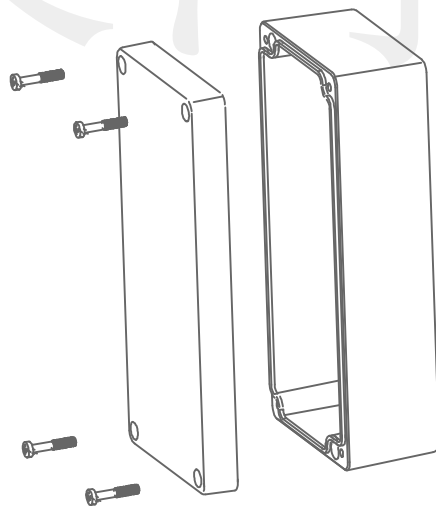
A



B



C



A

B

C

底图总号

D

旧底图总号

日期 签字

制图 Drawing	审核 Auditing	批准 Confirm	产品名称 Product Name	铝合金防水盒 Sealed aluminium enclosure	材料 Material	Die-Cast aluminium
			产品编号 Product Code	11A-49	视图 Project View	(n m) D
共 张 第 张					宁波大洋壳体有限公司 Ningbo Dayang Enclosures CO., LTD	

1

2

3

4

5

6