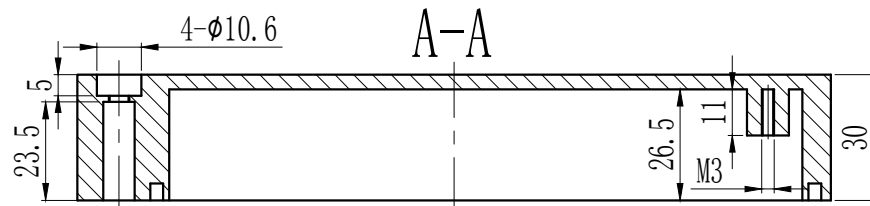
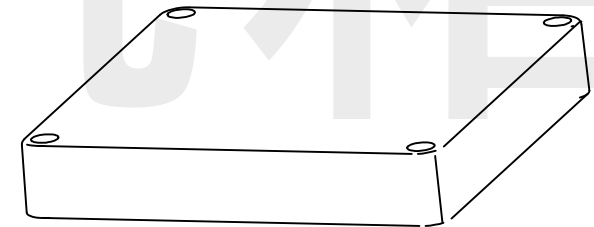
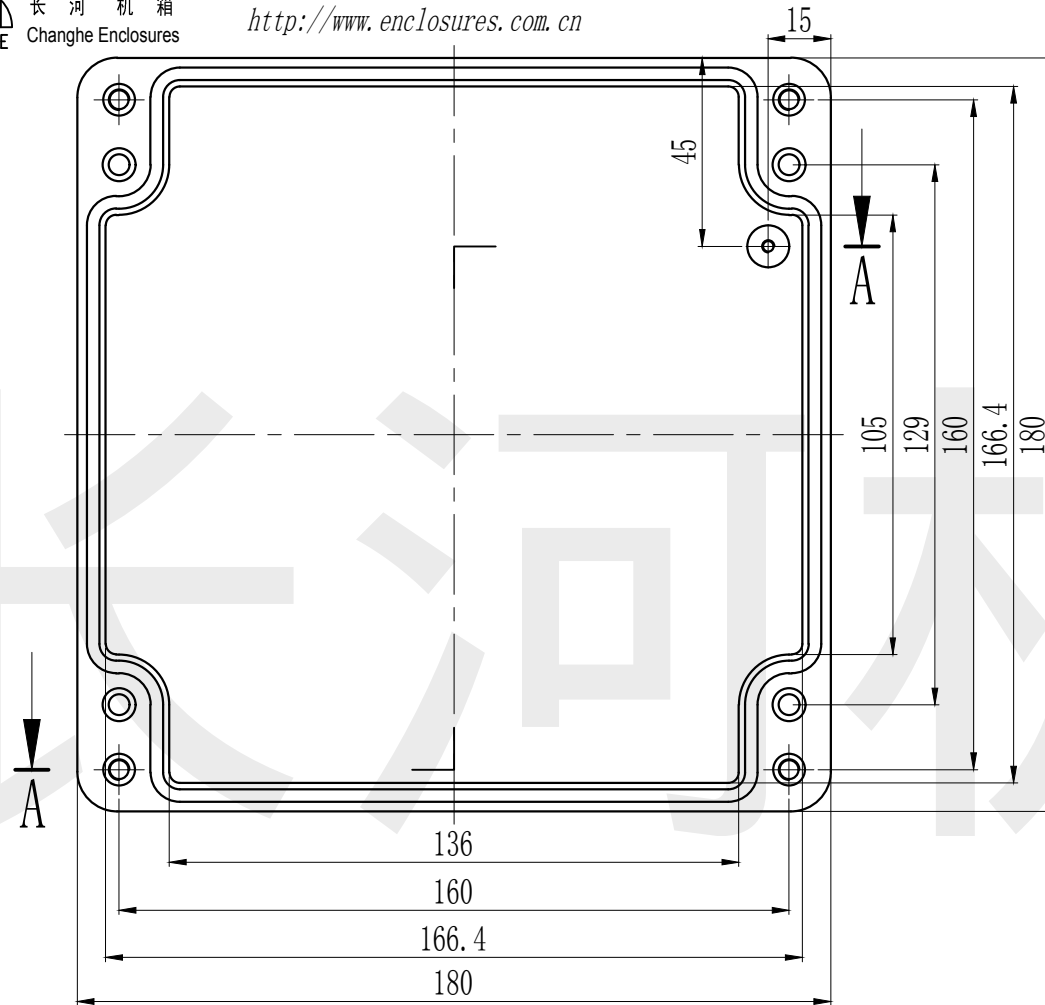




长河机箱
Changhe Enclosures

<http://www.enclosures.com.cn>



| | | | | | | |
|---------------|----------------|---------------|---|--------------------------------------|-----------------------|--------------------|
| 制图 Drawing | 审核 Auditing | 批准 Confirm | 产品名称 Product Name | 铝合金防水盒 Sealed aluminium enclosure | 材料 Material | Die-Cast aluminium |
| | | | 产品编号 Product Code | 11A-59上壳 | 视图 Project View | (mm) |
| | | | | | 图纸比例 Drawing Scale | |
| 共 张 第 张 | | | 宁波大洋壳体有限公司 Ningbo Dayang Enclosures CO., LTD | | | |

注：图纸尺寸仅供参考，请以实物为准。

| | |
|-------|----|
| 底图总号 | |
| D | |
| 旧底图总号 | |
| 日期 | 签字 |



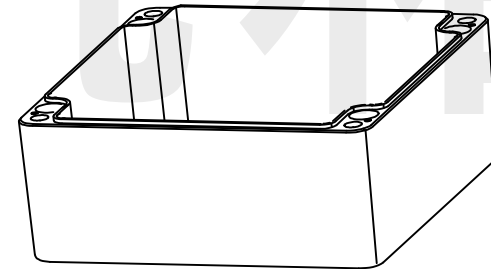
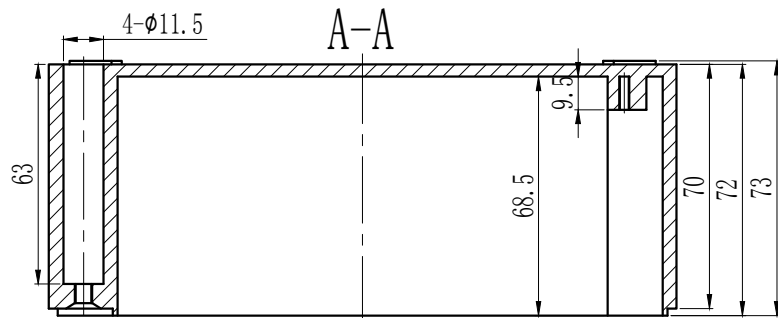
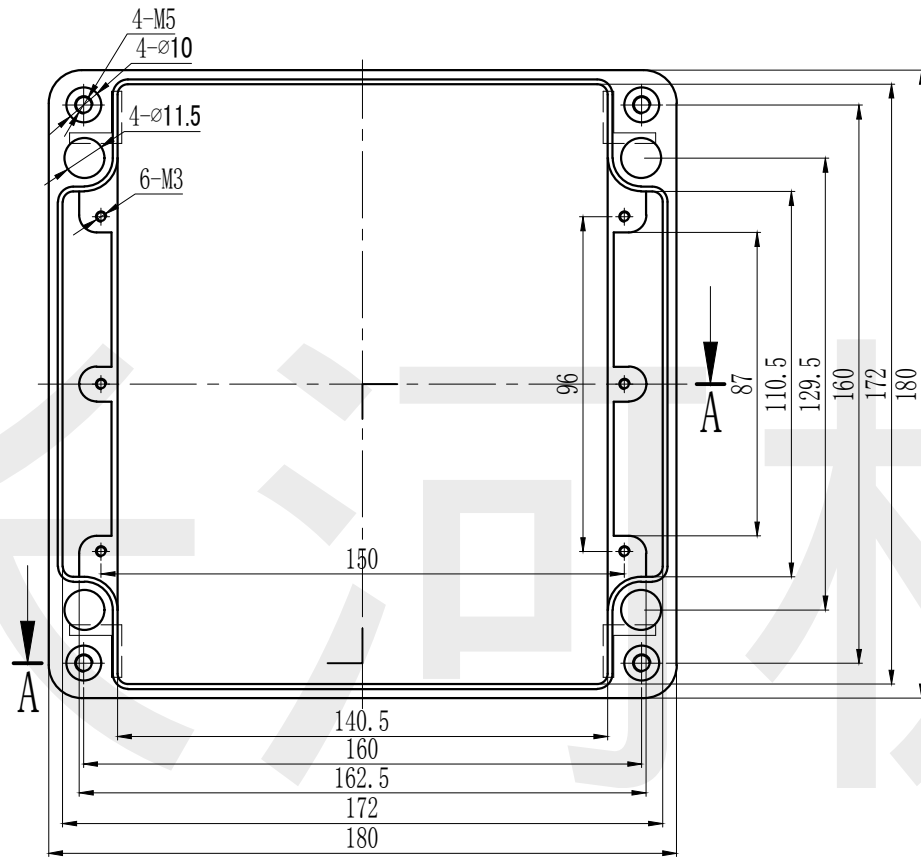
长河机箱
Changhe Enclosures

<http://www.enclosures.com.cn>

A

B

C



底图总号

D

旧底图总号

日期

签字

注：图纸尺寸仅供参考，请以实物为准。

| | | | | | | |
|---------------|----------------|---------------|---|--------------------------------------|-----------------------|--------------------|
| 制图 Drawing | 审核 Auditing | 批准 Confirm | 产品名称 Product Name | 铝合金防水盒 Sealed aluminium enclosure | 材料 Material | Die-Cast aluminium |
| | | | 产品编号 Product Code | 11A-59下壳 | 视图 Project View | (m m) |
| | | | | | 图纸比例 Drawing Scale | |
| 共 张 第 张 | | | 宁波大洋壳体有限公司 Ningbo Dayang Enclosures CO., LTD | | | |



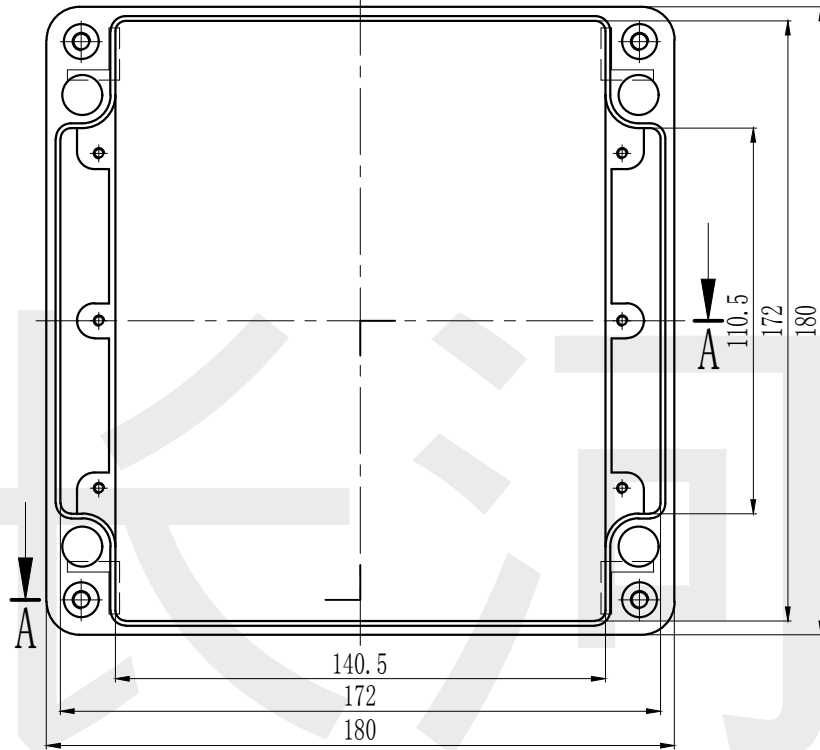
长河机箱
Changhe Enclosures

<http://www.enclosures.com.cn>

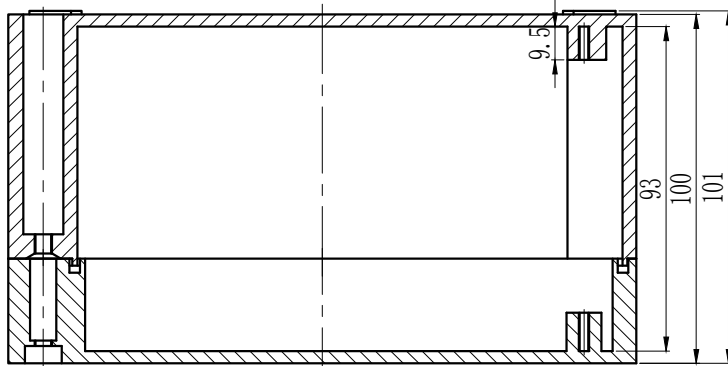
A

B

C



A-A



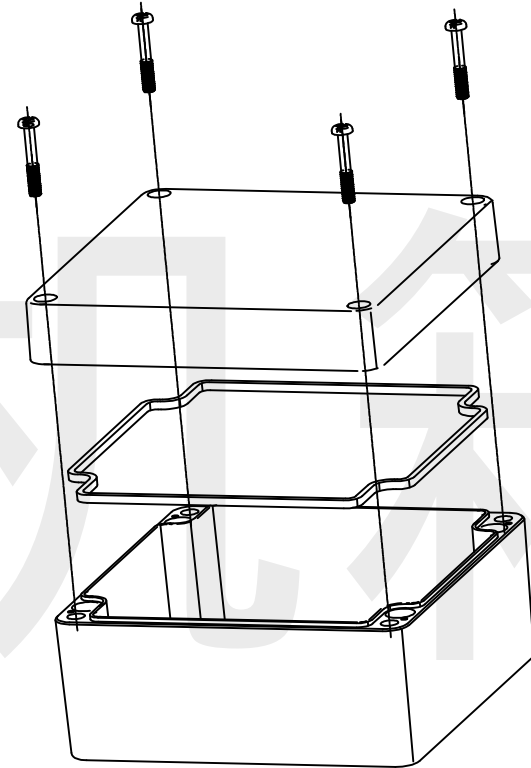
底图总号

D

旧底图总号

日期 签字

注：图纸尺寸仅供参考，请以实物为准。



A

B

C

D

| | | | | | | |
|---------------|----------------|---------------|---|--------------------------------------|-----------------------|--------------------|
| 制图 Drawing | 审核 Auditing | 批准 Confirm | 产品名称 Product Name | 铝合金防水盒 Sealed aluminium enclosure | 材料 Material | Die-Cast aluminium |
| | | | 产品编号 Product Code | 11A-59合并 | 视图 Project View | (m m) |
| | | | | | 图纸比例 Drawing Scale | |
| 共 张 第 张 | | | 宁波大洋壳体有限公司 Ningbo Dayang Enclosures CO., LTD | | | |