



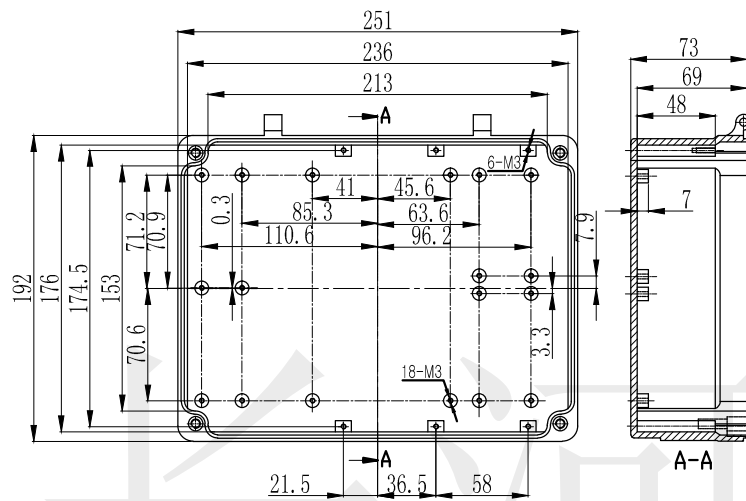
长河机箱  
Changhe Enclosures

<http://www.enclosures.com.cn>

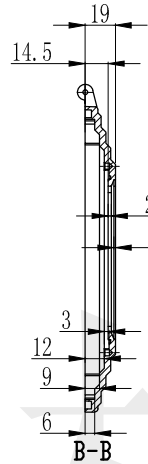
A

B

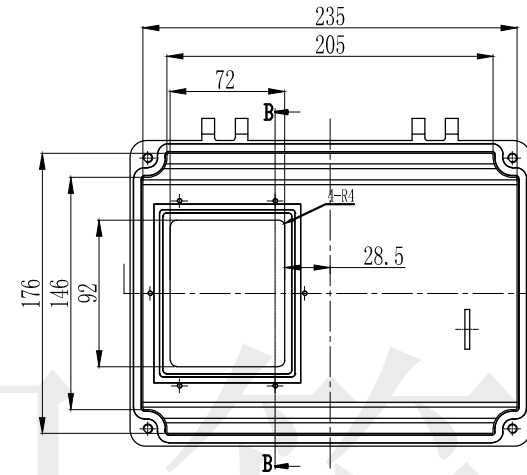
C



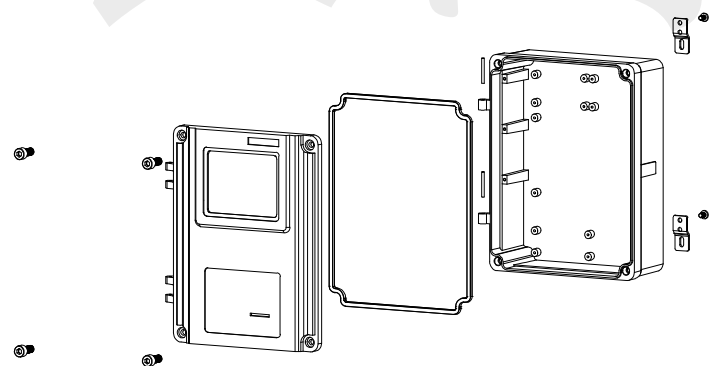
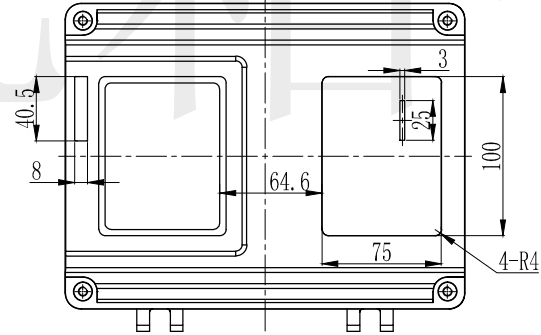
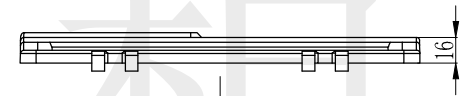
A-A



B-B



B



底图总号

D

旧底图总号

日期 签字

|               |                |               |                      |   |                       |                    |
|---------------|----------------|---------------|----------------------|---|-----------------------|--------------------|
| 制图<br>Drawing | 审核<br>Auditing | 批准<br>Confirm | 产品名称<br>Product Name | 铝合金防水盒<br>Sealed aluminium enclosure            | 材料<br>Material        | Die-Cast aluminium |
|               |                |               | 产品编号<br>Product Code | 11A-6   | 视图<br>Project View    | (mm)               |
|               |                |               |                      |   | 图纸比例<br>Drawing Scale | 1:1                |
| 共 张 第 张       |                |               |                      | 宁波大洋壳体有限公司<br>Ningbo Dayang Enclosures CO., LTD |                       |                    |

A

B

C

D