



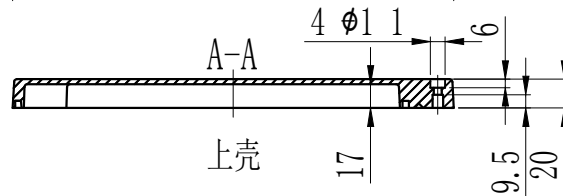
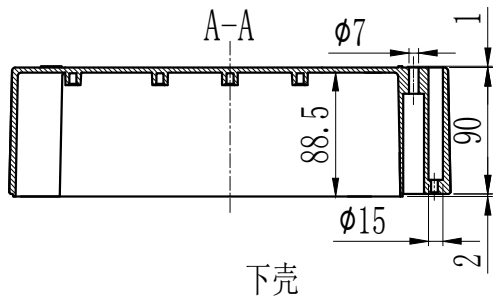
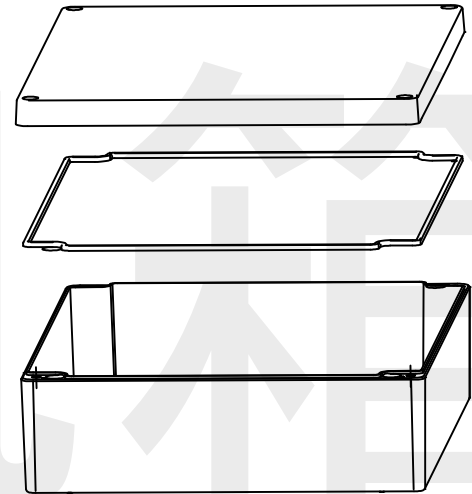
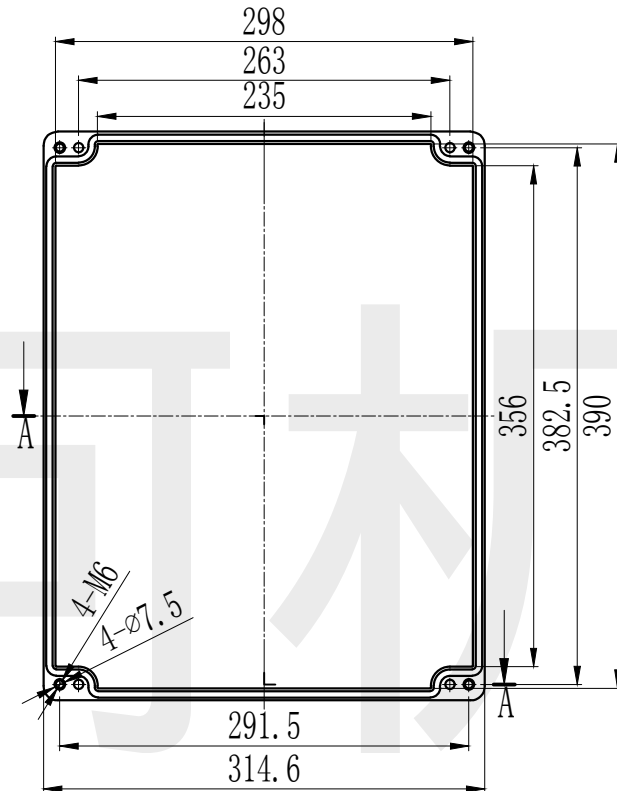
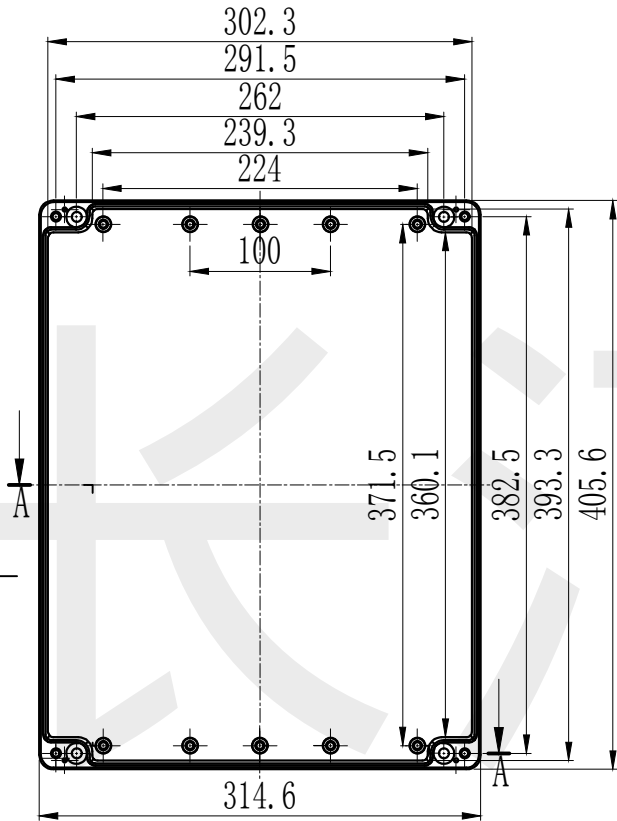
长河机箱  
Changhe Enclosures

<http://www.enclosures.com.cn>

A

B

C



底图总号

D

旧底图总号

日期

签字

注：图纸尺寸仅供参考，请以实物为准。

制图 Drawing	审核 Auditing	批准 Confirm	产品名称 Product Name	铝合金防水盒 Sealed aluminium enclosure	材料 Material	Die-Cast aluminium
			产品编号 Product Code	11A-62	视图 Project View	(m m)
			共	张	第	张
					宁波大洋壳体有限公司 Ningbo Dayang Enclosures CO., LTD	