



长河机箱
Changhe Enclosures

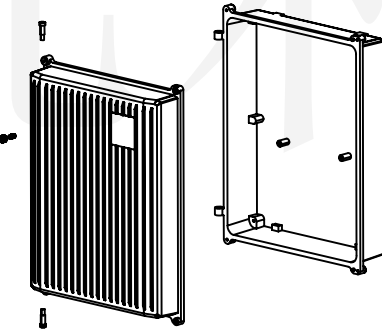
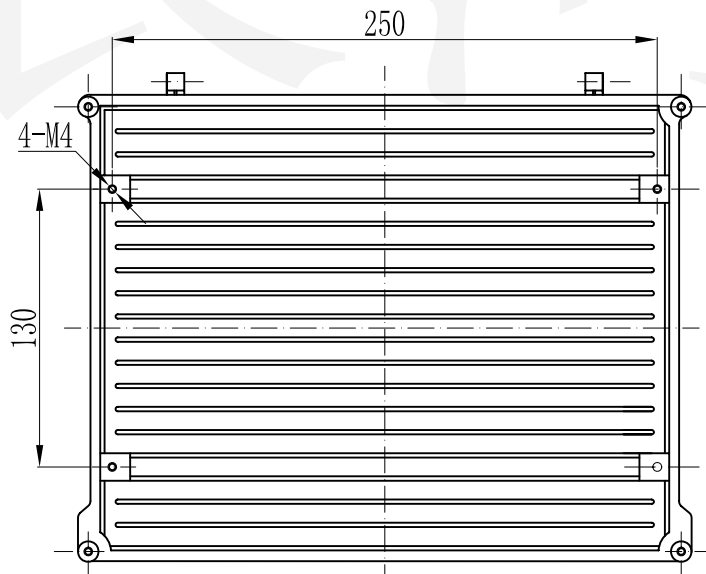
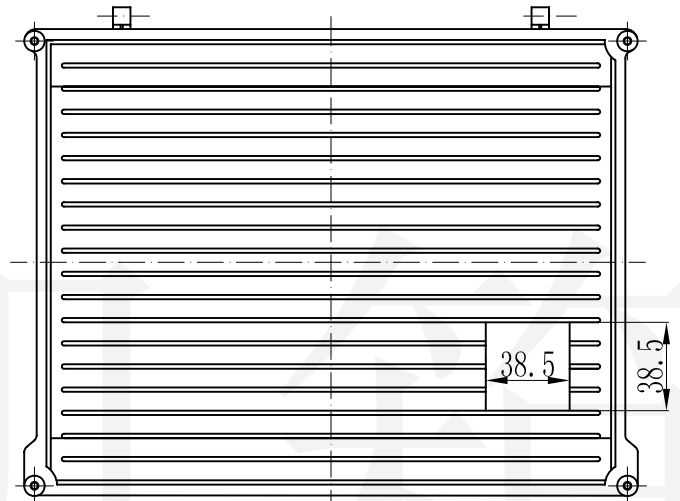
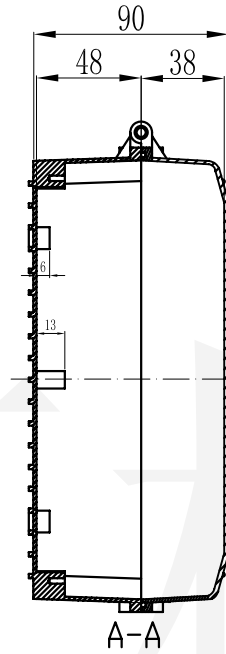
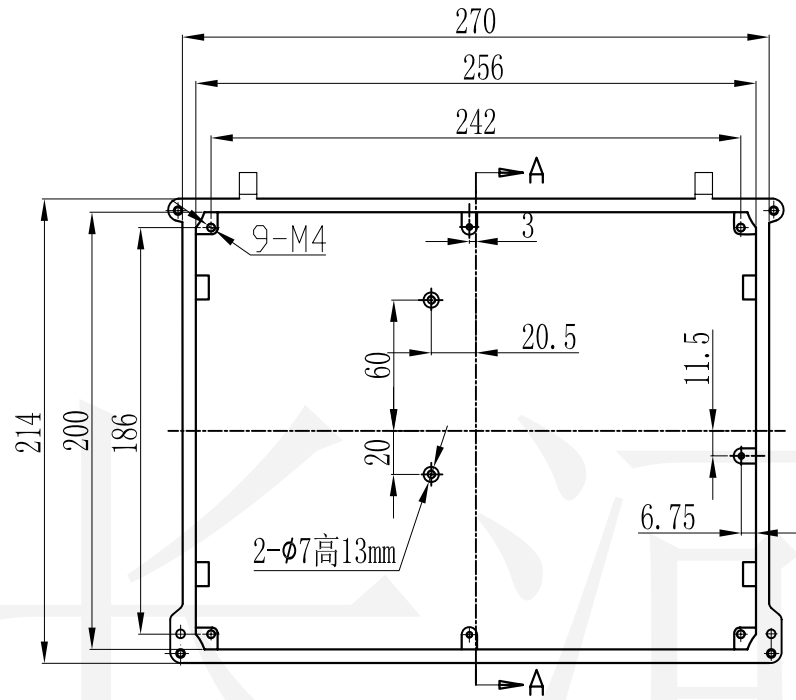
<http://www.enclosures.com.cn>

A

B

C

D



底图总号

旧底图总号

日期

签字

期

制图 Drawing	审核 Auditing	批准 Confirm	产品名称 Product Name	铝合金防水盒 Sealed aluminium enclosure	材料 Material	Die-Cast aluminium
			产品编号 Product Code	11A-7	视图 Project View	(mm)
共 张 第 张					图纸比例 Drawing Scale	
			宁波大洋壳体有限公司 Ningbo Dayang Enclosures CO.,LTD			