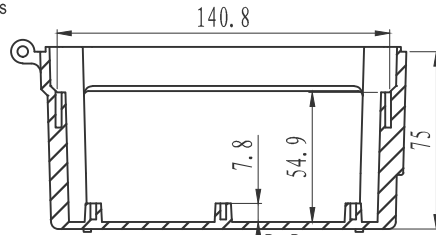




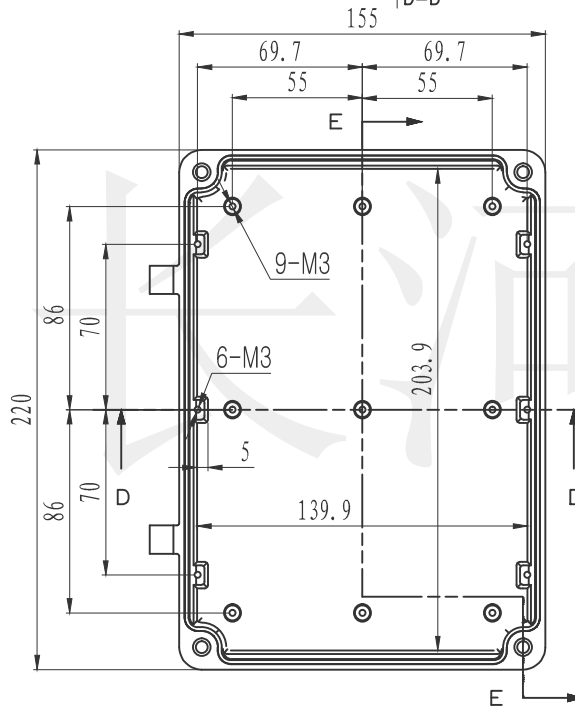
长河机箱
Changhe Enclosures

<http://www.enclosures.com.cn>

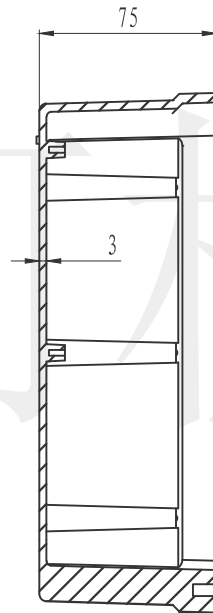
A



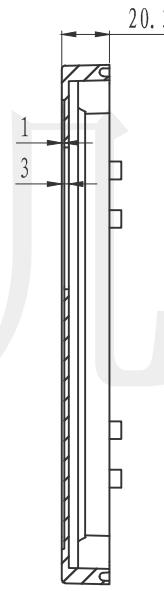
B



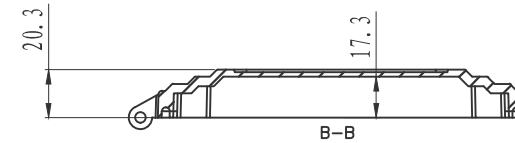
C



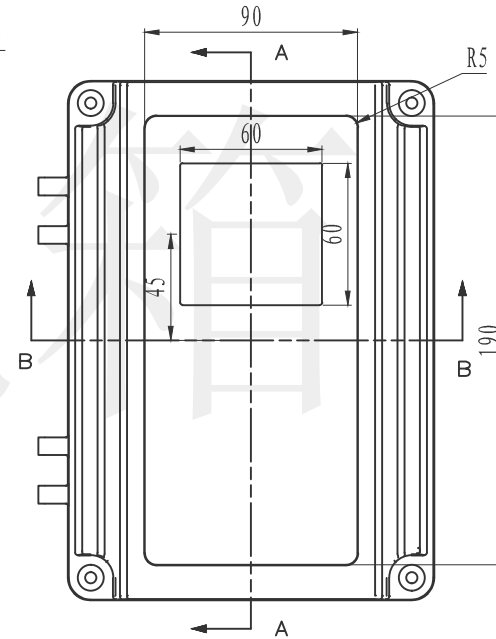
E-E



A-A



B-B



A

B

C

D

底图总号

D

旧底图总号

日期

签字

注: 1. 此图尺寸仅作参考, 请以实物为准。
2. 11A-73-1上盖60x60窗口全封, 其他尺寸与11A-73相同。

制图 Drawing	审核 Auditing	批准 Confirm	产品名称 Product Name	铝合金防水盒 Sealed aluminium enclosure	材料 Material	Die-Cast aluminium
			产品编号 Product Code	11A-73/11A-73-1	视图 Project View	(m m)
					图纸比例 Drawing Scale	
共 张 第 张			宁波大洋壳体有限公司 Ningbo Dayang Enclosures CO.,LTD			