



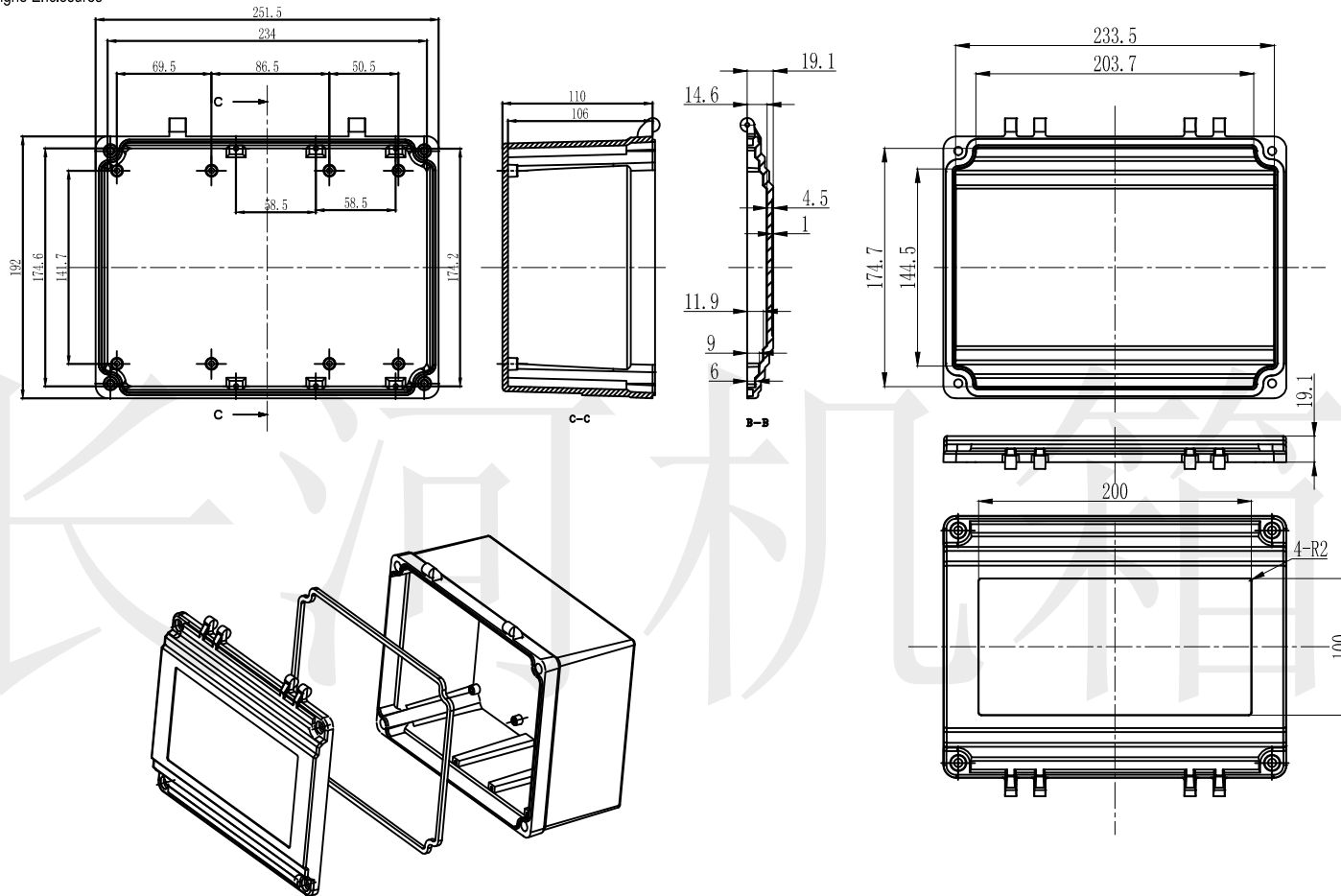
长河机箱
Changhe Enclosures

<http://www.enclosures.com.cn>

A

B

C



注:此图纸尺寸仅作参考,请以实物为准。

A

B

C

D

底图总号	
D	
旧底图总号	
日期签字	

制图 Drawing	审核 Auditing	批准 Confirm	产品名称 Product Name	铝合金防水盒 Sealed aluminium enclosure	材料 Material	Die-Cast aluminium
			产品编号 Product Code	11A-77-2	视图 Project View	(m m)
					图纸比例 Drawing Scale	1:1
共 张 第 张			宁波大洋壳体有限公司 Ningbo Dayang Enclosures CO.,LTD			