



长河机箱
Changhe Enclosures

<http://www.enclosures.com.cn>

A

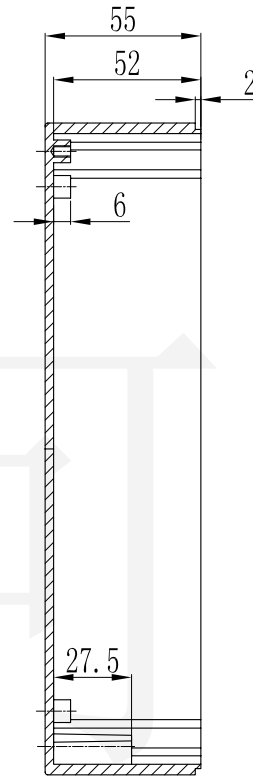
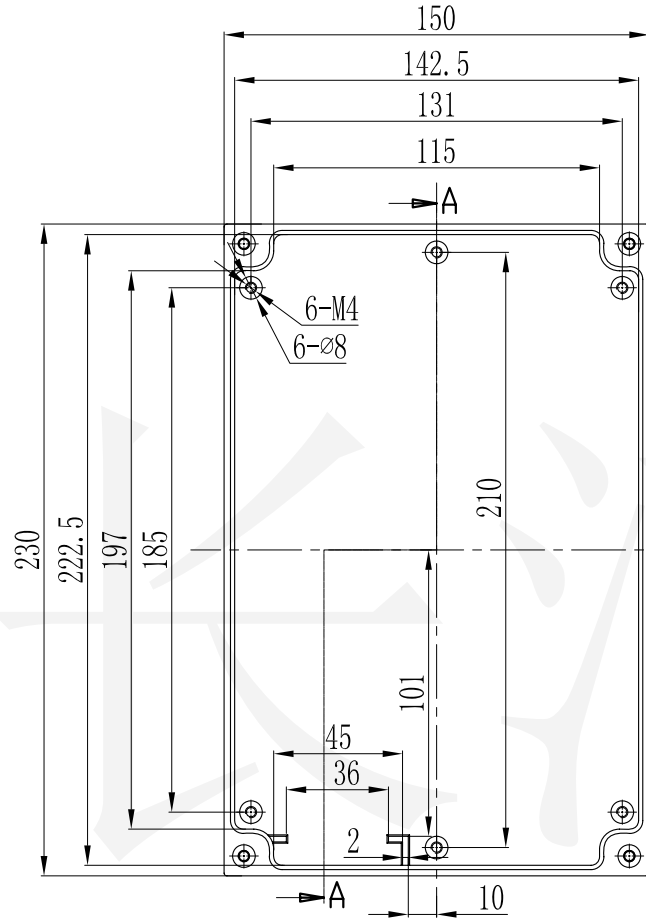
B

C

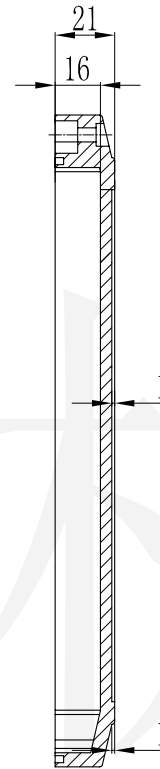
A

B

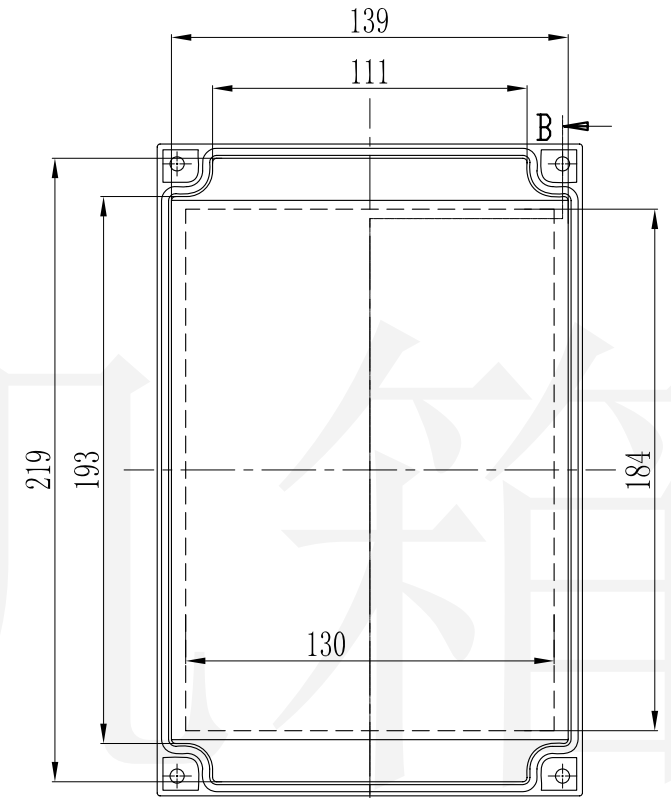
C



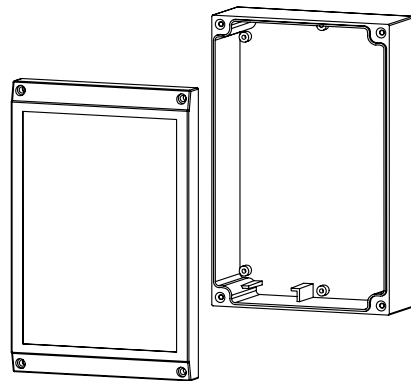
A-A



B-B



B



底图总号

D

旧底图总号

日期 签字

| | | | | | | |
|---------------|----------------|---------------|--|--------------------------------------|-----------------------|--------------------|
| 制图 Drawing | 审核 Auditing | 批准 Confirm | 产品名称 Product Name | 铝合金防水盒 Sealed aluminium enclosure | 材料 Material | Die-Cast aluminium |
| | | | 产品编号 Product Code | 11A-9-1 | 视图 Project View | (m m) |
| | | | | | 图纸比例 Drawing Scale | |
| 共 张 第 张 | | | 宁波大洋壳体有限公司 Ningbo Dayang Enclosures CO.,LTD | | | |

D