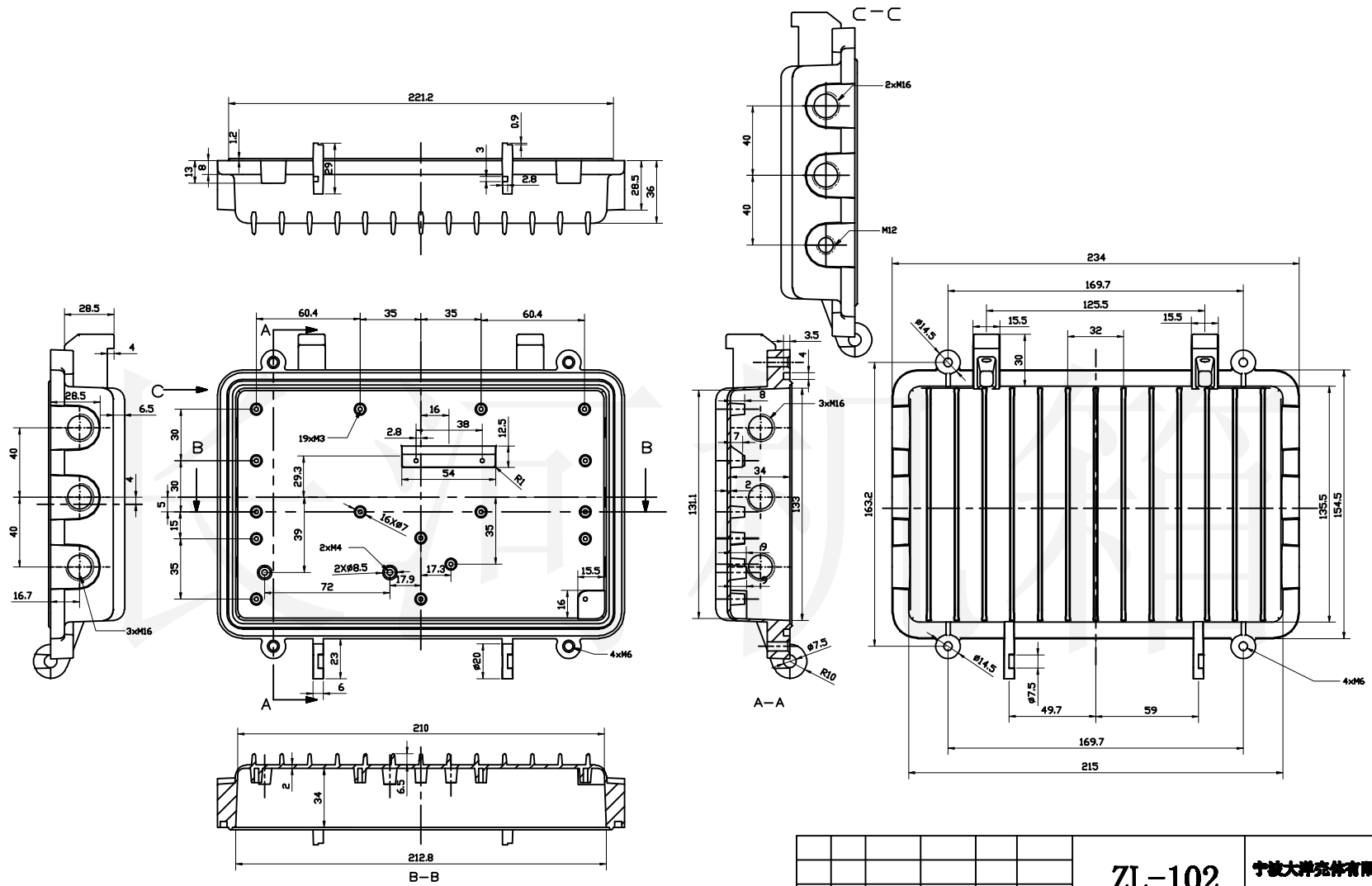


				ZL-102		宁波大洋壳件有限公司	
标记处数				分区		更改文件号	
设计				标准化		阶段标记	
审核				批准		重量	
工艺						比例	
				共张		第张	
						上盖	
						11B-10	



				ZL-102		宁波大洋壳体有限公司	
标记处数 分区 更改文件号 签名 年、月、日						壳底	
设计		标准化		阶段标记 重量 比例			
审核						11B-10	
工艺		批准		共 张 第 张			