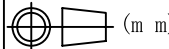



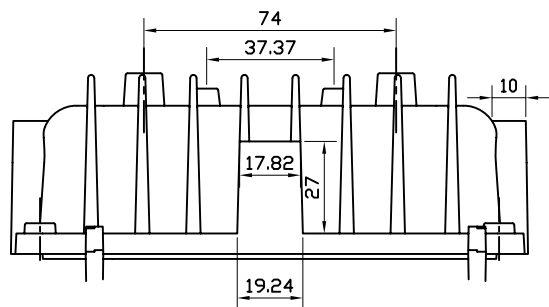
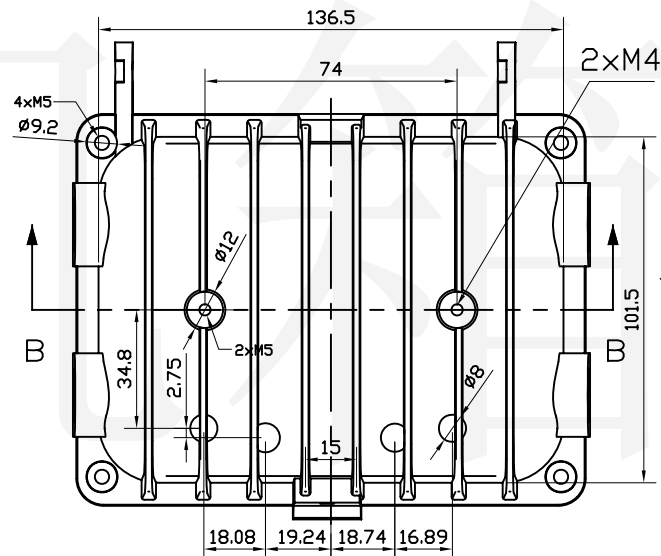
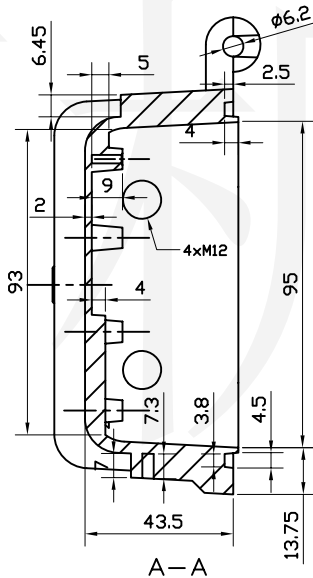
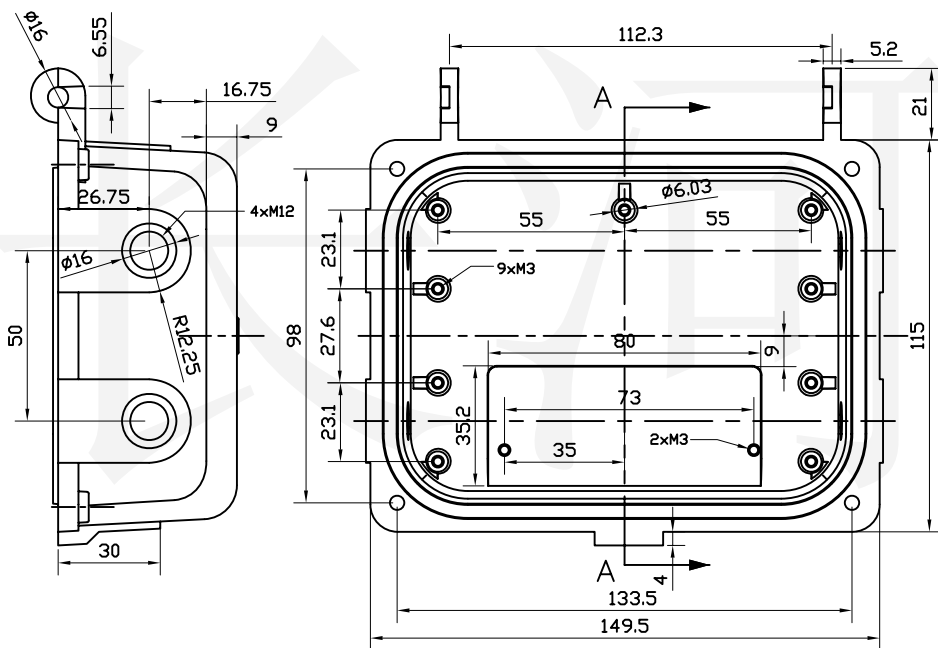
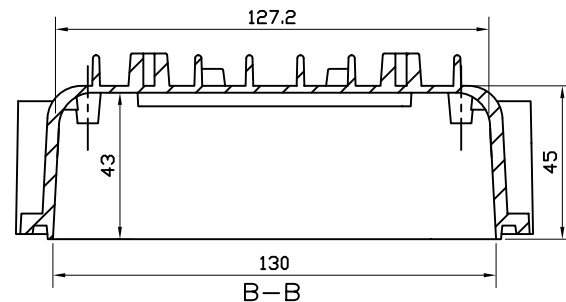
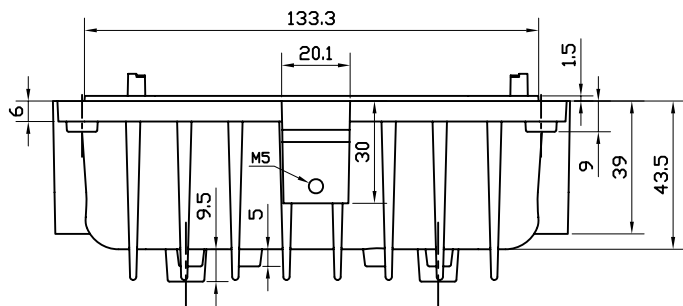
底图总号

D

旧底图总号

日期 签字

制图 Drawing	审核 Auditing	批准 Confirm	产品名称 Product Name	铝合金防水盒 Sealed aluminium enclosure	材料 Material	Die-Cast aluminium
			产品编号 Product Code	11B-4上盖	视图 Project View	 (m m)
共 张 第 张					图纸比例 Drawing Scale	
			 宁波大洋壳体有限公司 Ningbo Dayang Enclosures CO.,LTD			



底图总号

D

旧底图总号

日期 签字

制图 Drawing	审核 Auditing	批准 Confirm	产品名称 Product Name	铝合金防水盒 Sealed aluminium enclosure	材料 Material	Die-Cast aluminium
			产品编号 Product Code	11B-4底壳	视图 Project View	(m m)
共 张 第 张			宁波大洋壳体有限公司 CHANGHE Ningbo Dayang Enclosures CO.,LTD		图纸比例 Drawing Scale	