



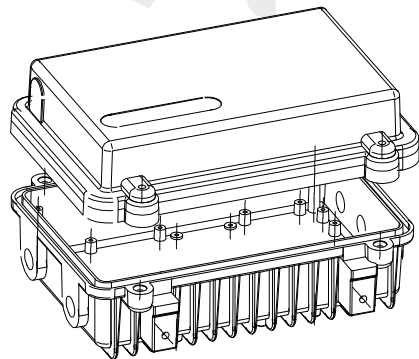
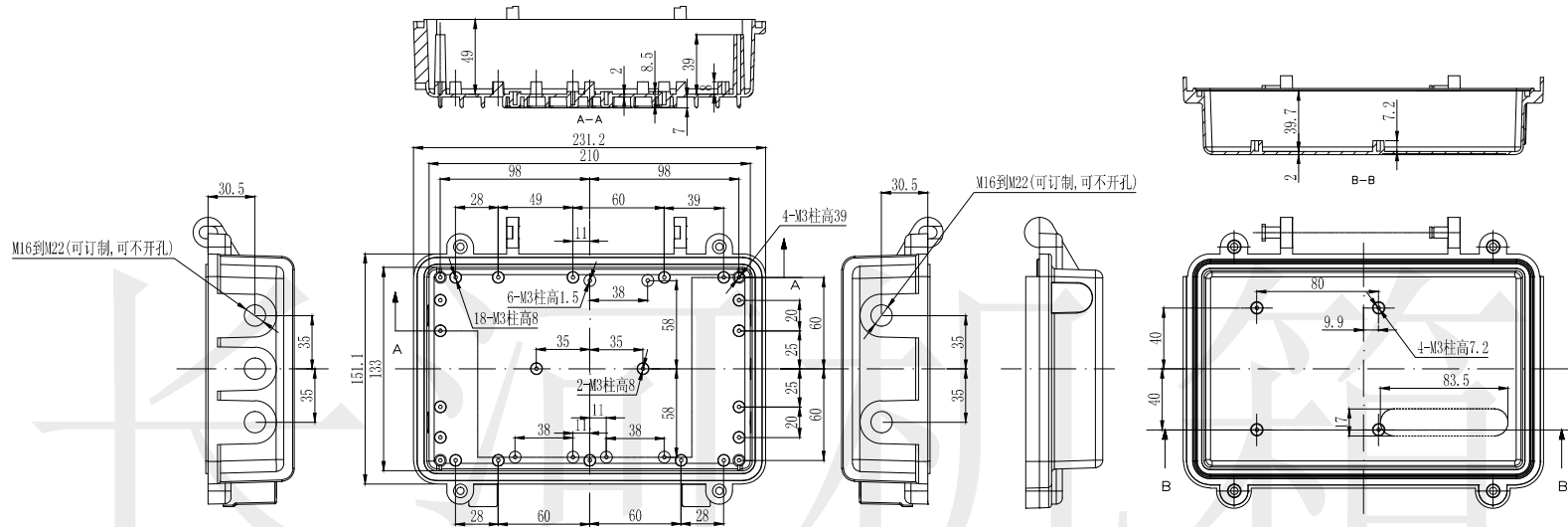
长河机箱
Changhe Enclosures

<http://www.enclosures.com.cn>

A

B

C



注:此图纸尺寸仅作参考, 请以实物为准.

底图总号

D

旧底图总号

日期 签字

制图 Drawing	审核 Auditing	批准 Confirm	产品名称 Product Name	铝合金防水盒 Sealed aluminium enclosure	材料 Material	Die-Cast aluminium
			产品编号 Product Code	11B-41-1	视图 Project View	(m m)
					图纸比例 Drawing Scale	
共 张 第 张			宁波大洋壳体有限公司 Ningbo Dayang Enclosures CO., LTD			

1

2

3

4

5

6

A

B

C

D