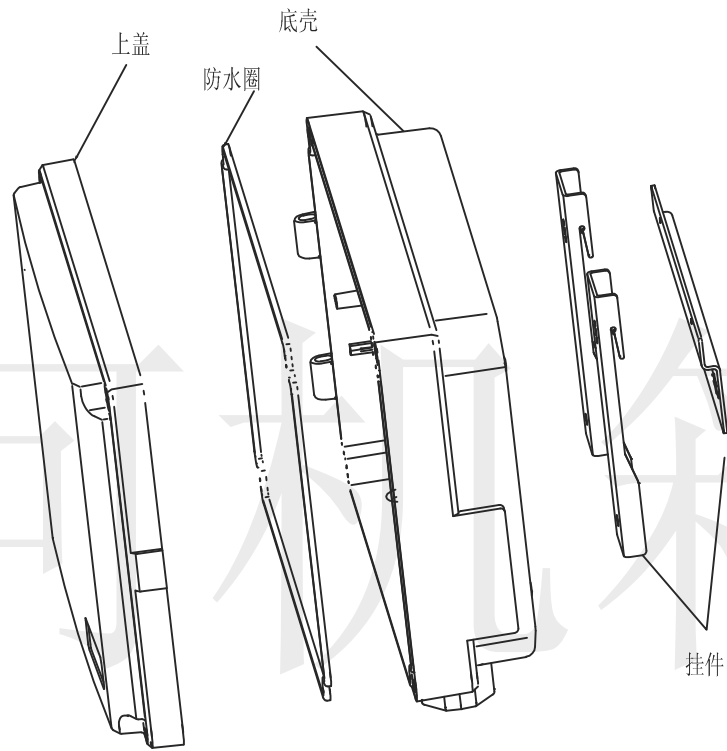




长河机箱  
Changhe Enclosures

<http://www.enclosures.com.cn>



长河机箱

底图总号	
D	
旧底图总号	
日期	签字

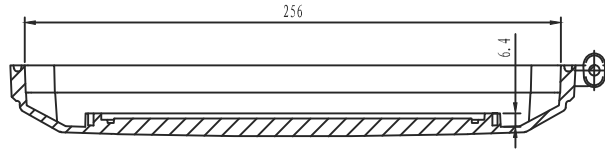
制图 Drawing	审核 Auditing	批准 Confirm	产品名称 Product Name	铝合金防水盒 Sealed aluminium enclosure	材料 Material	Die-Cast aluminium
			产品编号 Product Code	11B-45装配体	视图 Project View	(n.m)
共 张 第 张			宁波大洋壳体有限公司 Ningbo Dayang Enclosures CO., LTD		图纸比例 Drawing Scale	1:1



长河机箱  
Changhe Enclosures

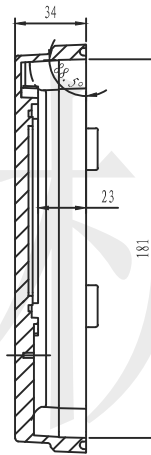
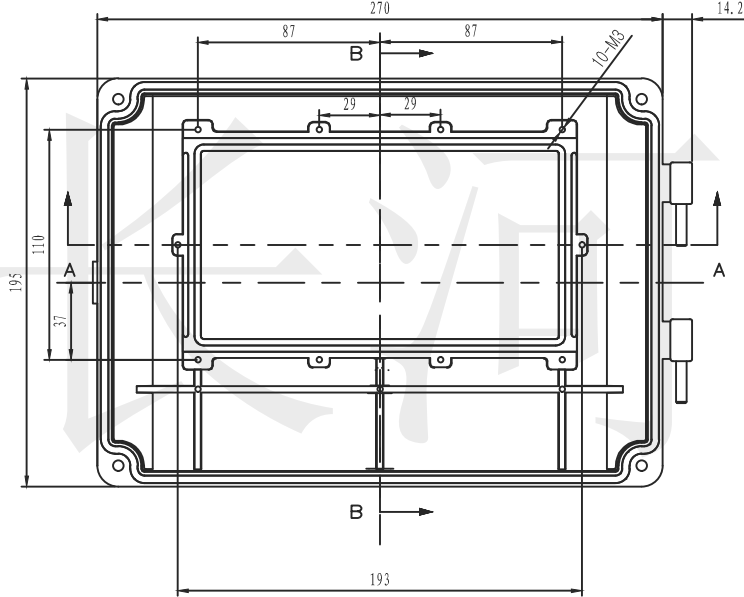
<http://www.enclosures.com.cn>

A

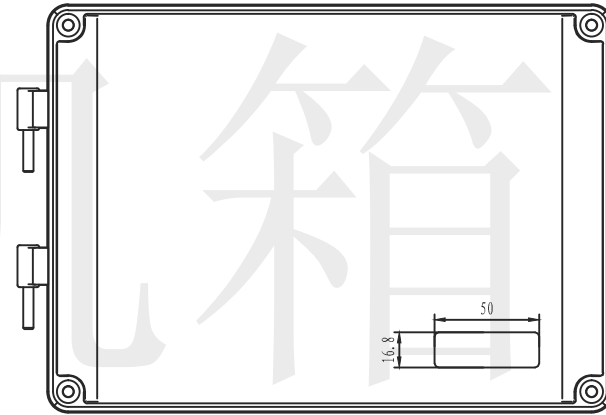


A-A

B



B-B



底图总号

D

旧底图总号

日期 签字

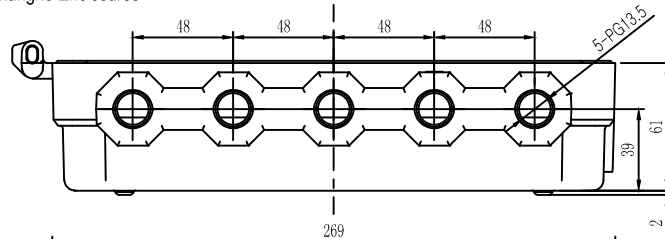
制图 Drawing	审核 Auditing	批准 Confirm	产品名称 Product Name	铝合金防水盒 Sealed aluminium enclosure	材料 Material	Die-Cast aluminium
			产品编号 Product Code	11B-45上盖	视图 Project View	(n.m)
					图纸比例 Drawing Scale	1:1
共 张 第 张			宁波大洋壳体有限公司 Ningbo Dayang Enclosures CO., LTD			



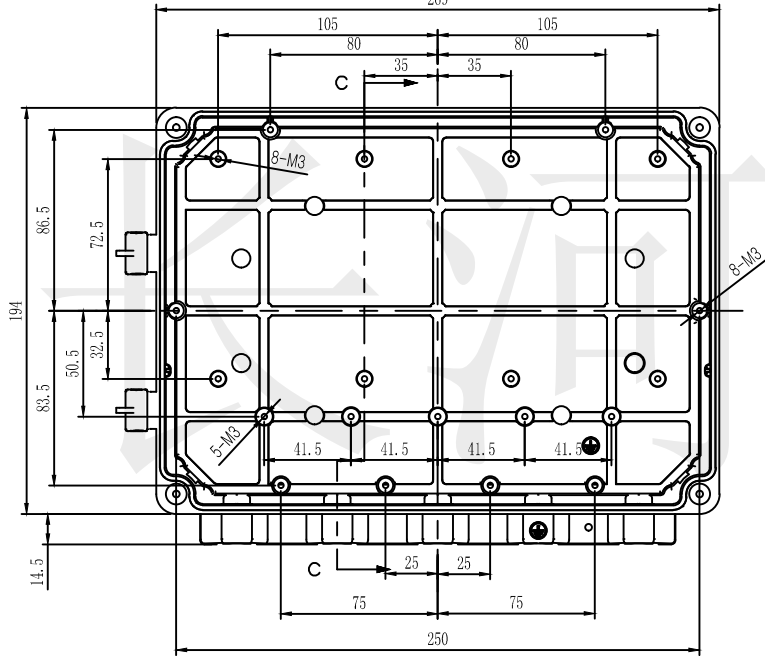
长河机箱  
Changhe Enclosures

<http://www.enclosures.com.cn>

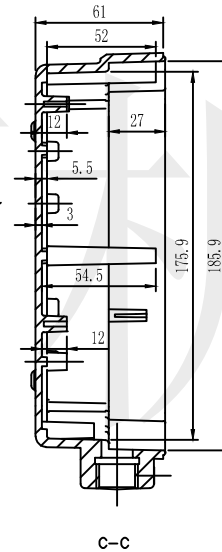
A



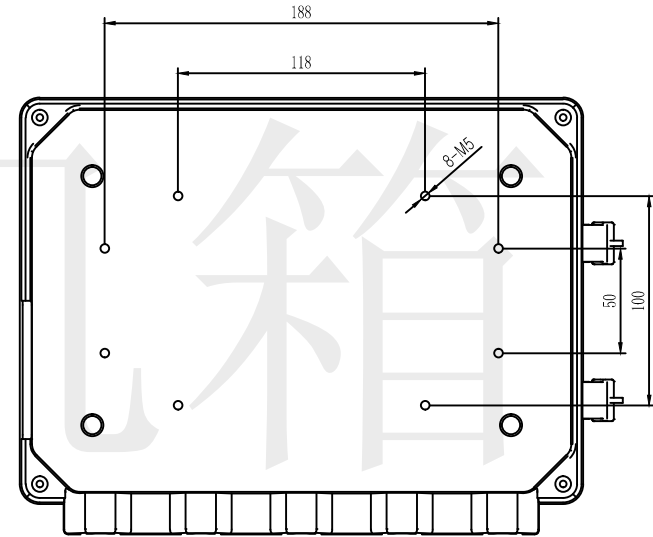
B



C



C-C



底图总号

D

旧底图总号

日期 签字

注：此图纸仅作参考，请以实物为准。

制图 Drawing	审核 Auditing	批准 Confirm	产品名称 Product Name	铝合金防水盒 Sealed aluminium enclosure	材料 Material	Die-Cast aluminium
			产品编号 Product Code	11B-45底壳	视图 Project View	(n m)
共 张 第 张					图纸比例 Drawing Scale	1:1
			宁波大洋壳体有限公司 Ningbo Dayang Enclosures CO., LTD			