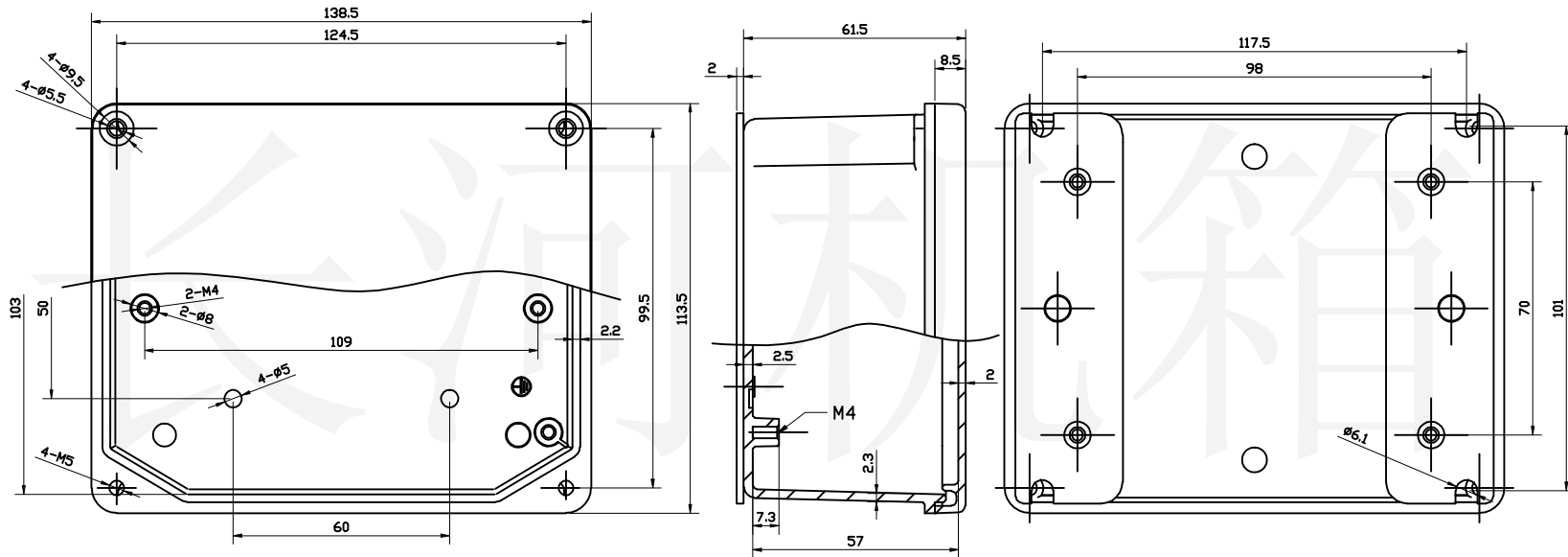


A

B

C



底图总号

D

旧底图总号

日期签字

制图 Drawing	审核 Auditing	批准 Confirm	产品名称 Product Name	材料 Material
			产品编号 Product Code	视图 Project View
			11C-2	 (n m)
				图纸比例 Drawing Scale
				1:1.5
共 张 第 张			 宁波大洋壳体有限公司 Ningbo Dayang Enclosures CO., LTD	

A

B

C

D