



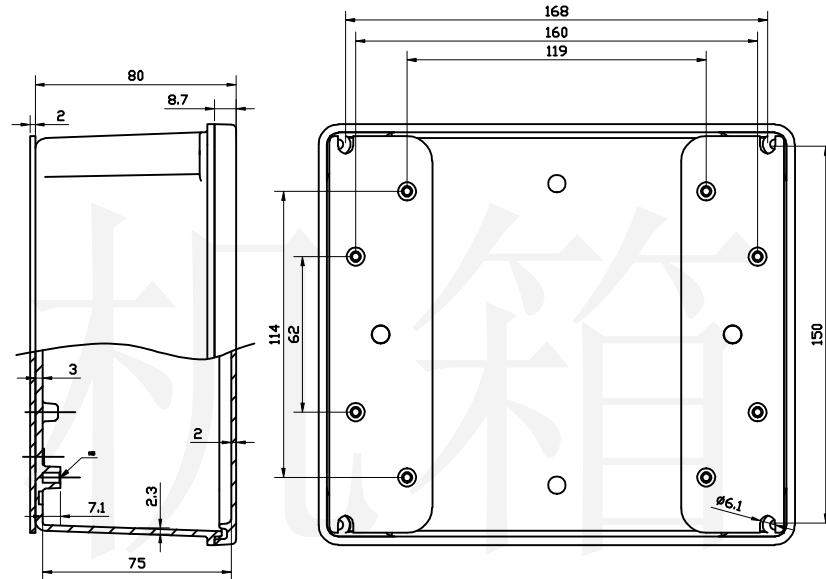
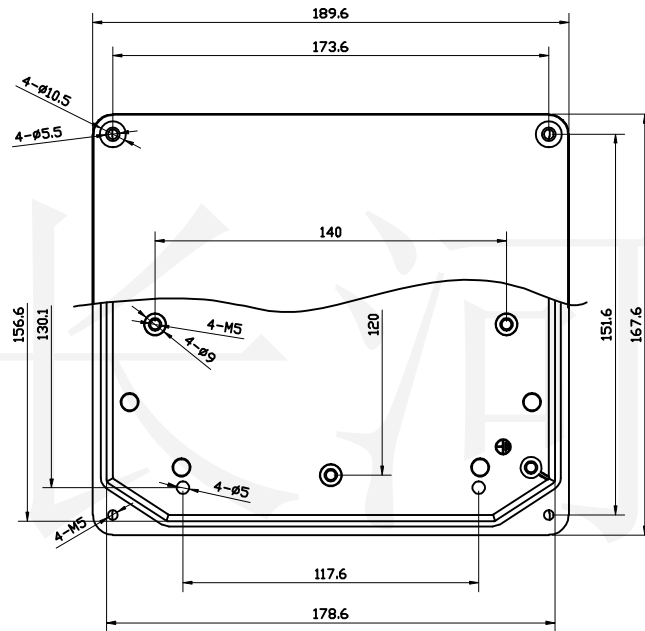
长河机箱
Changhe Enclosures

<http://www.enclosures.com.cn>

A

B

C



A

B

C

底图总号

D

旧底图总号

日期签字

制图 Drawing	审核 Auditing	批准 Confirm	产品名称 Product Name	材料 Material
			产品编号 Product Code	视图 Project View
			11C-4	(in m)
				图纸比例 Drawing Scale
				1:2.5
共 张 第 张			宁波大洋壳体有限公司 CHANGHE Ningbo Dayang Enclosures CO., LTD	

D