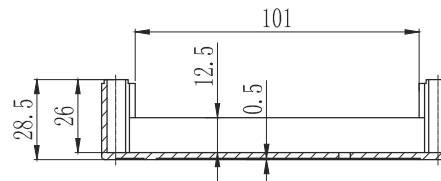
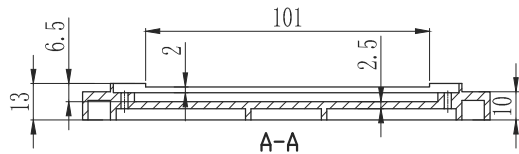




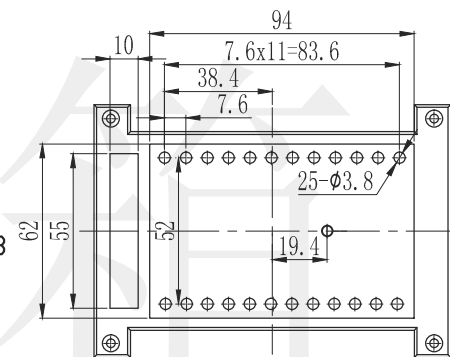
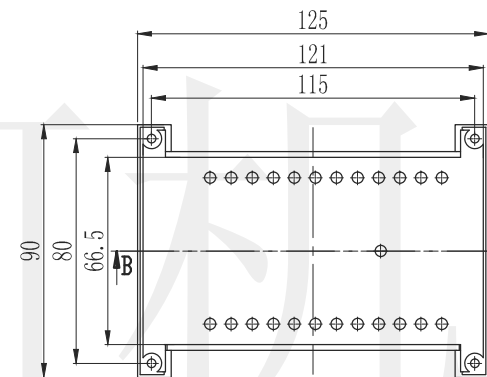
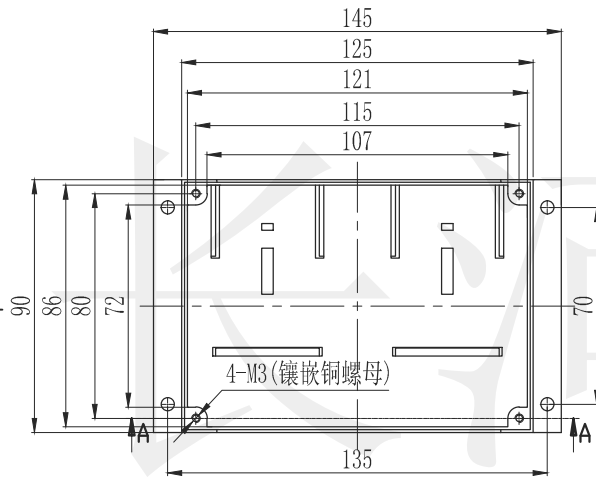
长河机箱
Changhe Enclosures

<http://www.enclosures.com.cn>

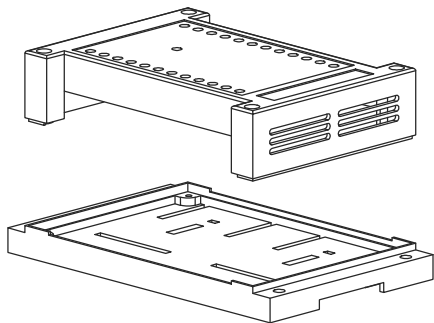
A



B



C



底图总号

D

旧底图总号

日期 签字

制图 Drawing	审核 Auditing	批准 Confirm	产品名称 Product Name	工控机壳 DIN rail PLC enclosure	材料 Material	ABS
王炯		王志法	产品编号 Product Code	14-10	视图 Project View	(m m)
共 一 张 第 一 张			宁波大洋壳体有限公司 Ningbo Dayang Enclosures CO., LTD		图纸比例 Drawing Scale	

A

B

C

D