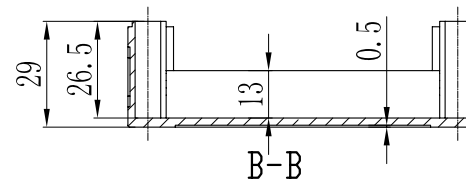
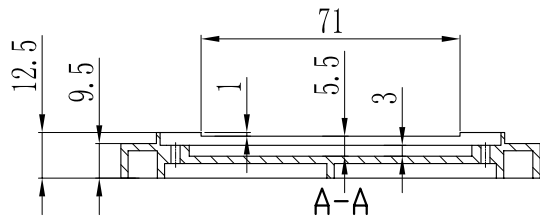




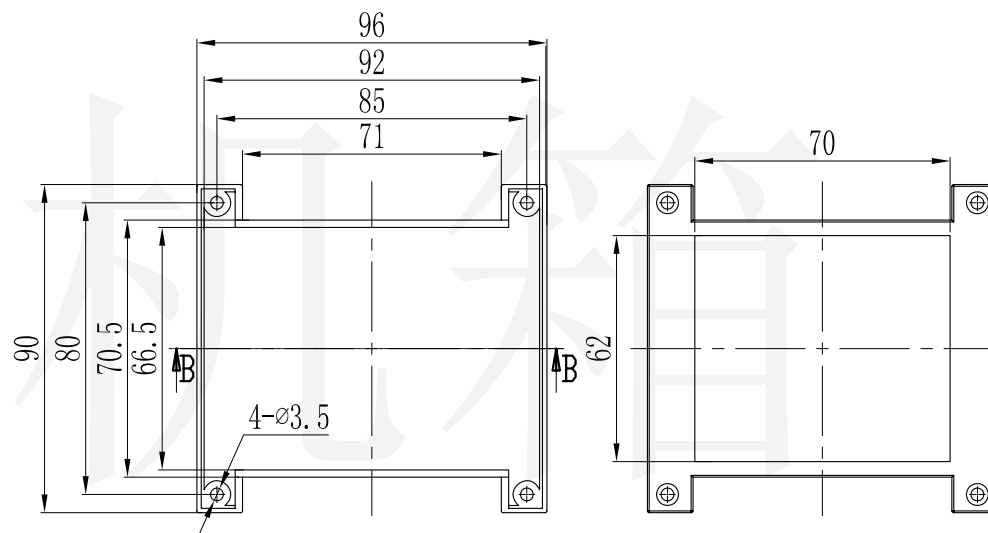
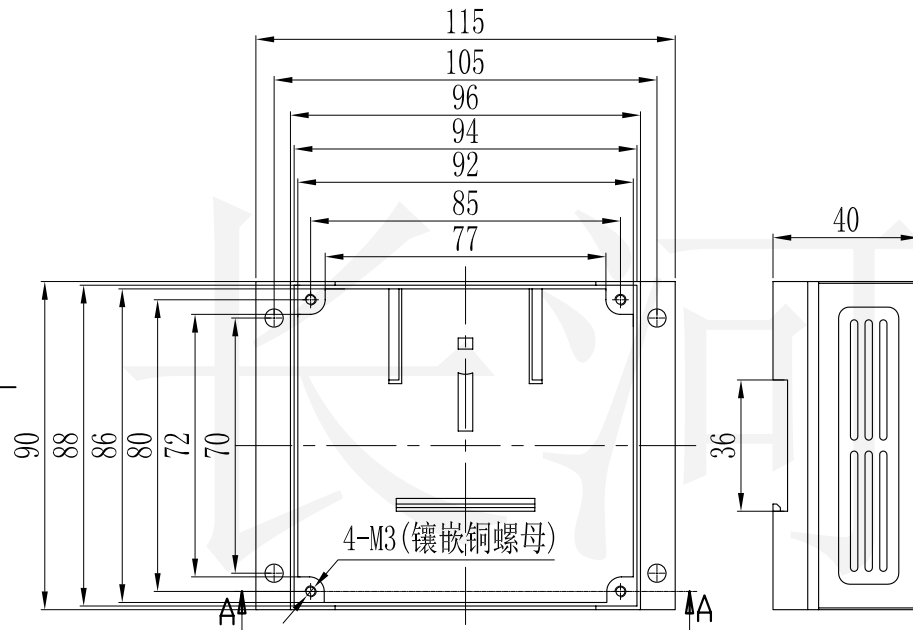
长河机箱
Changhe Enclosures

<http://www.enclosures.com.cn>

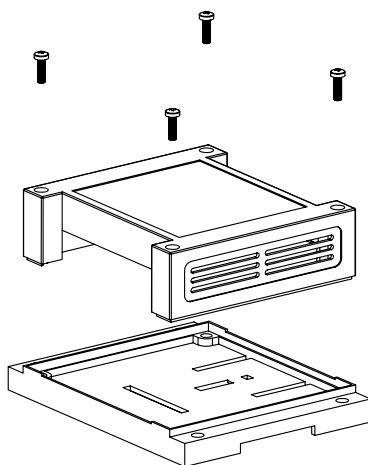
A



B



C



底图总号

D

旧底图总号

日期 签字

| | | | | | | |
|---------------|----------------|---------------|--|--------------------------------|-----------------------|-------|
| 制图 Drawing | 审核 Auditing | 批准 Confirm | 产品名称 Product Name | 工控机壳 DIN rail PLC enclosure | 材料 Material | ABS |
| | | | 产品编号 Product Code | 14-11 | 视图 Project View | (m m) |
| 共 张 第 张 | | | | | 图纸比例 Drawing Scale | |
| | | | 宁波大洋壳体有限公司 Ningbo Dayang Enclosures CO.,LTD | | | |

A

B

C

D