



长河机箱
Changhe Enclosures

<http://www.enclosures.com.cn>

A

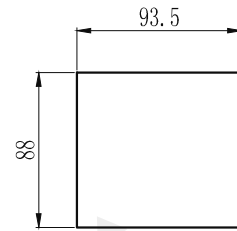
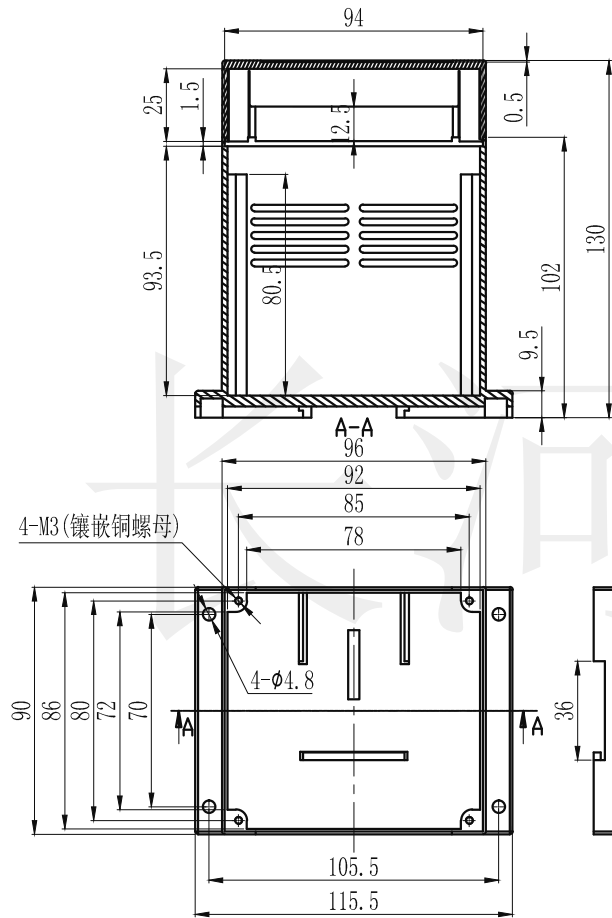
B

C

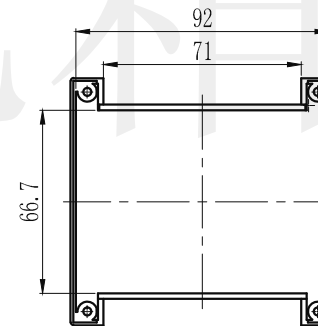
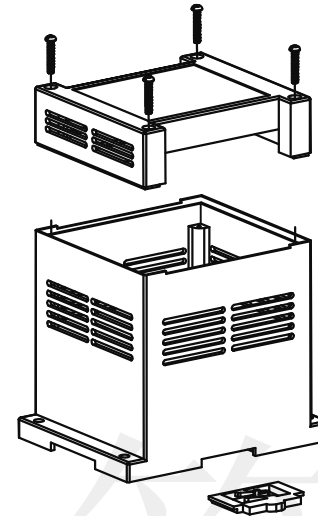
A

B

C



Max. Sizes for PCB



底图总号

D

旧底图总号

日期

签字

注:此图纸仅作参考,请以实物为准.

制图 Drawing	审核 Auditing	批准 Confirm	产品名称 Product Name	工控机壳 DIN rail PLC enclosure	材料 Material	ABS
			产品编号 Product Code	14-19	视图 Project View	(m m)
					图纸比例 Drawing Scale	
共 张 第 张			宁波大洋壳体有限公司 Ningbo Dayang Enclosures CO.,LTD			

D