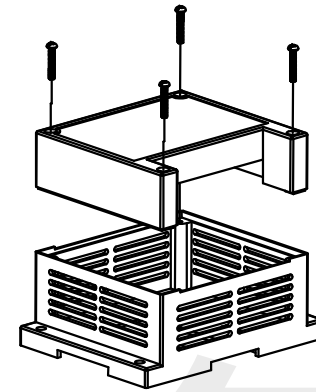
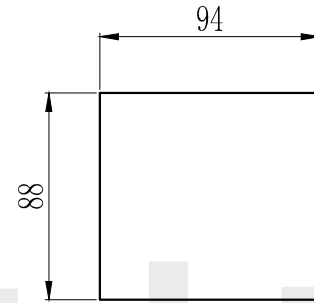
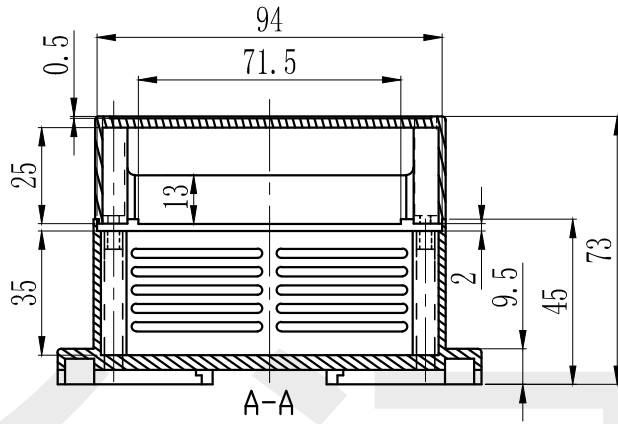




长河机箱  
Changhe Enclosures

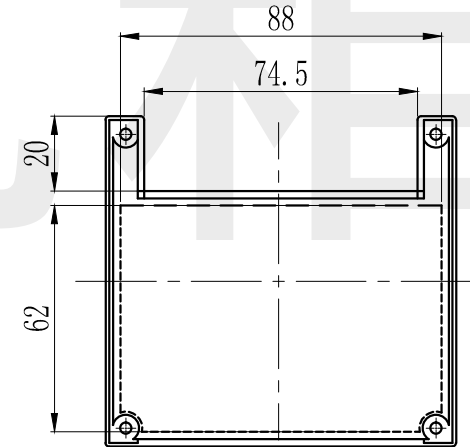
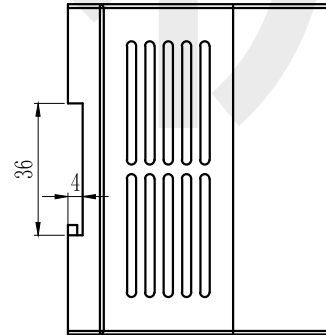
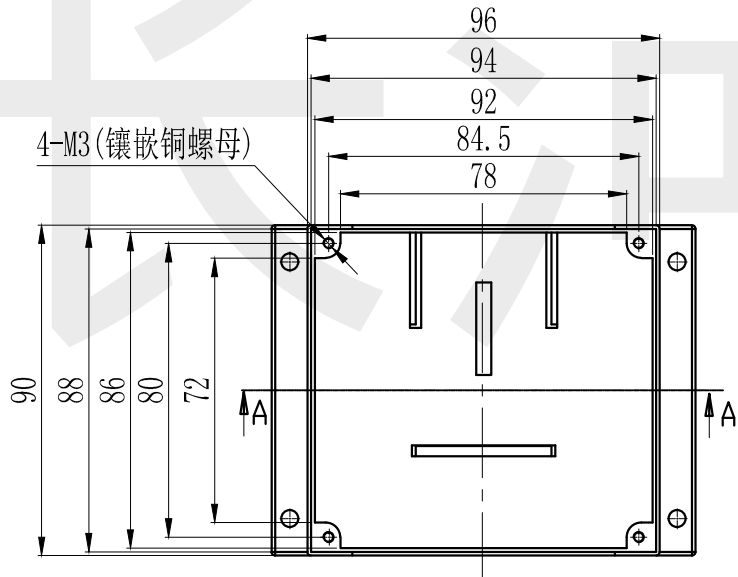
<http://www.enclosures.com.cn>

A



Max. Sizes for PCB

B



C

A

B

C

底图总号

D

旧底图总号

日期 签字

制图 Drawing	审核 Auditing	批准 Confirm	产品名称 Product Name	工控机壳 DIN rail PLC enclosure	材料 Material	ABS
			产品编号 Product Code	14-21	视图 Project View	(m m)
			共 张 第 张		图纸比例 Drawing Scale	
			宁波大洋壳体有限公司 Ningbo Dayang Enclosures CO., LTD			

D

1

2

3

4

5

6