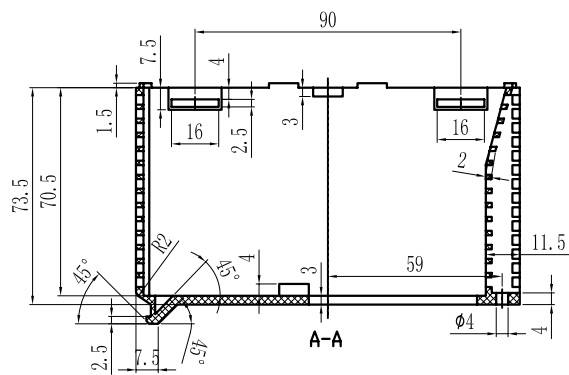
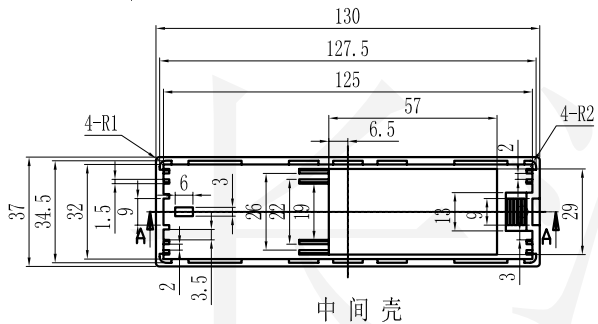


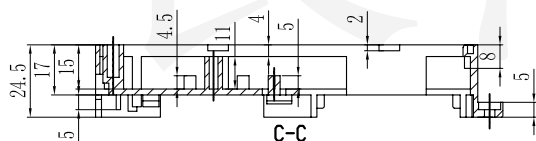
A



B



C



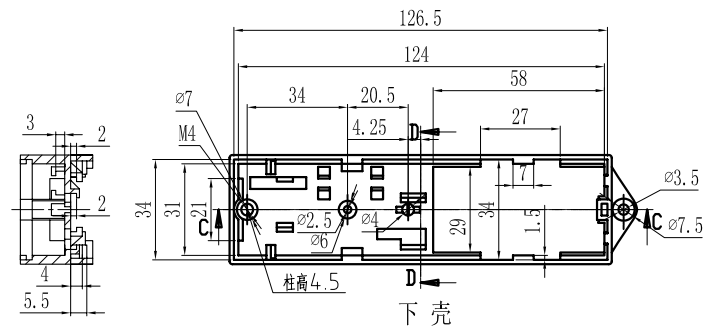
底图总号

D

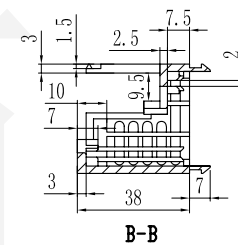
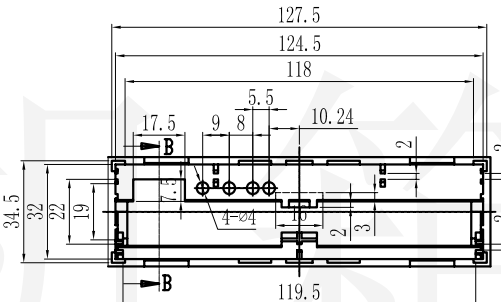
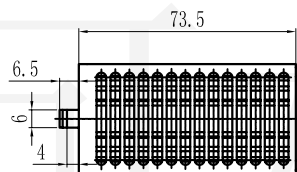
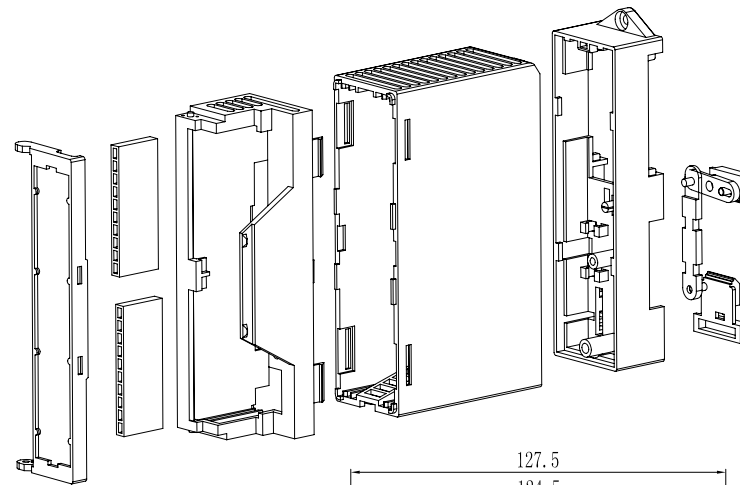
旧底图总号

日期

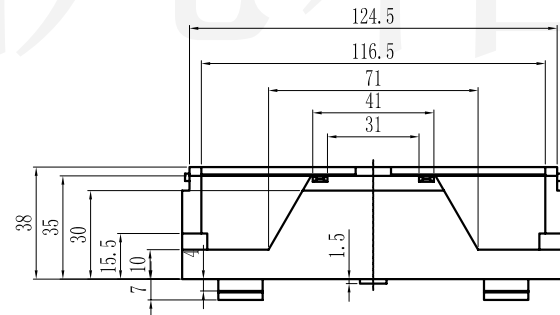
签字



下壳



B-B



制图 Drawing	审核 Auditing	批准 Confirm	产品名称 Product Name	工控机壳 DIN rail PLC enclosure	材料 Material	ABS
			产品编号 Product Code	14-33	视图 Project View	 (m m)
			图纸比例 Drawing Scale			
共 张 第 张			 宁波大洋壳体有限公司 Ningbo Dayang Enclosures CO.,LTD			