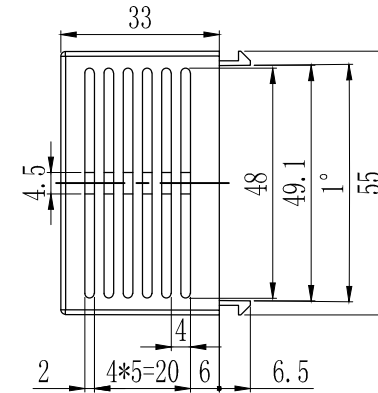
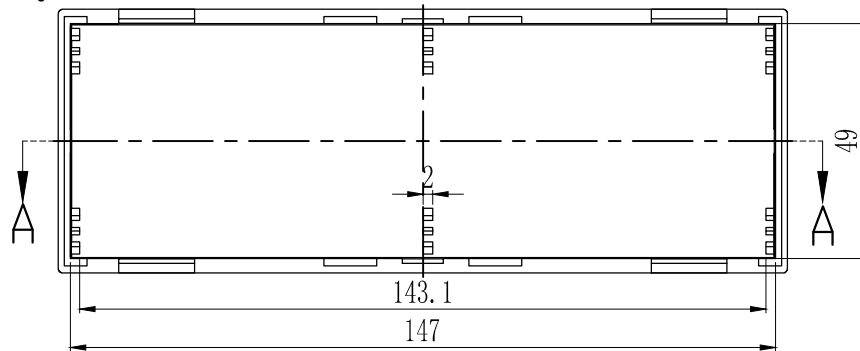




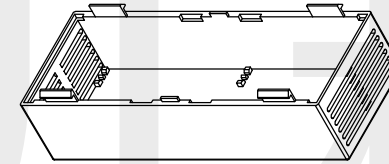
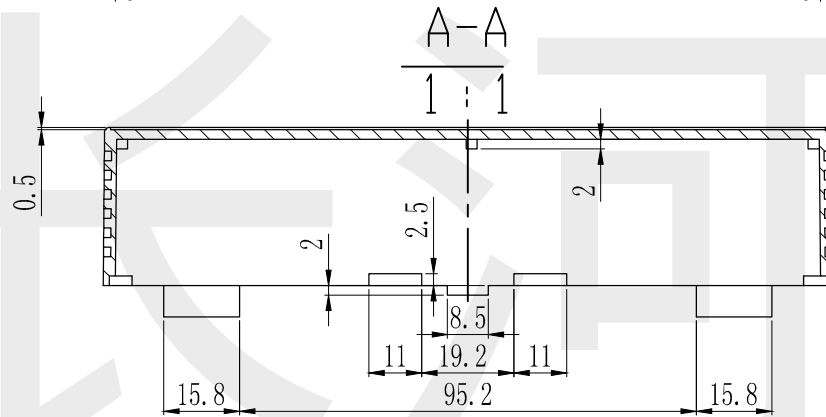
长河机箱  
Changhe Enclosures

<http://www.enclosures.com.cn>

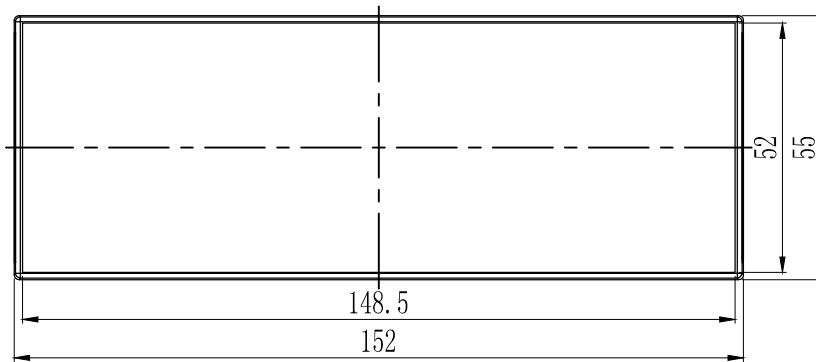
A



B



C



底图总号

D

旧底图总号

日期 签字

注：图纸尺寸仅供参考，请以实物为准。

制图 Drawing	审核 Auditing	批准 Confirm	产品名称 Product Name	铝合金防水盒 Sealed aluminium enclosure	材料 Material	Die-Cast aluminium
			产品编号 Product Code	14-37上壳	视图 Project View	(m m)
					图纸比例 Drawing Scale	
共 张 第 张				宁波大洋壳体有限公司 Ningbo Dayang Enclosures CO.,LTD		



长河机箱  
Changhe Enclosures

<http://www.enclosures.com.cn>

A

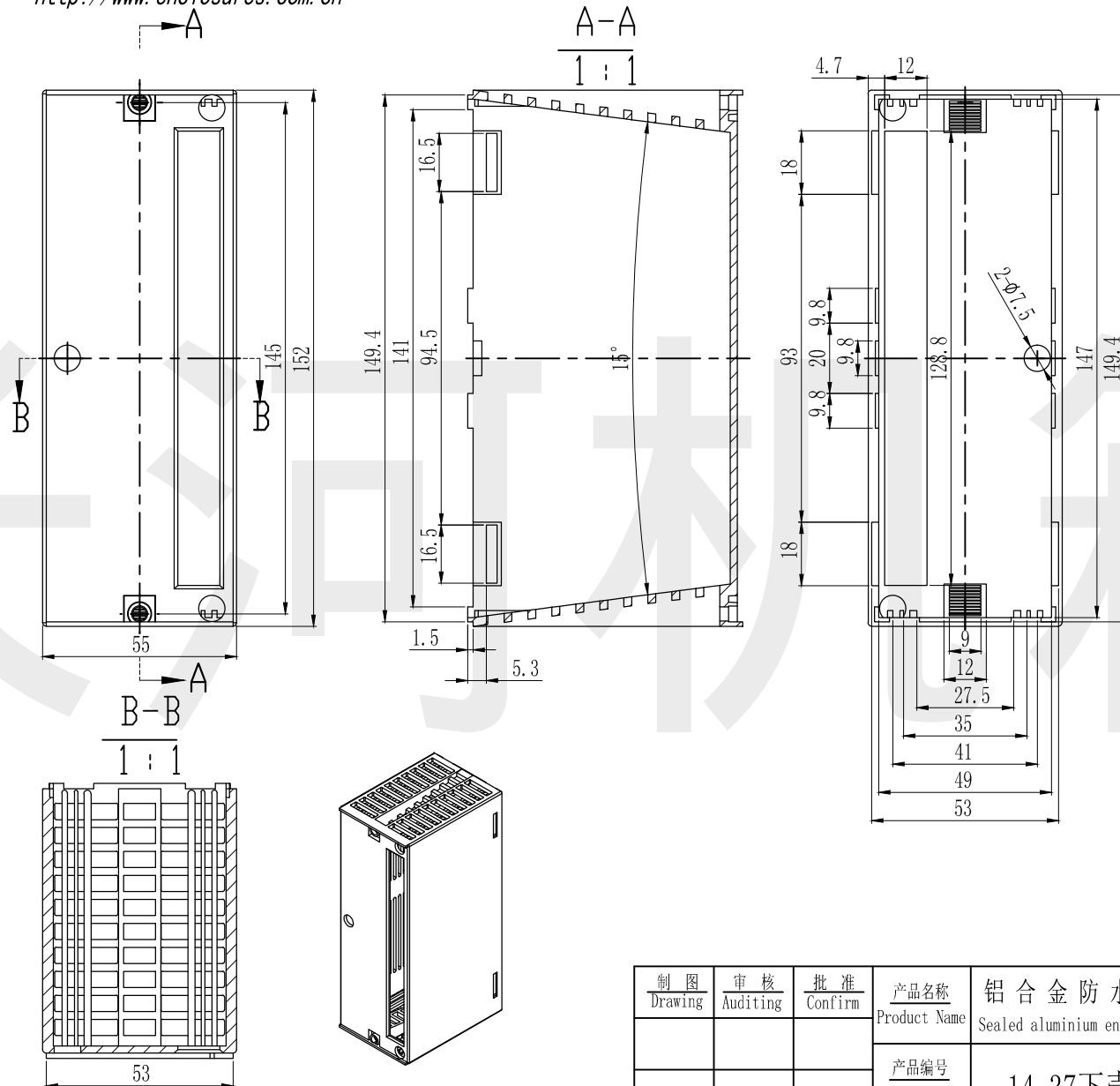
B

C

A

B

C



注：图纸尺寸仅供参考，请以实物为准。

底图总号	
D	
旧底图总号	
日期	签字

制图 Drawing	审核 Auditing	批准 Confirm	产品名称 Product Name	铝合金防水盒 Sealed aluminium enclosure	材料 Material	Die-Cast aluminium
			产品编号 Product Code	14-37下壳	视图 Project View	(m m)
共 张 第 张					宁波大洋壳体有限公司 Ningbo Dayang Enclosures CO., LTD	