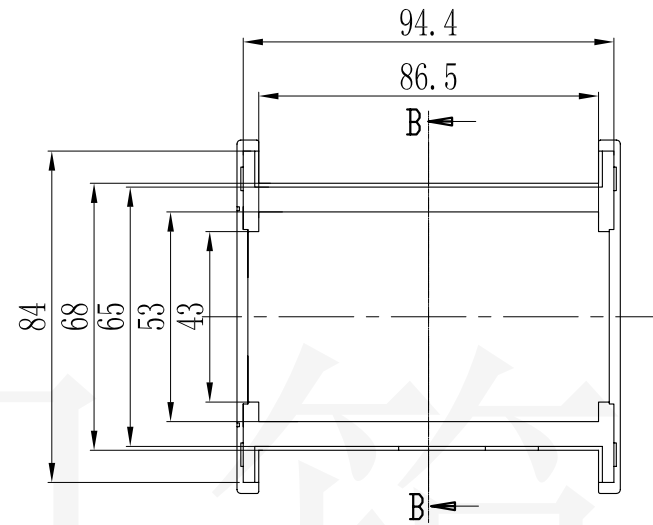
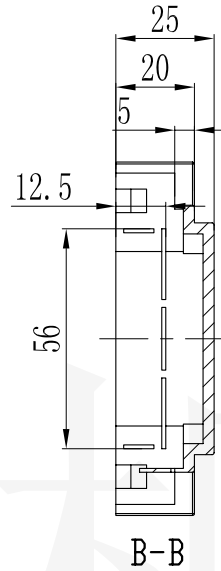
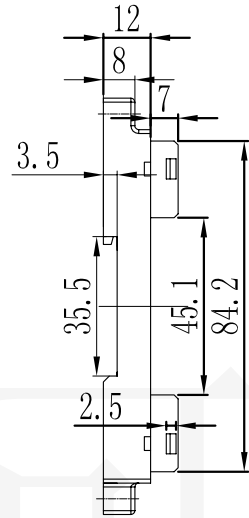
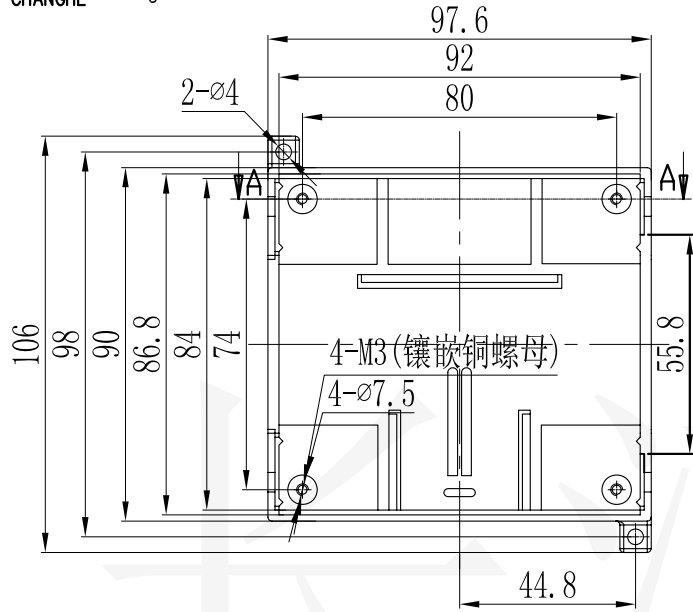
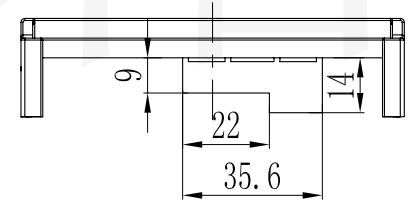
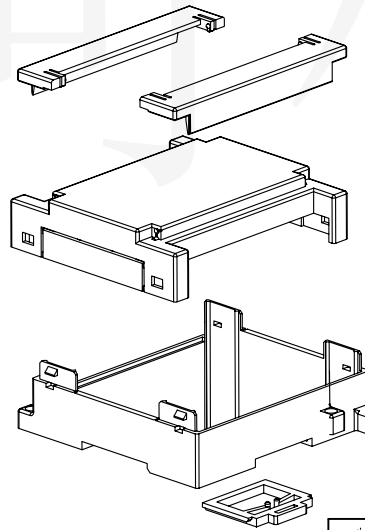
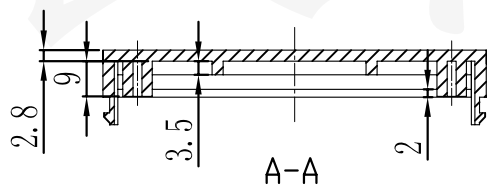


A



B

C





底图总号

D

旧底图总号

日期签字

制图 Drawing	审核 Auditing	批准 Confirm	产品名称 Product Name	工控机壳 DIN rail PLC enclosure	材料 Material	ABS
			产品编号 Product Code	14-41-2	视图 Project View	 (m m)
共 张 第 张					图纸比例 Drawing Scale	
				 宁波大洋壳体有限公司 Ningbo Dayang Enclosures CO.,LTD		

A

B

C

D