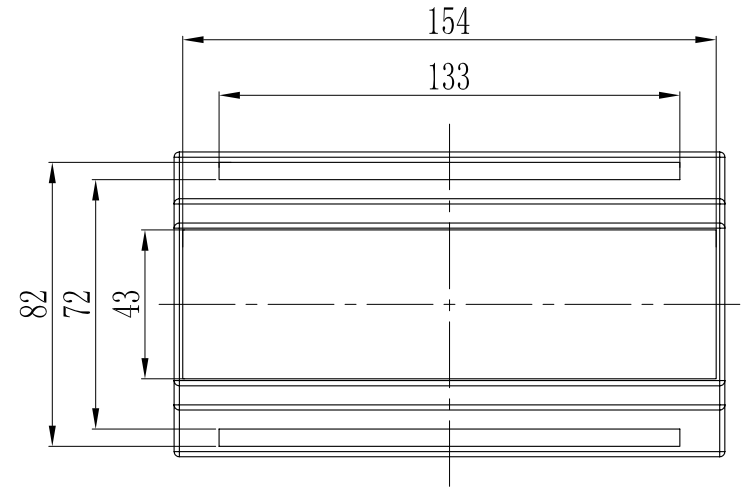
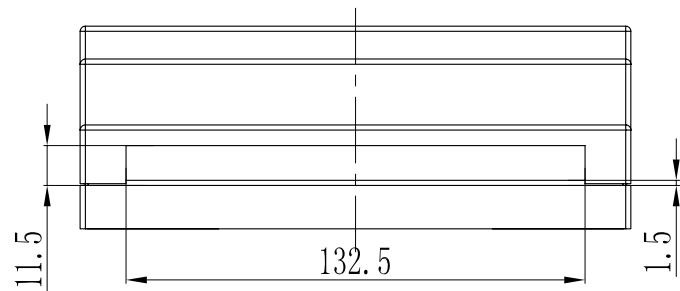




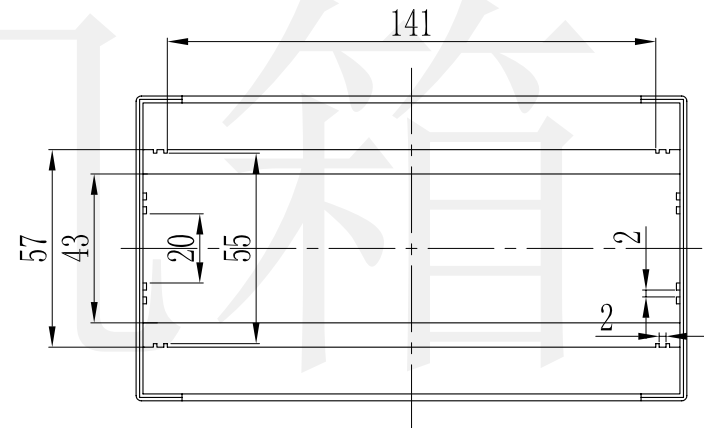
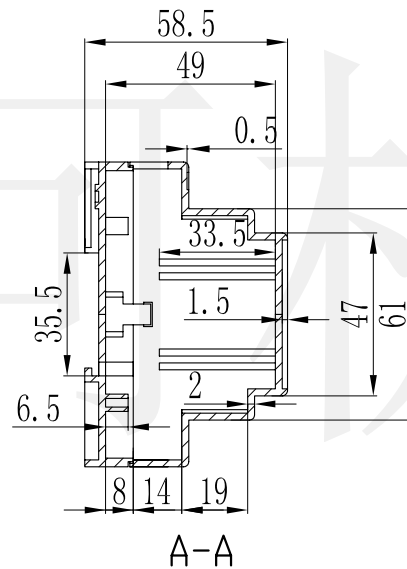
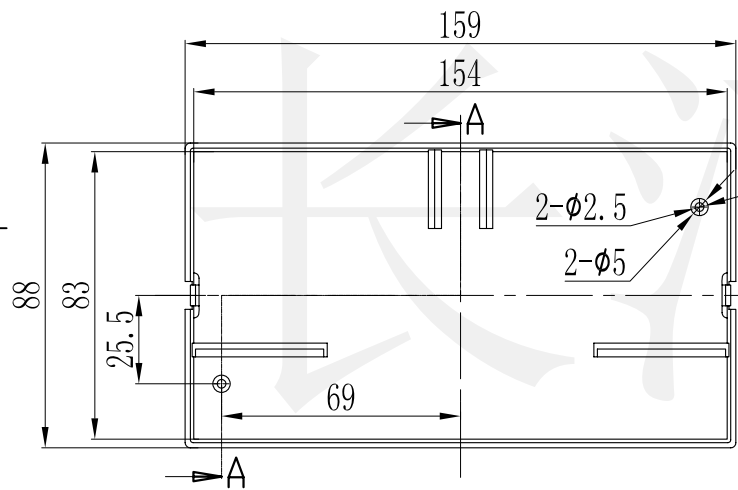
长河机箱  
Changhe Enclosures

<http://www.enclosures.com.cn>

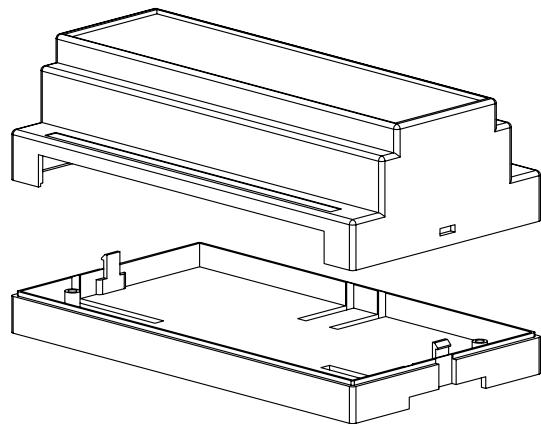
A



B



C



底图总号

D

旧底图总号

日期 签字

|               |                |               |  |                                |                       |      |
|---------------|----------------|---------------|--|--------------------------------|-----------------------|------|
| 制图<br>Drawing | 审核<br>Auditing | 批准<br>Confirm | 产品名称<br>Product Name                           | 工控机壳<br>DIN rail PLC enclosure | 材料<br>Material        | ABS  |
|               |                |               | 产品编号<br>Product Code                           | 14-46                          | 视图<br>Project View    | (mm) |
|               |                |               |  |                                | 图纸比例<br>Drawing Scale |      |
| 共 张 第 张       |                |               | 宁波大洋壳体有限公司<br>Ningbo Dayang Enclosures CO.,LTD |                                |                       |      |

A

B

C

D