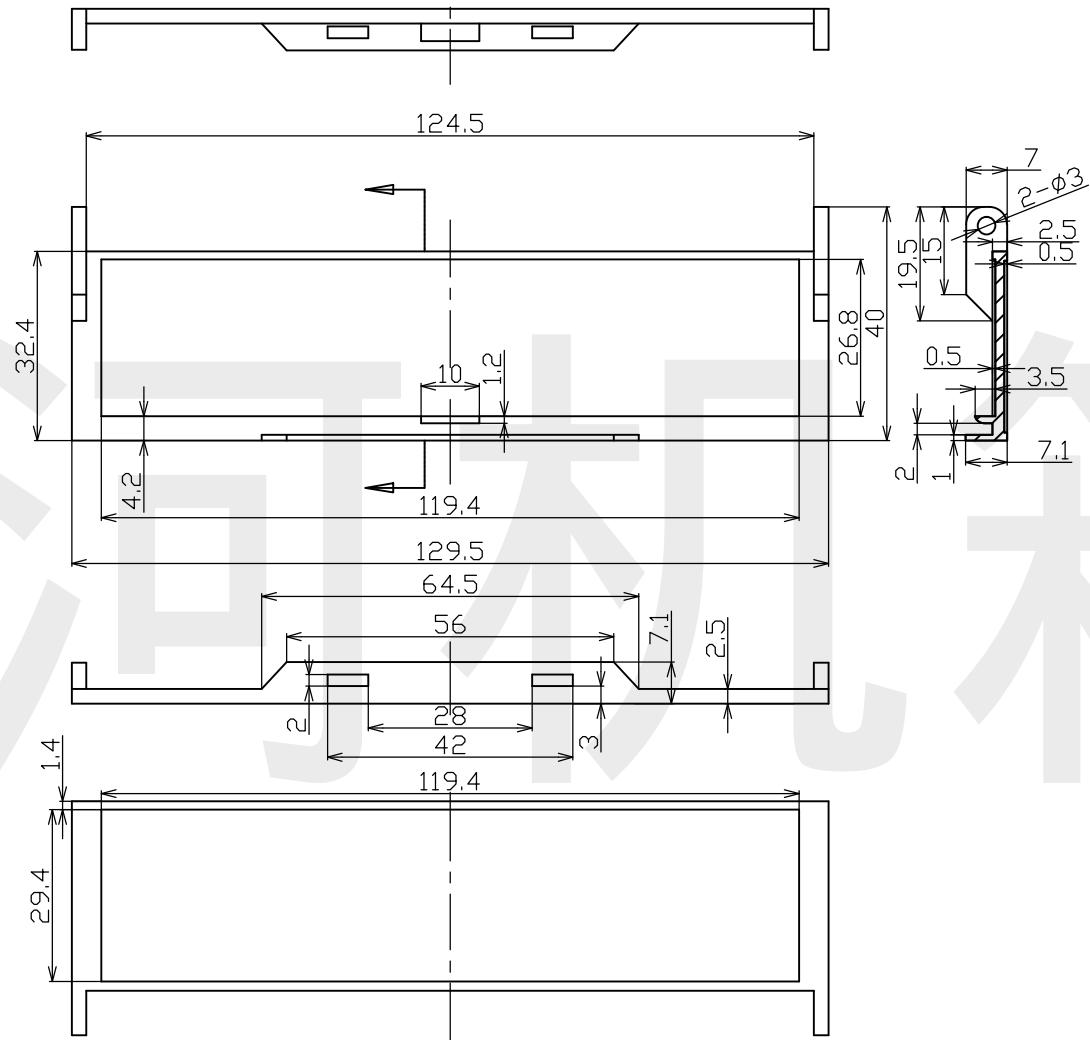


制图 Drawing	审核 Auditing	批准 Confirm	产品名称 Product Name	爆炸图	材料 Material	
			产品编号 Product Code		14-53	视图 Project View
共 张			第 张		宁波大洋壳体有限公司 Ningbo Dayang Enclosures CO., LTD	





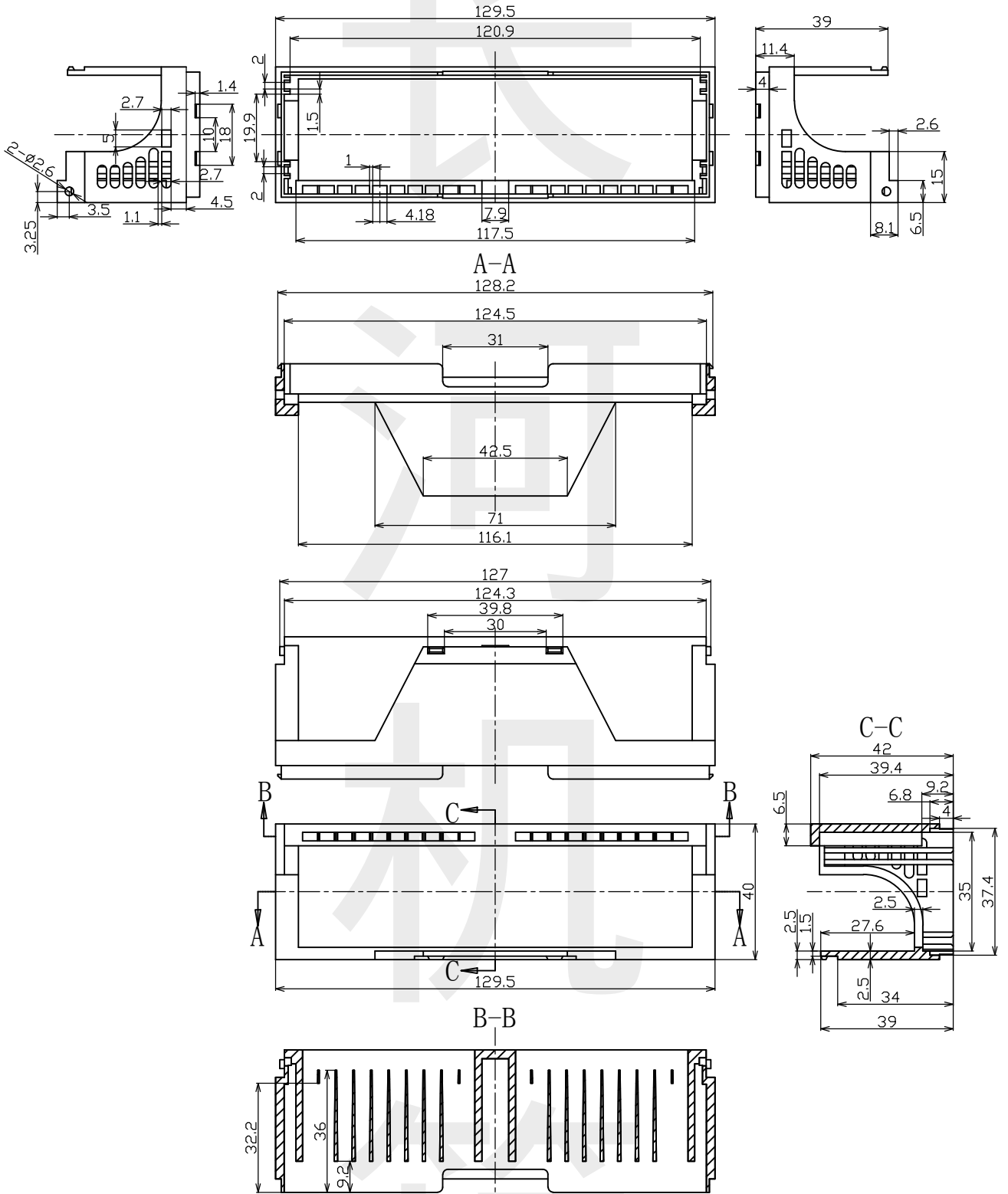
底图总号

D
旧底图总号

日期 签字

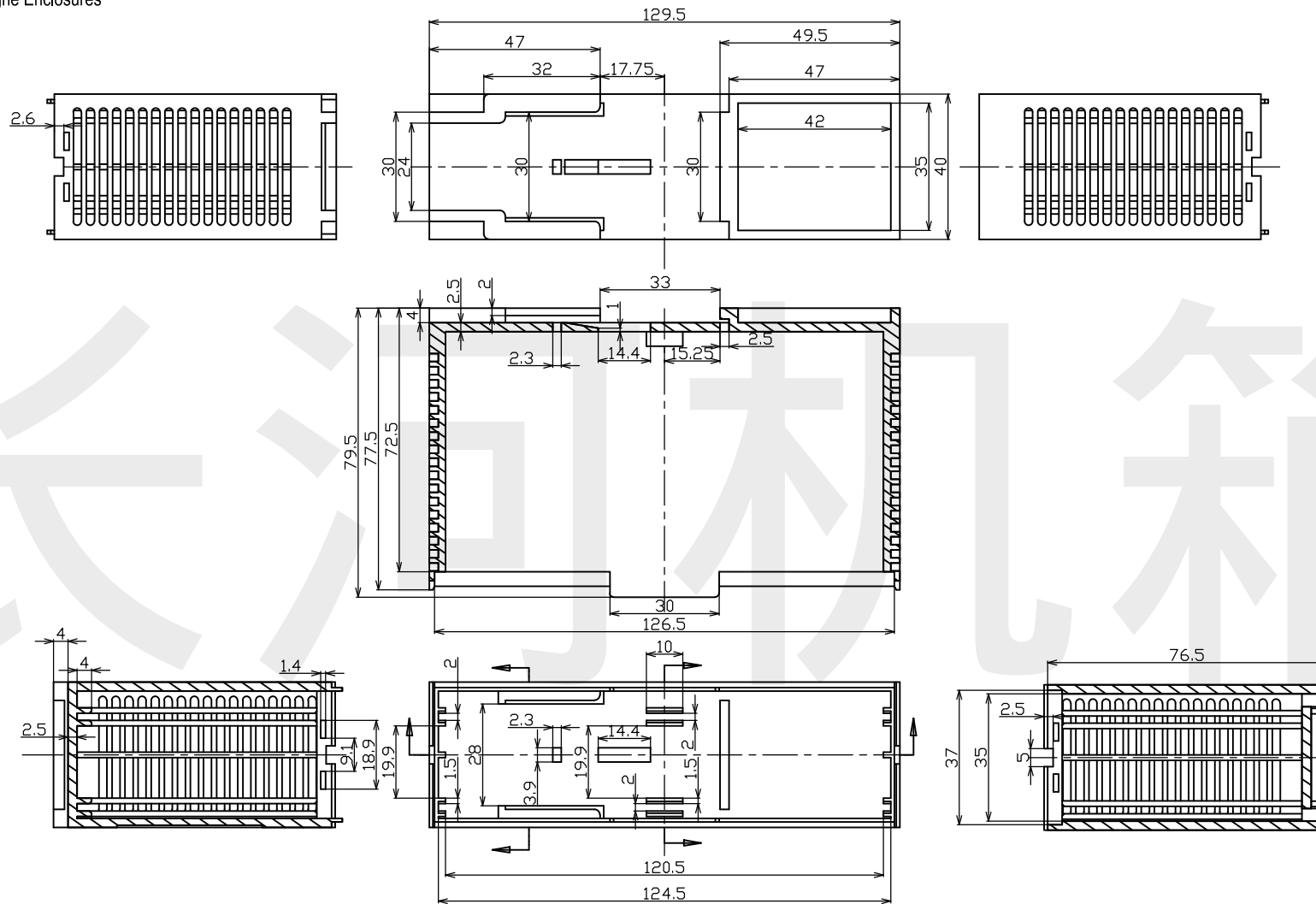
注：图纸尺寸仅供参考，请以实物为准。

制图 Drawing	审核 Auditing	批准 Confirm	产品名称 Product Name	上盖	材料 Material	
			产品编号 Product Code	14-53	视图 Project View	 (m m)
					图纸比例 Drawing Scale	
共 张			第 张		 宁波大洋壳体有限公司 Ningbo Dayang Enclosures CO., LTD	



制图 Drawing	审核 Auditing	批准 Confirm	产品名称 Product Name	壳底上部	材料 Material
			产品编号 Product Code	14-53	视图 Project View
					图纸比例 Drawing Scale
共张 第张			宁波大洋壳体有限公司 Ningbo Dayang Enclosures CO., LTD		

注：图纸尺寸仅供参考，请以实物为准。



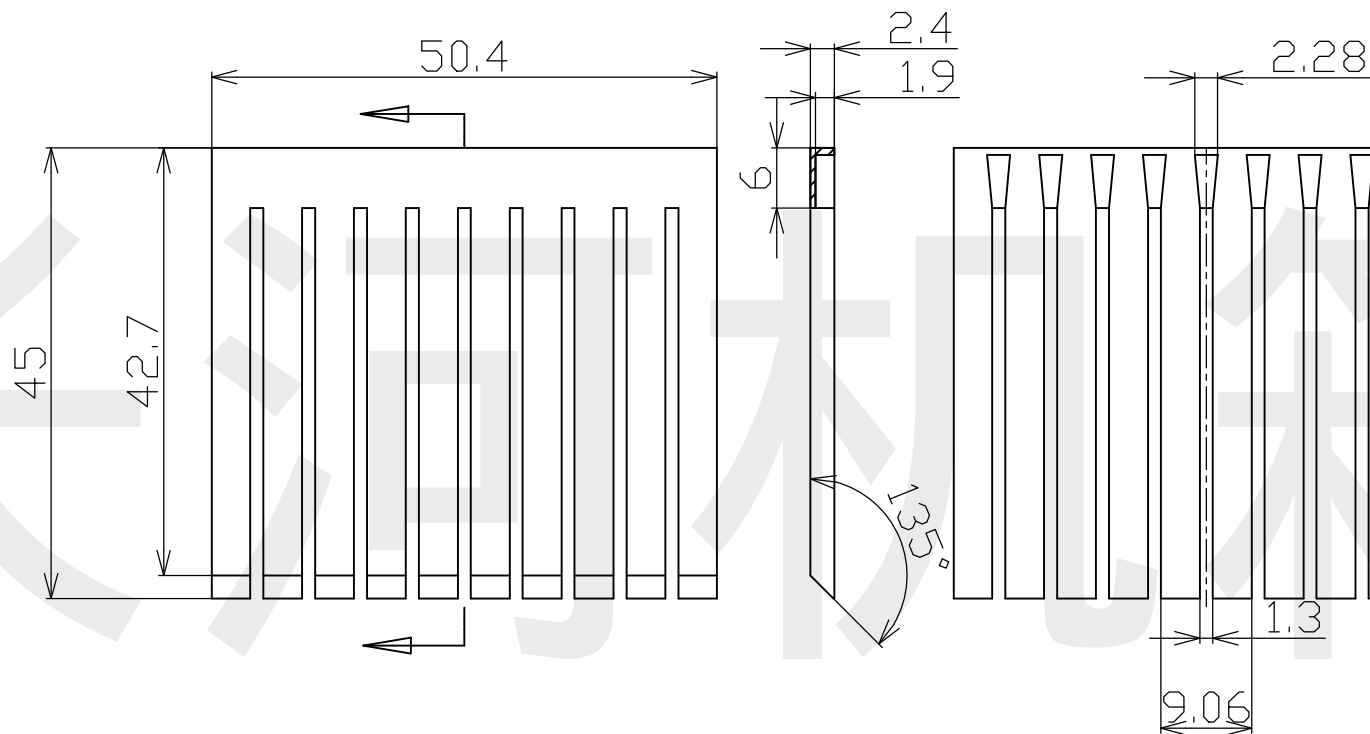
底图总号

D
旧底图总号

日期 签字

注：图纸尺寸仅供参考，请以实物为准。

制图 Drawing	审核 Auditing	批准 Confirm	产品名称 Product Name	壳底部部	材料 Material	
			产品编号 Product Code	14-53	视图 Project View	 (mm)
					图纸比例 Drawing Scale	1:2
共 张			第 张		 宁波大洋壳体有限公司 Ningbo Dayang Enclosures CO.,LTD	



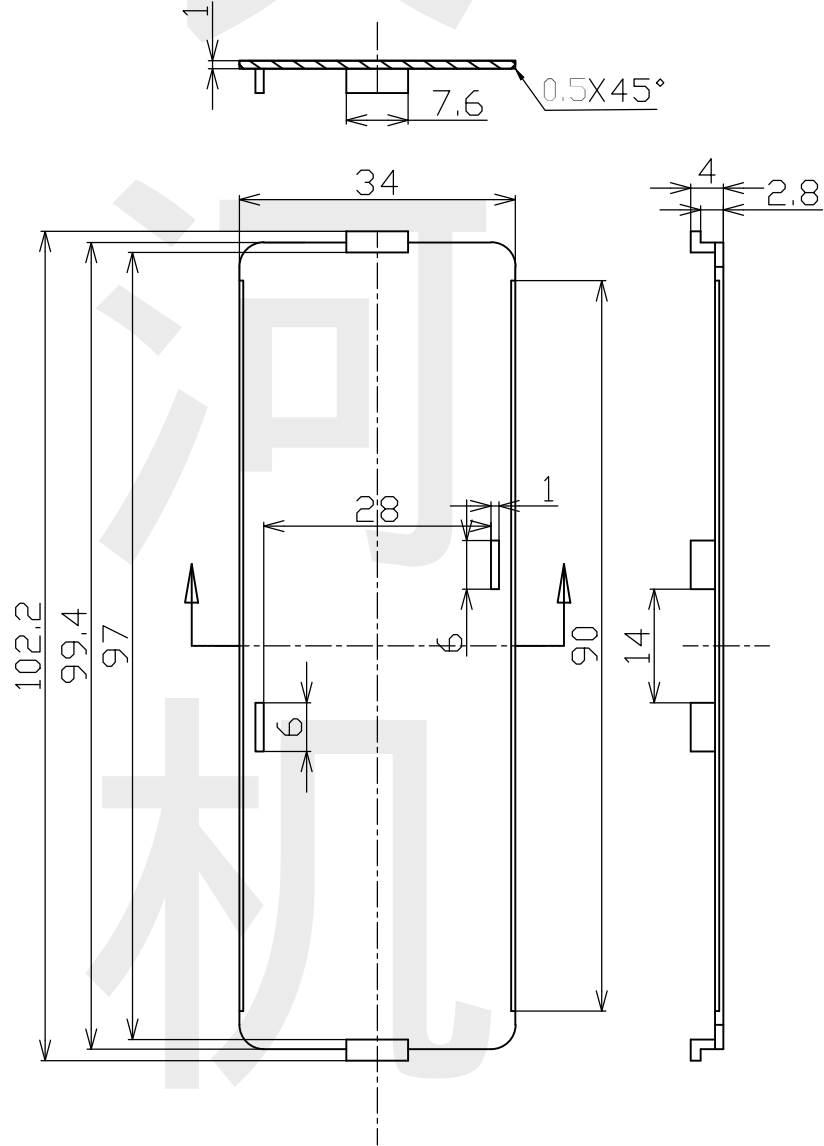
底图总号

D
旧底图总号

日期 签字

注：图纸尺寸仅供参考，请以实物为准。

制图 Drawing	审核 Auditing	批准 Confirm	产品名称 Product Name	导光柱	材料 Material	
			产品编号 Product Code	14-53	视图 Project View	 (mm)
					图纸比例 Drawing Scale	1:2
共 张			第 张		 宁波大洋壳体有限公司 Ningbo Dayang Enclosures CO.,LTD	



注：图纸尺寸仅供参考，
请以实物为准。

制图 Drawing	审核 Auditing	批准 Confirm	产品名称 Product Name	底脚板	材料 Material	
			产品编号 Product Code	14-53	视图 Project View	(m m)
					图纸比例 Drawing Scale	
共张		第张		宁波大洋壳体有限公司 Ningbo Dayang Enclosures CO., LTD		

