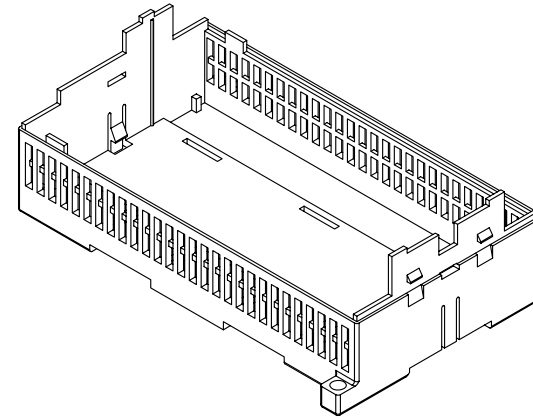
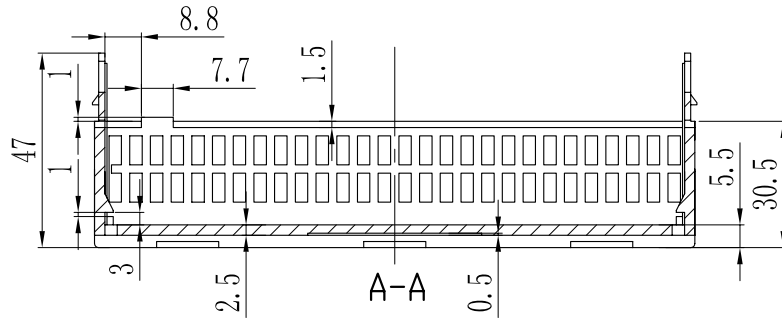




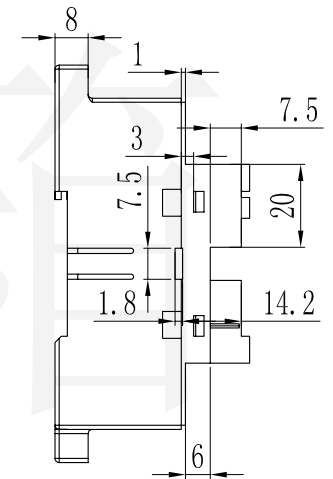
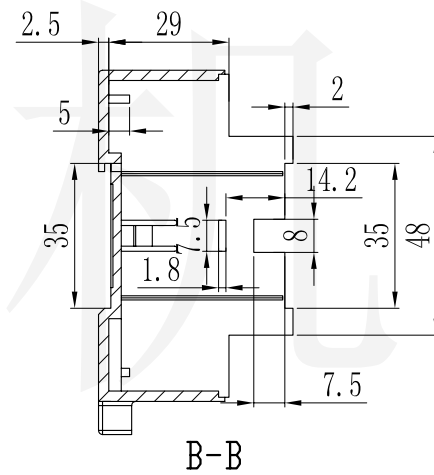
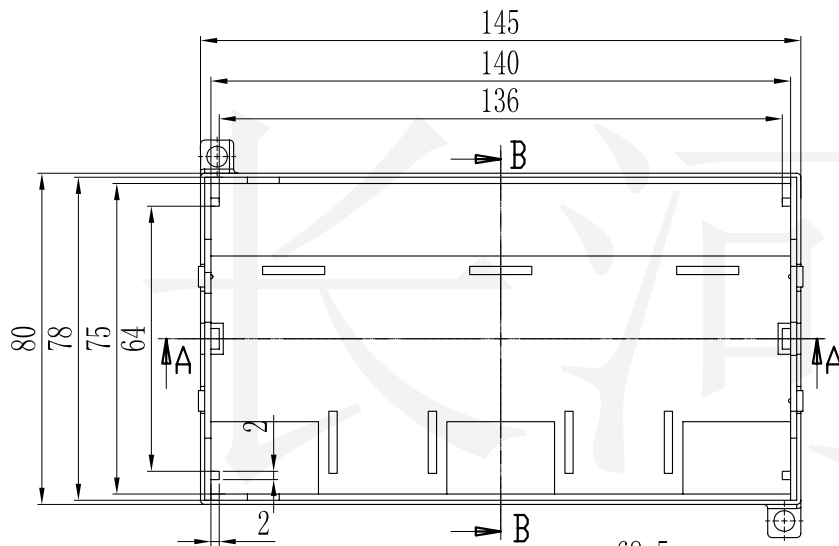
长河机箱  
Changhe Enclosures

<http://www.enclosures.com.cn>

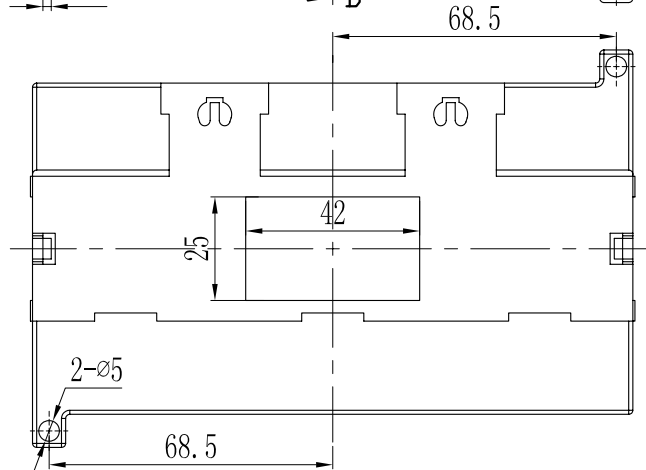
A



B



C



B-B

|       |    |
|-------|----|
| 底图总号  |    |
| D     |    |
| 旧底图总号 |    |
| 日期    | 签字 |

|               |                |               |  |                                |                       |      |
|---------------|----------------|---------------|--|--------------------------------|-----------------------|------|
| 制图<br>Drawing | 审核<br>Auditing | 批准<br>Confirm | 产品名称<br>Product Name                           | 工控机壳<br>DIN rail PLC enclosure | 材料<br>Material        | ABS  |
|               |                |               | 产品编号<br>Product Code                           | 14-68下壳                        | 视图<br>Project View    | (mm) |
|               |                |               |  |                                | 图纸比例<br>Drawing Scale |      |
| 共 张 第 张       |                |               | 宁波大洋壳体有限公司<br>Ningbo Dayang Enclosures CO.,LTD |                                |                       |      |

A

B

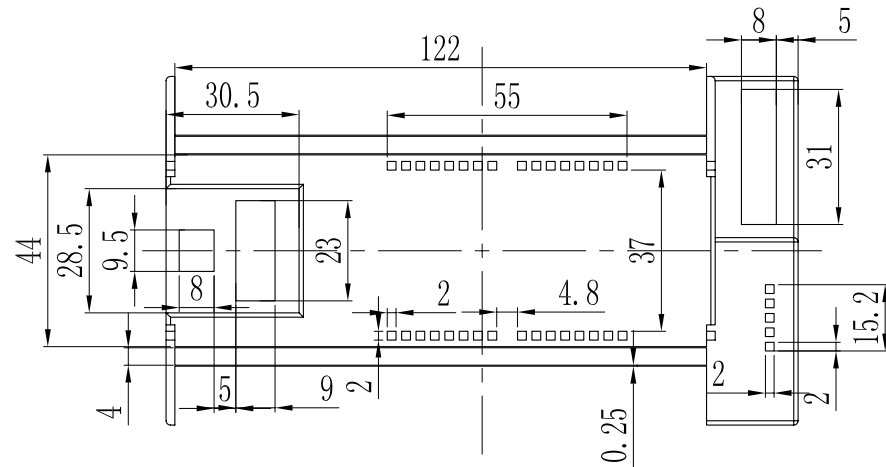
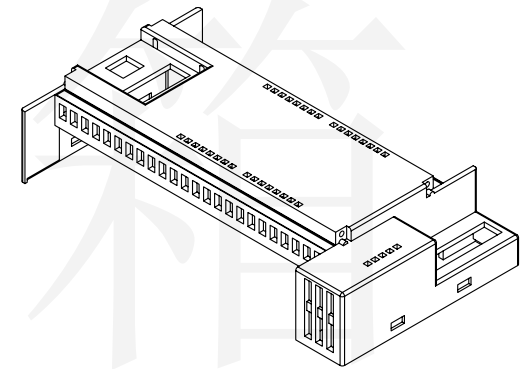
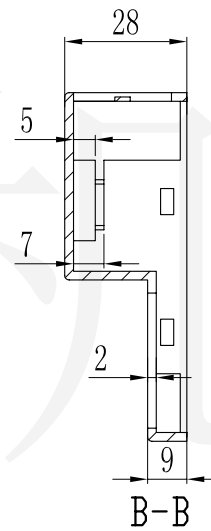
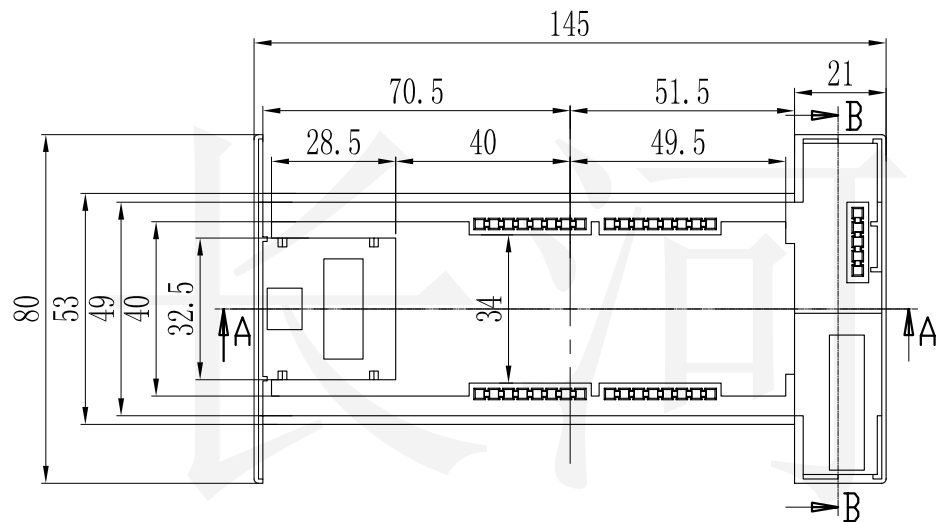
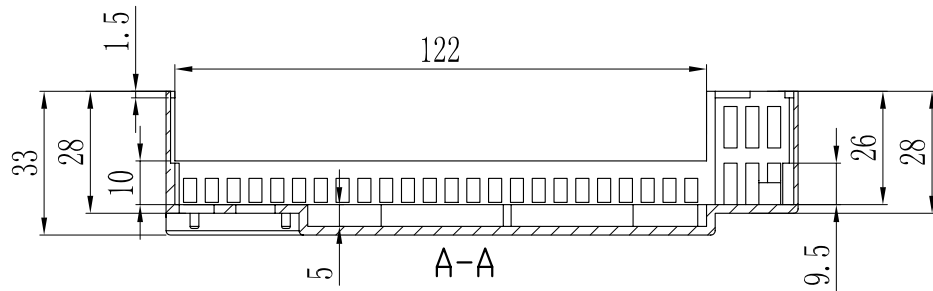
C

D



长河机箱  
Changhe Enclosures

<http://www.enclosures.com.cn>



|       |    |
|-------|----|
| 底图总号  |    |
| D     |    |
| 旧底图总号 |    |
| 日期    | 签字 |

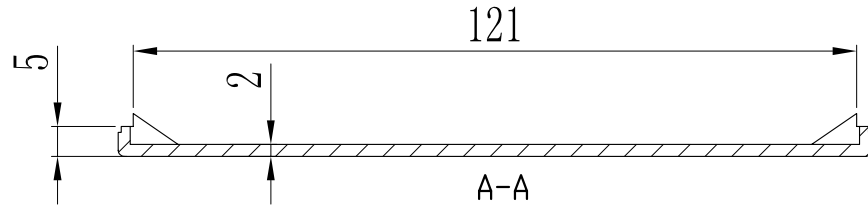
|               |                |               |  |                                |                       |      |
|---------------|----------------|---------------|--|--------------------------------|-----------------------|------|
| 制图<br>Drawing | 审核<br>Auditing | 批准<br>Confirm | 产品名称<br>Product Name                           | 工控机壳<br>DIN rail PLC enclosure | 材料<br>Material        | ABS  |
|               |                |               | 产品编号<br>Product Code                           | 14-68上盖                        | 视图<br>Project View    | (mm) |
| 共 张 第 张       |                |               | 宁波大洋壳体有限公司<br>Ningbo Dayang Enclosures CO.,LTD |                                | 图纸比例<br>Drawing Scale |      |



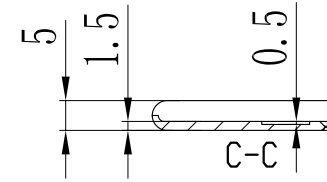
长河机箱  
Changhe Enclosures

<http://www.enclosures.com.cn>

A

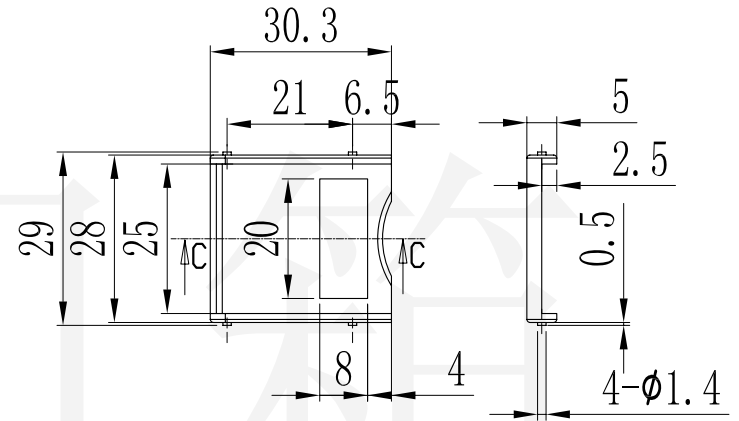
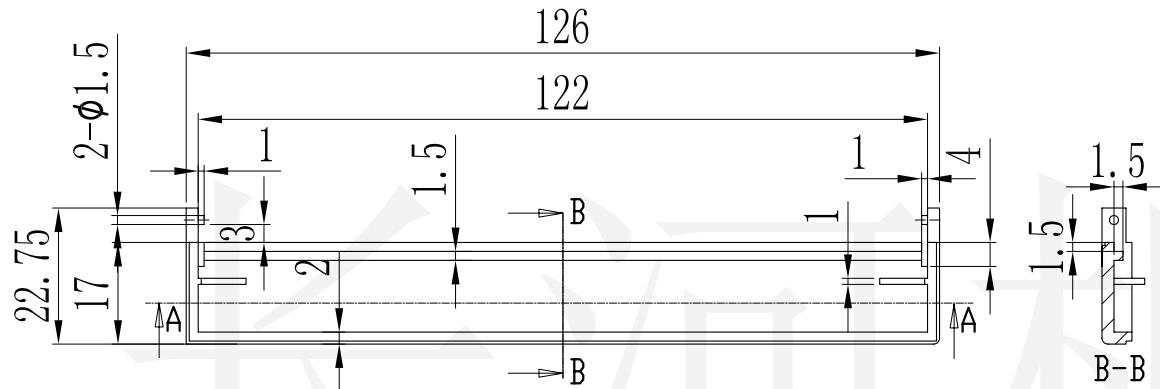


A-A

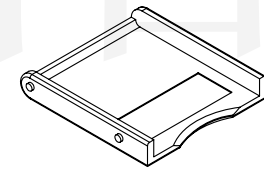
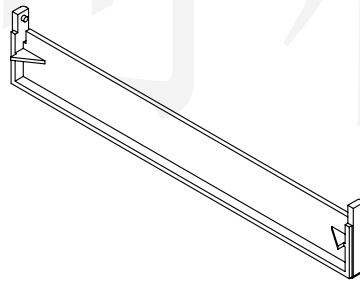


C-C

B

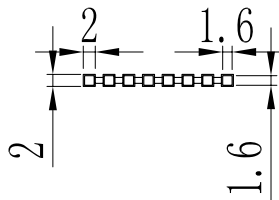
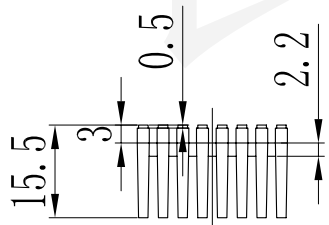


端子盖子 2件  
材料: ABS



小盖子 1件  
材料: ABS

C



透明导光柱 4件  
材料: PC

|       |    |
|-------|----|
| 底图总号  |    |
| D     |    |
| 旧底图总号 |    |
| 日期    | 签字 |

|               |                |               |  |                                |                       |       |
|---------------|----------------|---------------|--|--------------------------------|-----------------------|-------|
| 制图<br>Drawing | 审核<br>Auditing | 批准<br>Confirm | 产品名称<br>Product Name                           | 工控机壳<br>DIN rail PLC enclosure | 材料<br>Material        | ABS   |
|               |                |               | 产品编号<br>Product Code                           | 14-68零件图                       | 视图<br>Project View    | (m m) |
|               |                |               |  |                                | 图纸比例<br>Drawing Scale |       |
| 共 张 第 张       |                |               | 宁波大洋壳体有限公司<br>Ningbo Dayang Enclosures CO.,LTD |                                |                       |       |

A

B

C

D