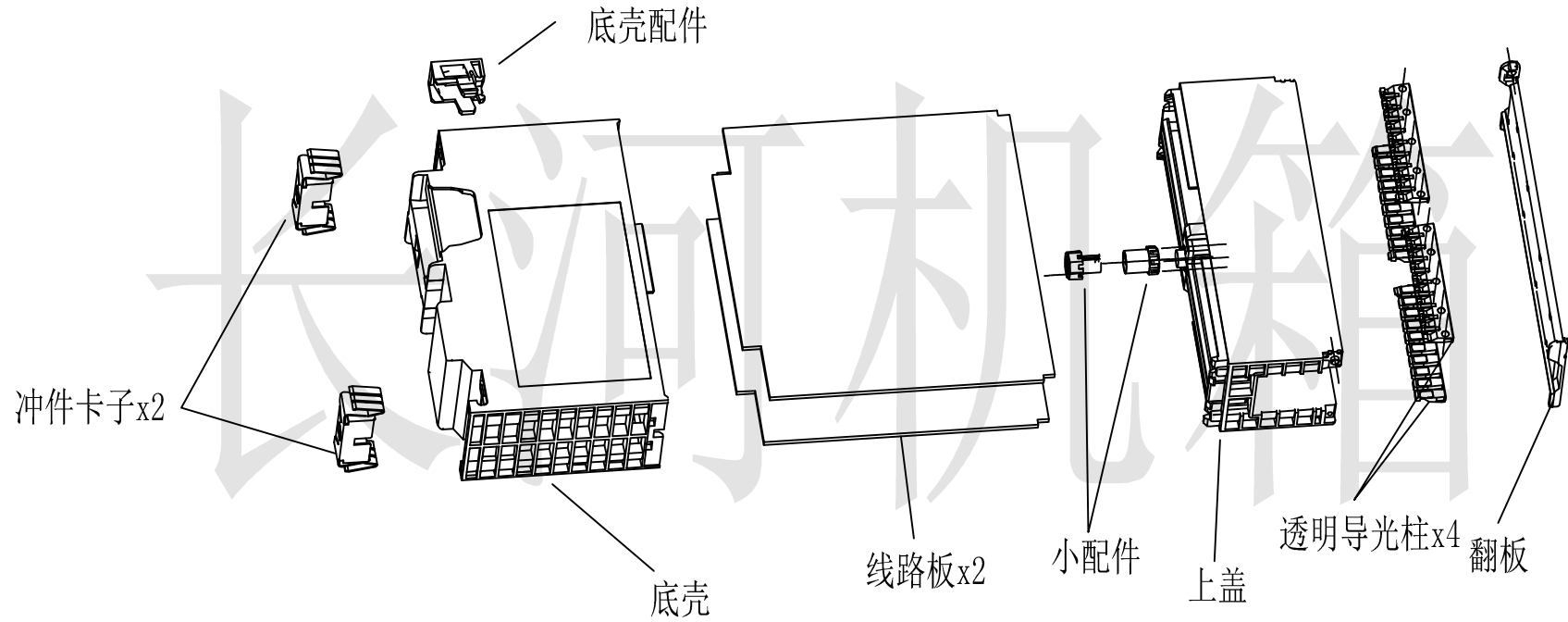




长河机箱  
Changhe Enclosures

<http://www.enclosures.com.cn>



底图总号	
D	
旧底图总号	
日期	
签字	

制图 Drawing	审核 Auditing	批准 Confirm	产品名称 Product Name	工控机壳 DIN rail PLC enclosure	材料 Material	
			产品编号 Product Code	14-75装配图	视图 Project View	(m m)
					图纸比例 Drawing Scale	
共 张 第 张			宁波大洋壳体有限公司 Ningbo Dayang Enclosures CO.,LTD			



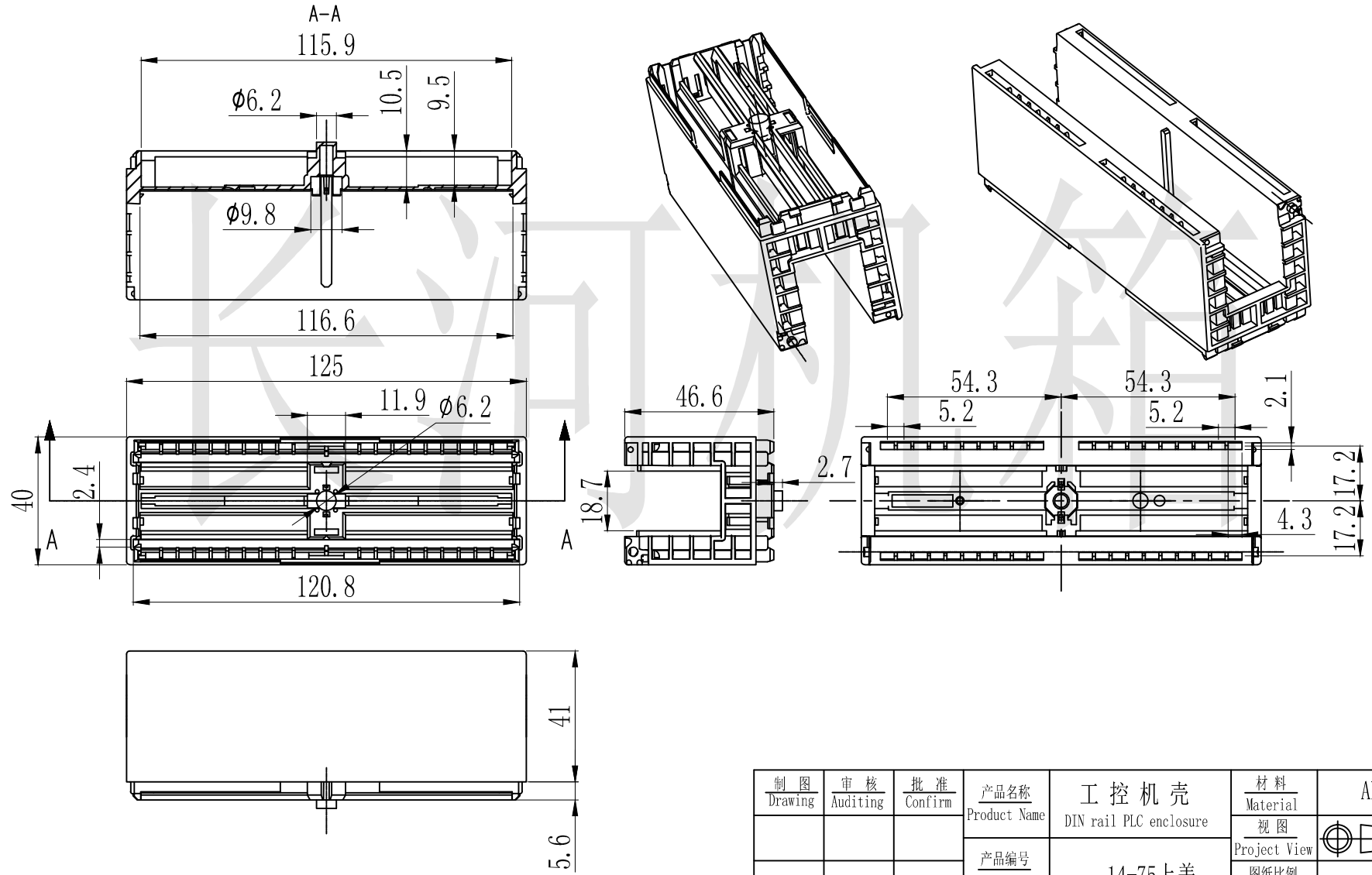
长河机箱  
Changhe Enclosures

<http://www.enclosures.com.cn>

A

B

C



底图总号	
D	
旧底图总号	
日期	签字

注：图纸尺寸仅供参考，请以实物为准。

制图 Drawing	审核 Auditing	批准 Confirm	产品名称 Product Name	工控机壳 DIN rail PLC enclosure	材料 Material	ABS
			产品编号 Product Code	14-75上盖	视图 Project View	(m m)
					图纸比例 Drawing Scale	
共 张 第 张			宁波大洋壳体有限公司 Ningbo Dayang Enclosures CO.,LTD			



长河机箱  
Changhe Enclosures

<http://www.enclosures.com.cn>

A

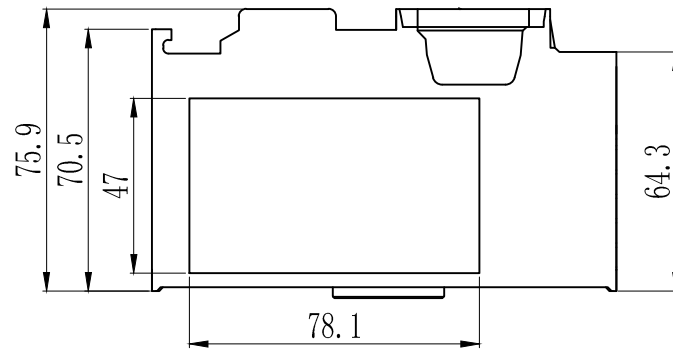
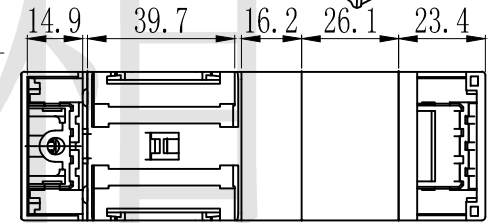
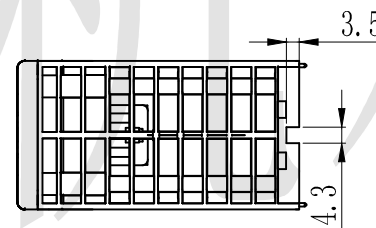
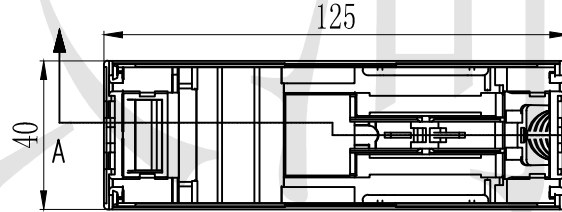
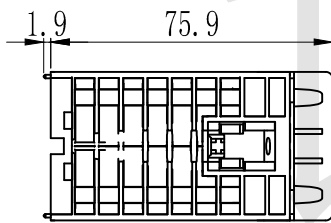
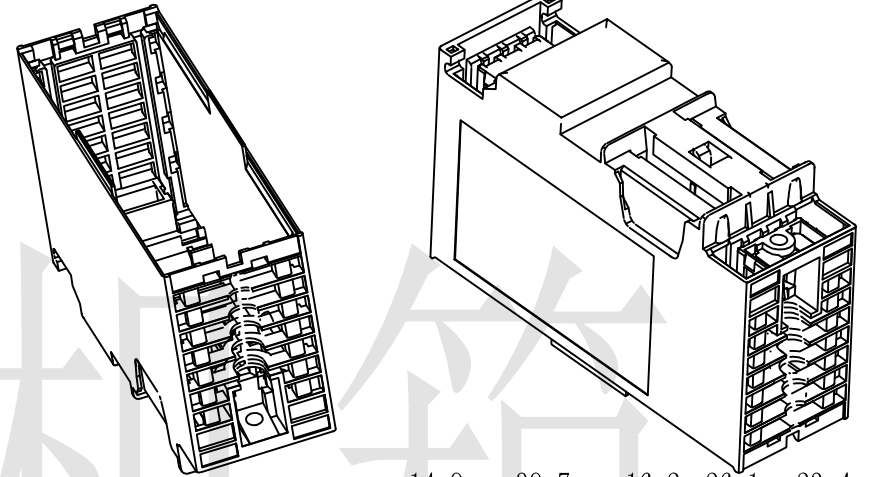
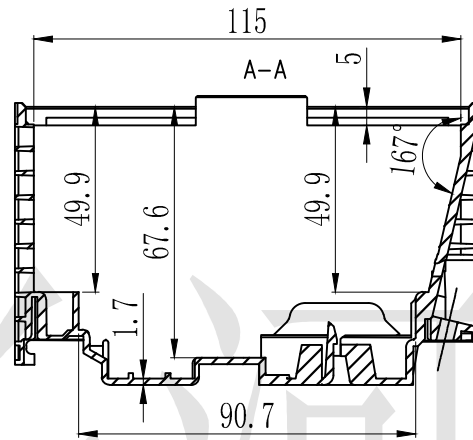
B

C

A

B

C



底图总号

D

旧底图总号

日期签字

注：图纸尺寸仅供参考，请以实物为准。

制图 Drawing	审核 Auditing	批准 Confirm	产品名称 Product Name	工控机壳 DIN rail PLC enclosure	材料 Material	ABS
			产品编号 Product Code	14-75底壳	视图 Project View	(m m)
					图纸比例 Drawing Scale	
共 张 第 张			宁波大洋壳体有限公司 Ningbo Dayang Enclosures CO., LTD			

D



长河机箱  
Changhe Enclosures

<http://www.enclosures.com.cn>

A

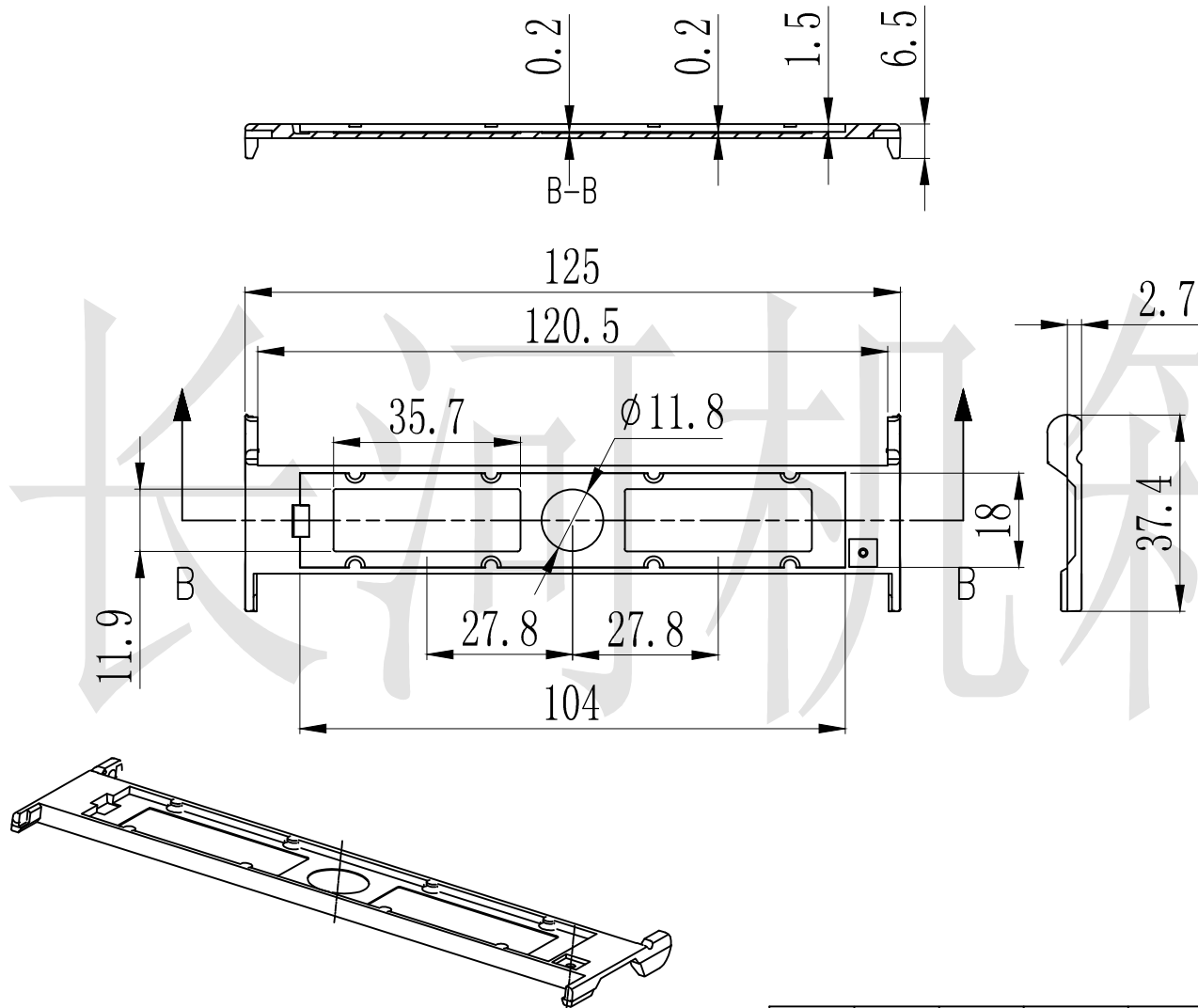
B

C

A

B

C



底图总号

D

旧底图总号

日期签字

注：图纸尺寸仅供参考，请以实物为准。

制图 Drawing	审核 Auditing	批准 Confirm	产品名称 Product Name	工控机壳 DIN rail PLC enclosure	材料 Material	ABS
			产品编号 Product Code	14-75翻板	视图 Project View	(m m)
					图纸比例 Drawing Scale	
共 张 第 张				宁波大洋壳体有限公司 Ningbo Dayang Enclosures CO., LTD		

D

1

2

3

4

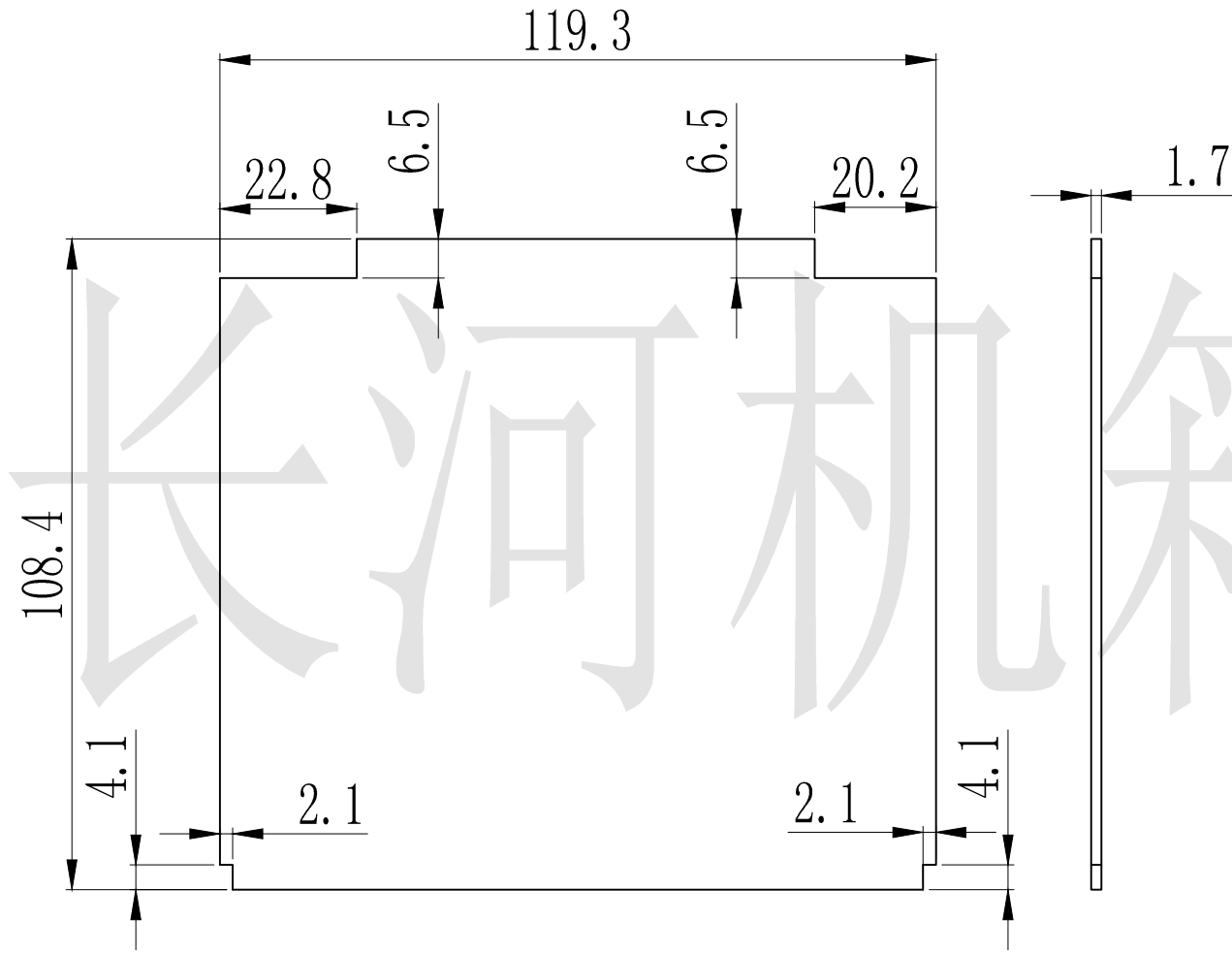
5

6



长河机箱  
Changhe Enclosures

<http://www.enclosures.com.cn>



注：图纸尺寸仅供参考，请以实物为准。

底图总号	
D	
旧底图总号	
日期	
签字	

制图 Drawing	审核 Auditing	批准 Confirm	产品名称 Product Name	工控机壳 DIN rail PLC enclosure	材料 Material	
			产品编号 Product Code	14-75线路板	视图 Project View	(m m)
					图纸比例 Drawing Scale	
共 张 第 张			宁波大洋壳体有限公司 Ningbo Dayang Enclosures CO., LTD			