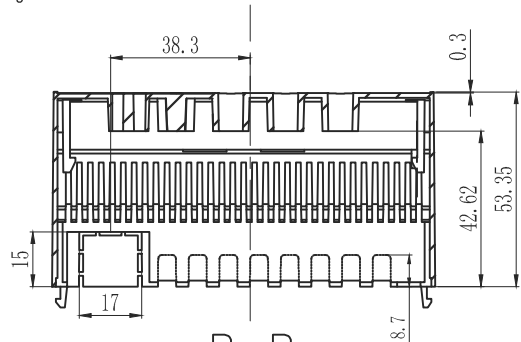




长河机箱
Changhe Enclosures

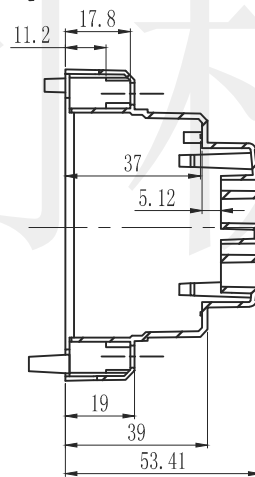
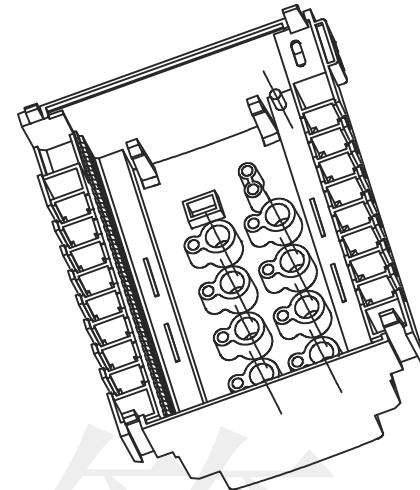
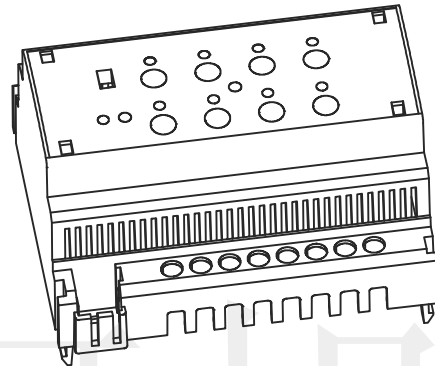
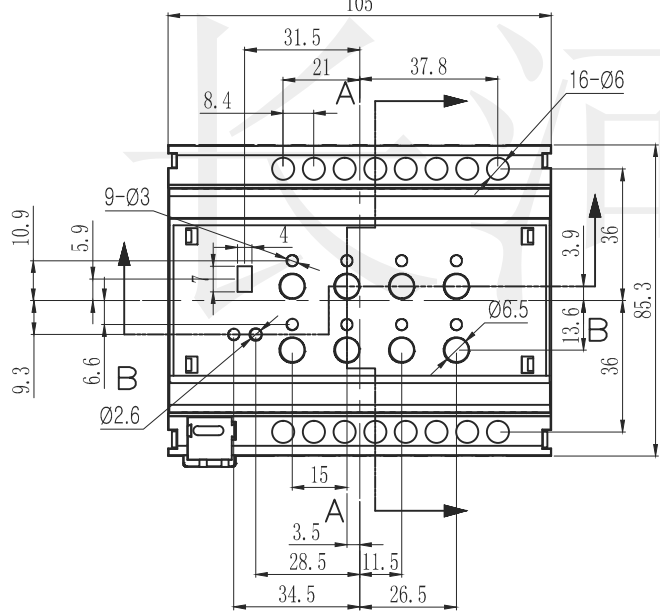
<http://www.enclosures.com.cn>

A

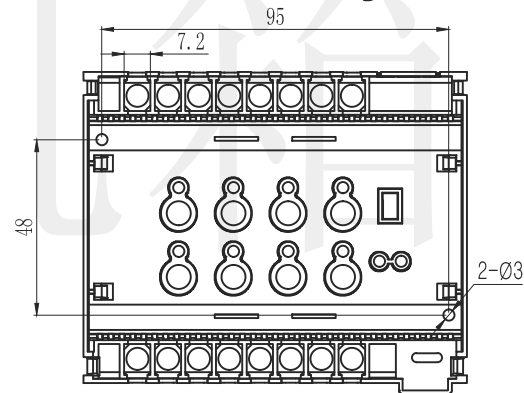


B-B

B



A-A



底图总号	
D	
旧底图总号	
日期	
签字	

注：此图纸尺寸仅作参考，请以实物为准。

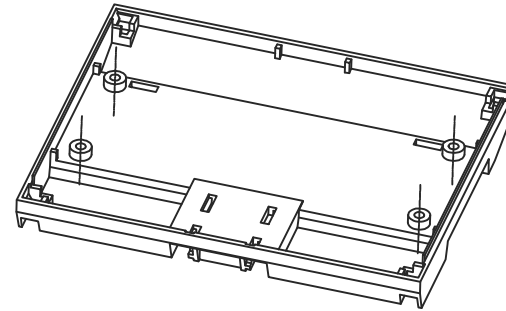
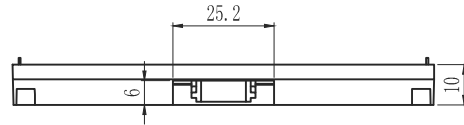
制图 Drawing	审核 Auditing	批准 Confirm	产品名称 Product Name	工控机壳 DIN rail PLC enclosure	材料 Material	ABS
			产品编号 Product Code	14-76-1上盖	视图 Project View	(m m)
					图纸比例 Drawing Scale	
共 张 第 张			宁波大洋壳体有限公司 Ningbo Dayang Enclosures CO., LTD			



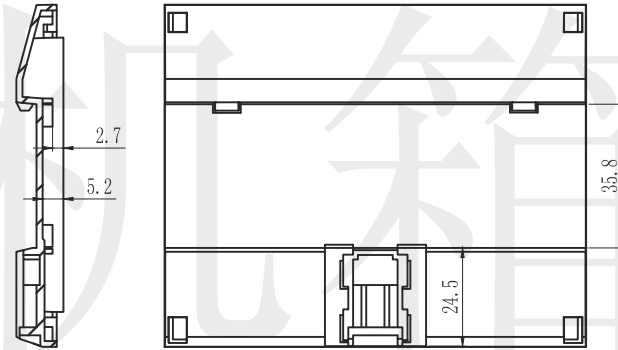
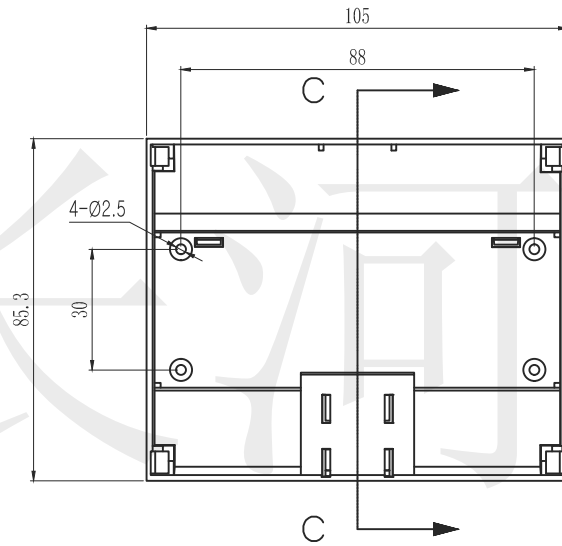
长河机箱
Changhe Enclosures

<http://www.enclosures.com.cn>

A



B



C-C

C

底图总号

D

旧底图总号

日期

签字

期

制图 Drawing	审核 Auditing	批准 Confirm	产品名称 Product Name	工控机壳 DIN rail PLC enclosure	材料 Material	ABS
			产品编号 Product Code	14-76-1底壳	视图 Project View	(m m)
					图纸比例 Drawing Scale	
共 张 第 张				宁波大洋壳体有限公司 Ningbo Dayang Enclosures CO., LTD		

A

B

C

D