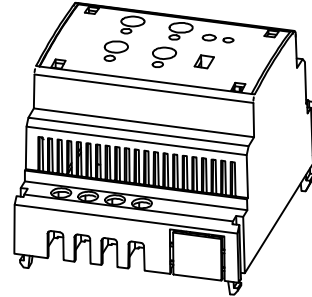
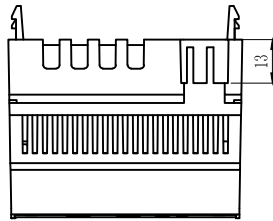




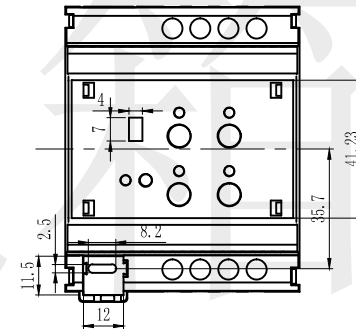
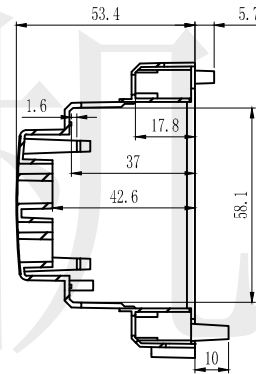
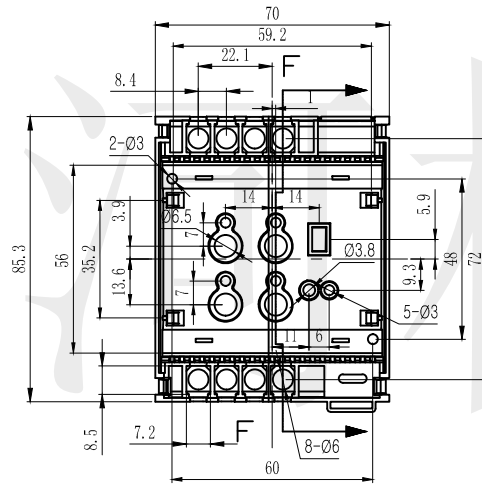
长河机箱  
Changhe Enclosures

<http://www.enclosures.com.cn>

A

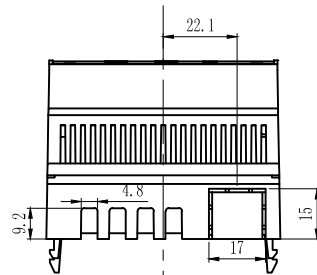


B



F-F

C



注：此图尺寸仅作参考，请以实物为准。

底图总号

D

旧底图总号

日期 签字

制图 Drawing	审核 Auditing	批准 Confirm	产品名称 Product Name	工控机壳 DIN rail PLC enclosure	材料 Material	ABS
			产品编号 Product Code	14-81上盖	视图 Project View	(mm)
					图纸比例 Drawing Scale	
共 张 第 张				宁波大洋壳体有限公司 Ningbo Dayang Enclosures CO., LTD		

A

B

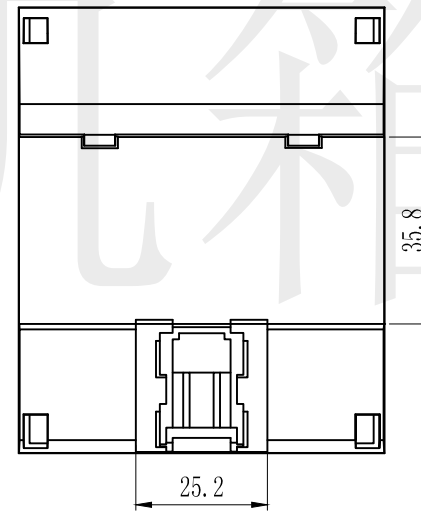
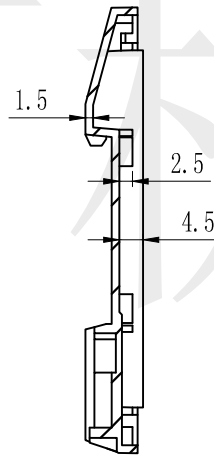
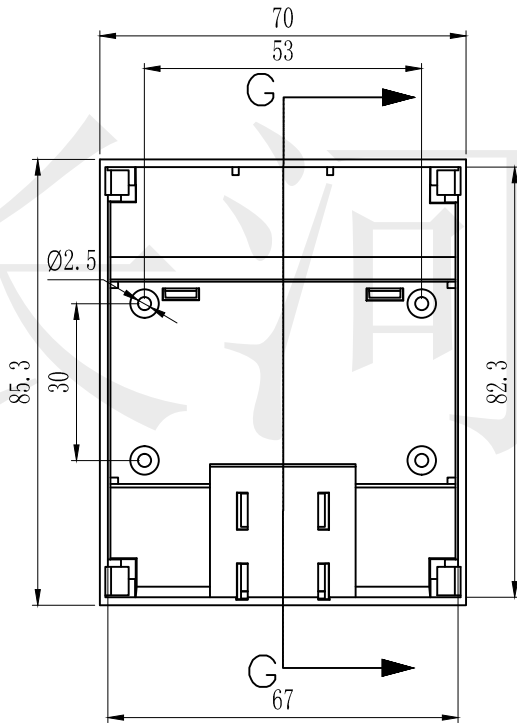
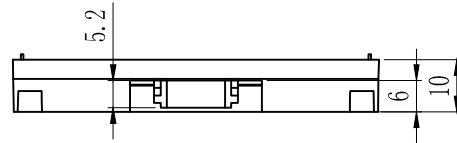
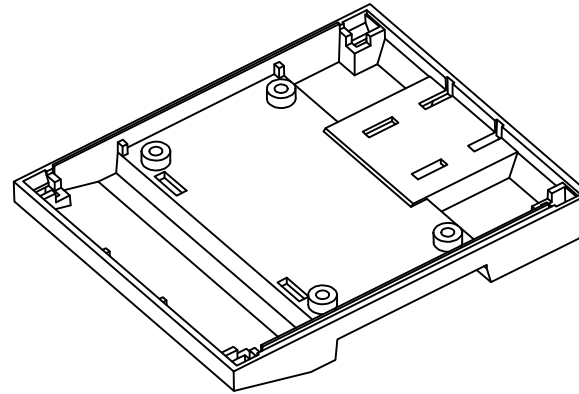
C

D



长河机箱  
Changhe Enclosures

<http://www.enclosures.com.cn>



注：此图尺寸仅作参考，请以实物为准。

底图总号

D

旧底图总号

日期

签字

制图 Drawing	审核 Auditing	批准 Confirm	产品名称 Product Name	工控机壳 DIN rail PLC enclosure	材料 Material	ABS
			产品编号 Product Code	14-81底壳	视图 Project View	(mm)
					图纸比例 Drawing Scale	
共 张 第 张				宁波大洋壳体有限公司 Ningbo Dayang Enclosures CO., LTD		