

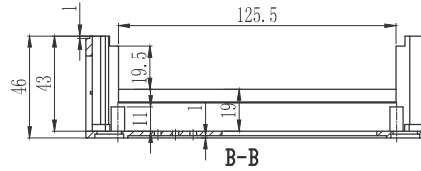
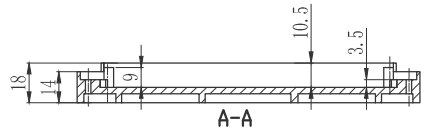


长河机箱
Changhe Enclosures

<http://www.enclosures.com.cn>

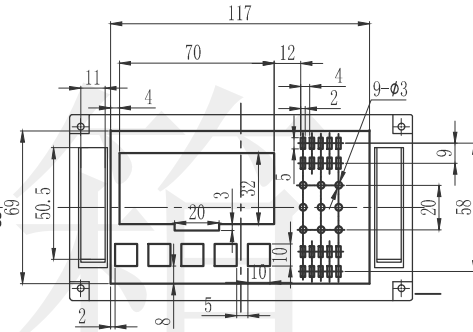
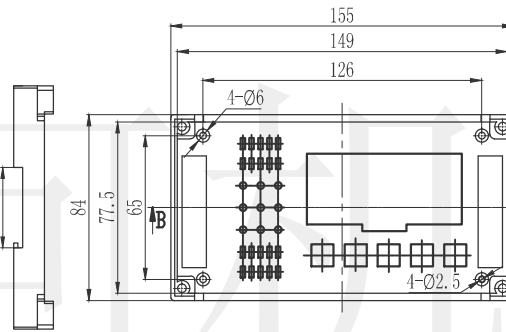
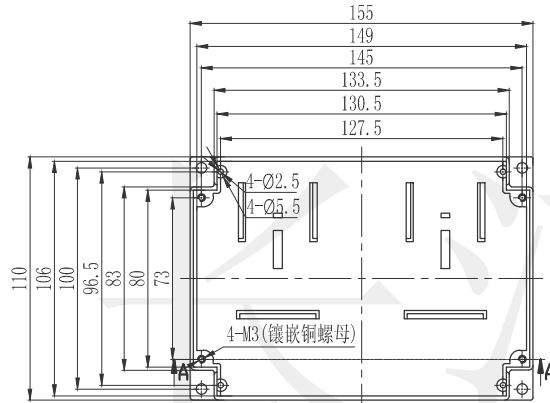
A

A



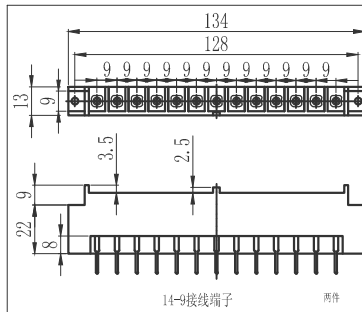
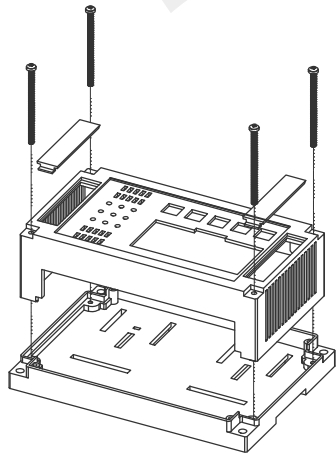
B

B



C

C



注：图纸尺寸仅作参考，请以实物为准。

底图总号	
D	
旧底图总号	
日期	签字

制图 Drawing	审核 Auditing	批准 Confirm	产品名称 Product Name	工控机壳 DIN rail PLC enclosure	材料 Material	ABS
			产品编号 Product Code	14-9-1	视图 Project View	(m m)
					图纸比例 Drawing Scale	
共 张 第 张				宁波大洋壳体有限公司 Ningbo Dayang Enclosures CO., LTD		

1 2 3 4 5 6