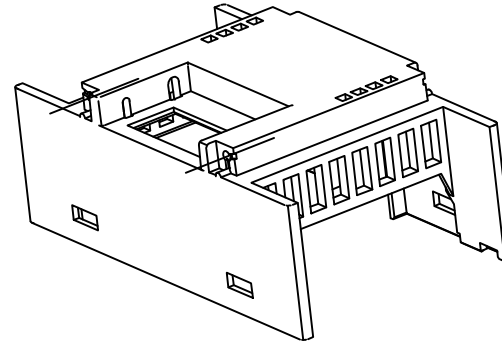
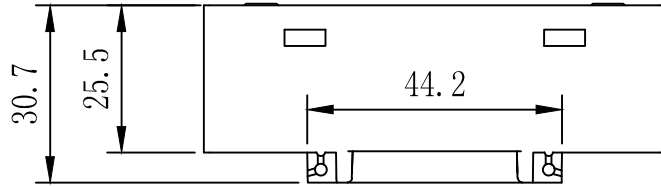




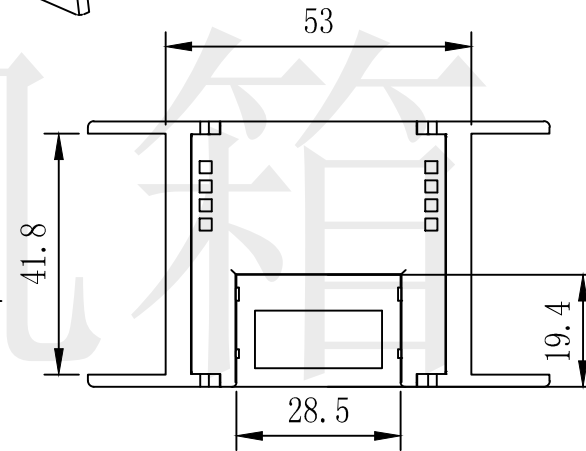
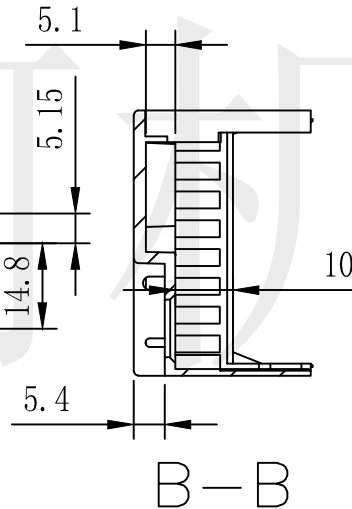
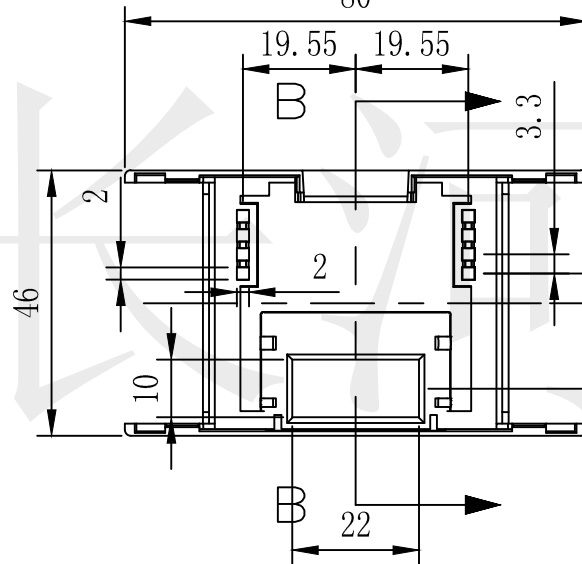
长河机箱
CHANGHE Changhe Enclosures

<http://www.enclosures.com.cn>

A



B



C

A

B

C

底图总号

D

目底图总号

注：此图纸尺寸仅作参考，请以实物为准。

日期 签字

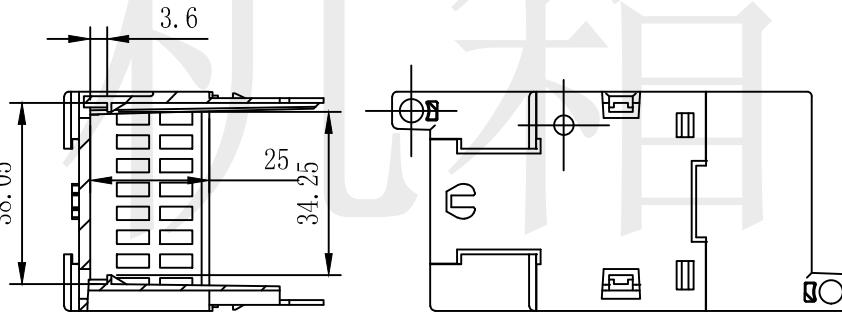
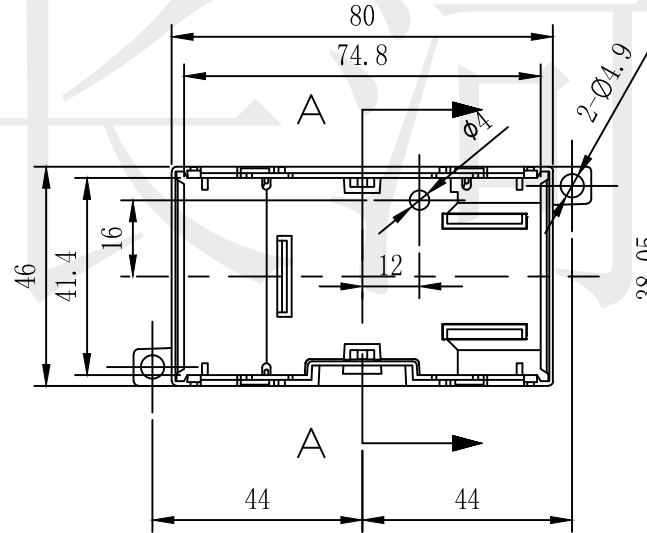
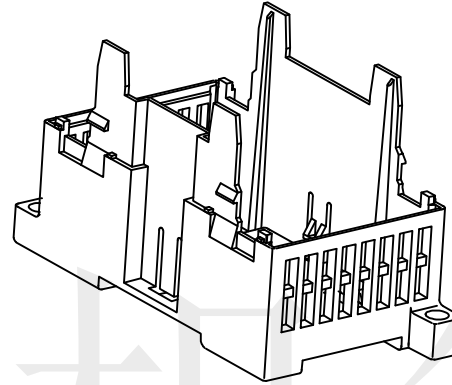
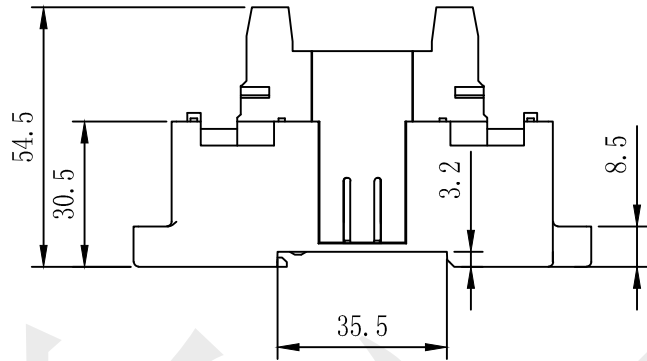
制图 Drawing	审核 Auditing	批准 Confirm	产品名称 Product Name	工控机壳 DIN rail PLC enclosure	材料 Material	ABS
			产品编号 Product Code	14-95上盖	视图 Project View	(m m)
					图纸比例 Drawing Scale	1:1
共 张 第 张			宁波大洋壳体有限公司 Ningbo Dayang Enclosures CO., LTD			

D



长河机箱
CHANGHE Changhe Enclosures

<http://www.enclosures.com.cn>



A-A

底图总号

D

目底图总号

日期 签字

注：此图纸尺寸仅作参考，请以实物为准。

制图 Drawing	审核 Auditing	批准 Confirm	产品名称 Product Name	工控机壳 DIN rail PLC enclosure	材料 Material	ABS
			产品编号 Product Code	14-95底壳	视图 Project View	(m m)
共 张 第 张					图纸比例 Drawing Scale	1:1
			宁波大洋壳体有限公司 Ningbo Dayang Enclosures CO., LTD			