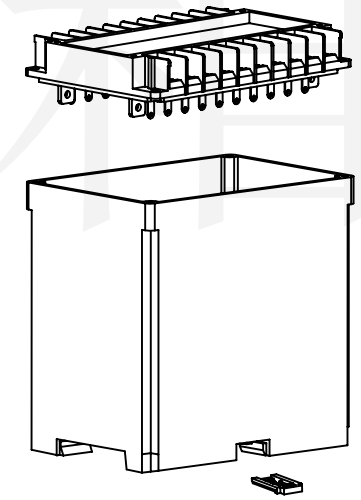
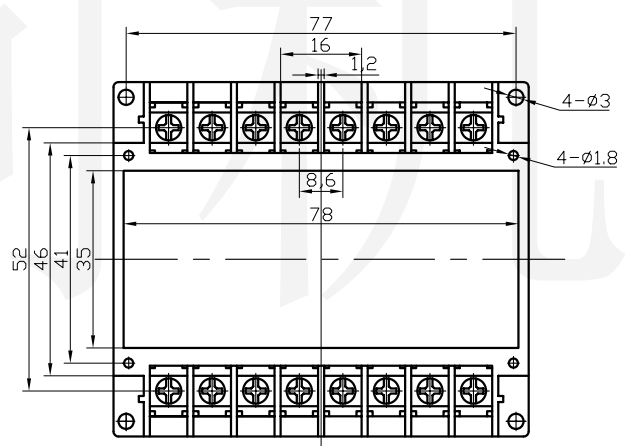
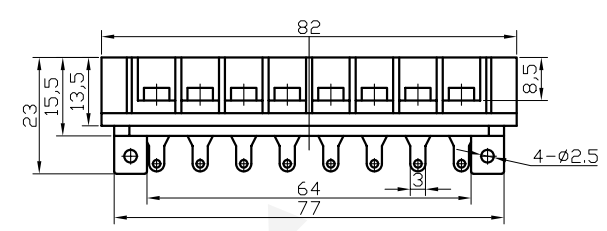
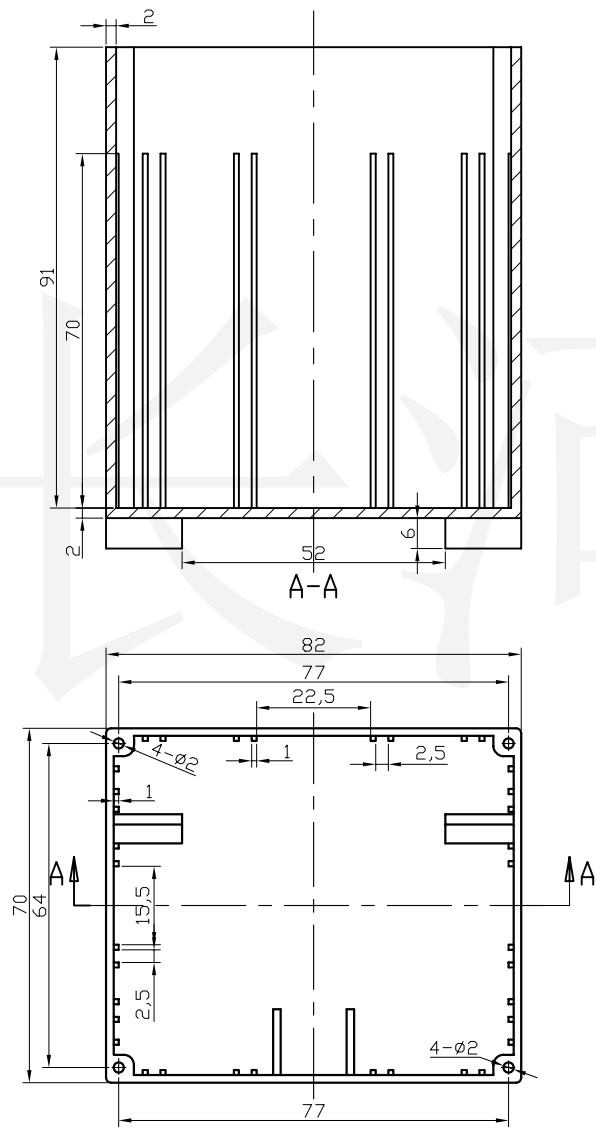




长河机箱
CHANGHE Changhe Enclosures

<http://www.enclosures.com.cn>



底图总号	
D	
旧底图总号	
日期	签字

制图 Drawing	审核 Auditing	批准 Confirm	产品名称 Product Name	卡式模组合 DIN rail terminal enclosure	材料 Material	ABS
			产品编号 Product Code	15-1	视图 Project View	(m m)
共 张 第 张				宁波大洋壳体有限公司 CHANGHE Ningbo Dayang Enclosures CO.,LTD		