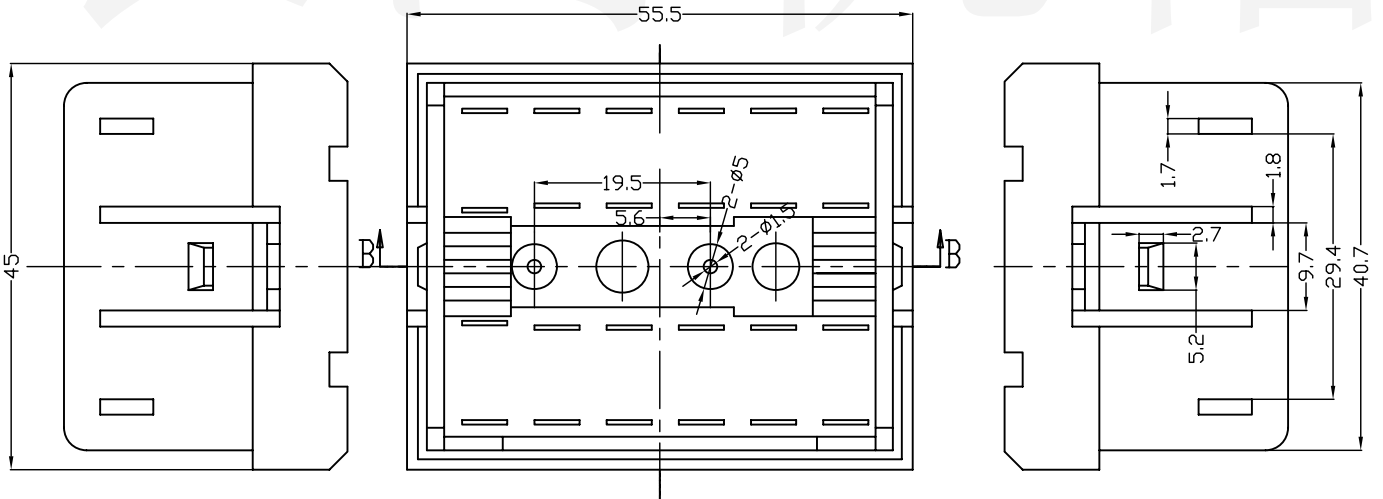
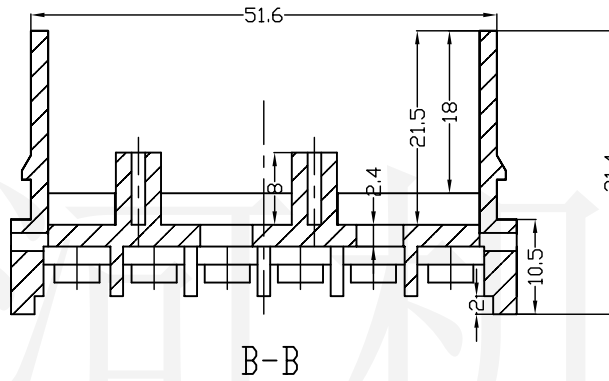
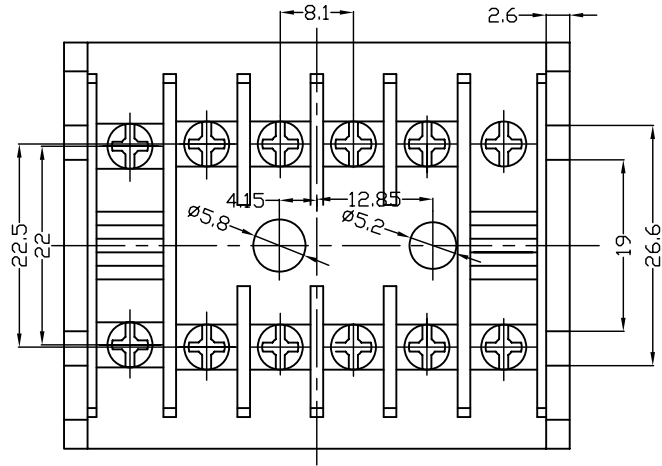

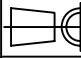
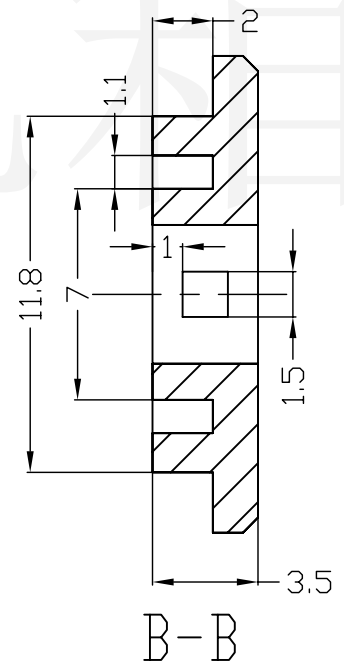
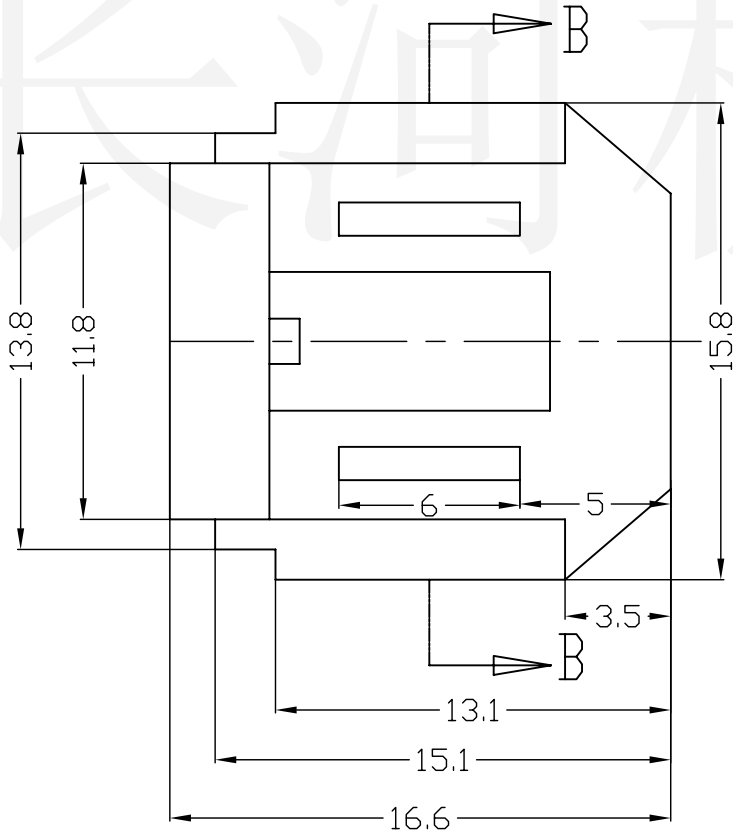
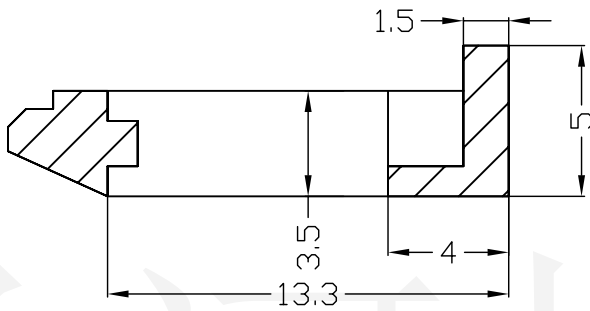
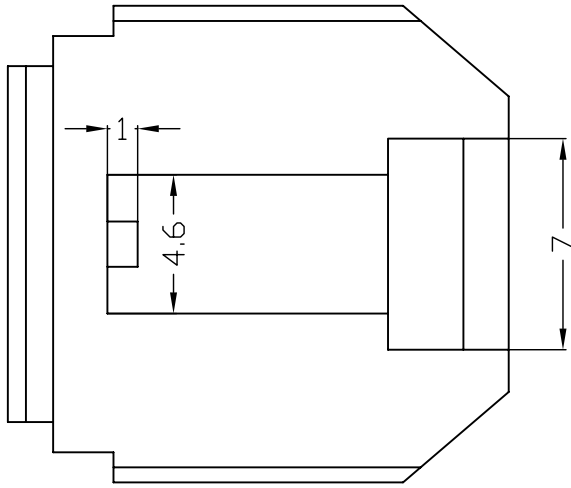


制图 Drawing	审核 Auditing	批准 Confirm	产品名称 Product Name	底壳	材料 Material	视图 Project View	 (m m)
			产品编号 Product Code		15-11		
共张		第张		 宁波大洋壳体有限公司 Ningbo Dayang Enclosures CO., LTD			

上壳外部



制图 Drawing	审核 Auditing	批准 Confirm	产品名称 Product Name	上盖	材料 Material
			产品编号 Product Code	15-11	视图 Project View
					图纸比例 Drawing Scale
共张		第张	 宁波大洋壳体有限公司 Ningbo Dayang Enclosures CO., LTD		 (m m) 1:1



制图 Drawing	审核 Auditing	批准 Confirm	产品名称 Product Name	卡件	材料 Material	
			产品编号 Product Code		15-11	视图 Project View
					图纸比例 Drawing Scale	1:1
共张		第张		 宁波大洋壳体有限公司 Ningbo Dayang Enclosures CO., LTD		