



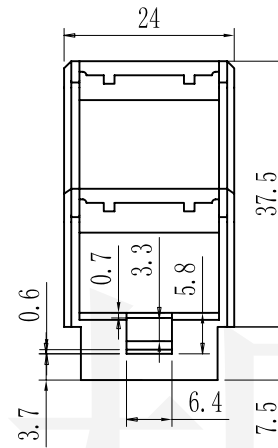
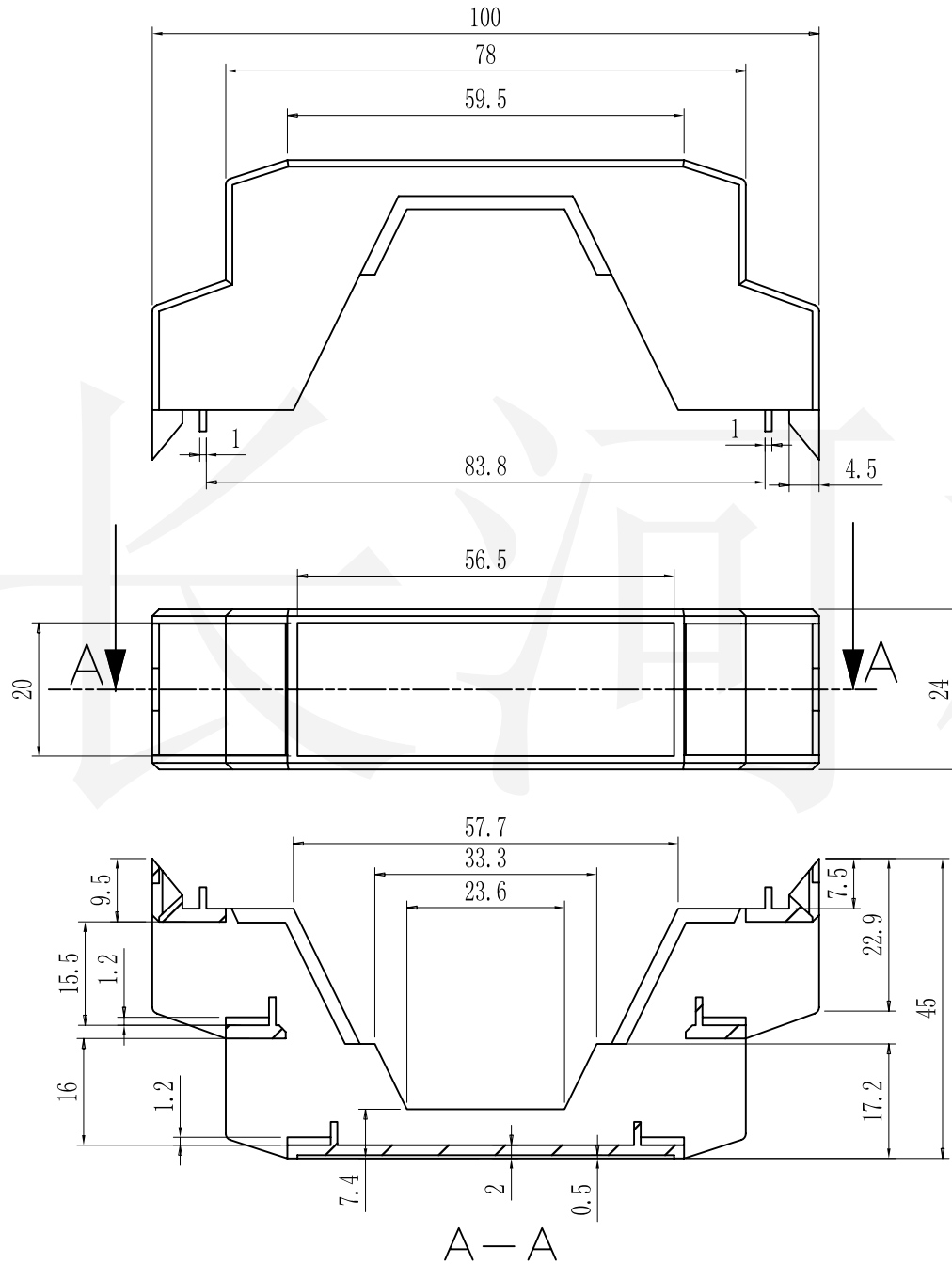
长河机箱
Changhe Enclosures

<http://www.enclosures.com.cn>

A

B

C



A

B

C

D

底图总号	
D	
旧底图总号	
日期	签字

制图 Drawing	审核 Auditing	批准 Confirm	产品名称 Product Name	卡式模组合 DIN rail terminal enclosure	材料 Material	ABS
			产品编号 Product Code	15-19上盖	视图 Project View	(mm)
					图纸比例 Drawing Scale	
共 张 第 张			宁波大洋壳体有限公司 Ningbo Dayang Enclosures CO.,LTD			

1

2

3

4

5

6

A

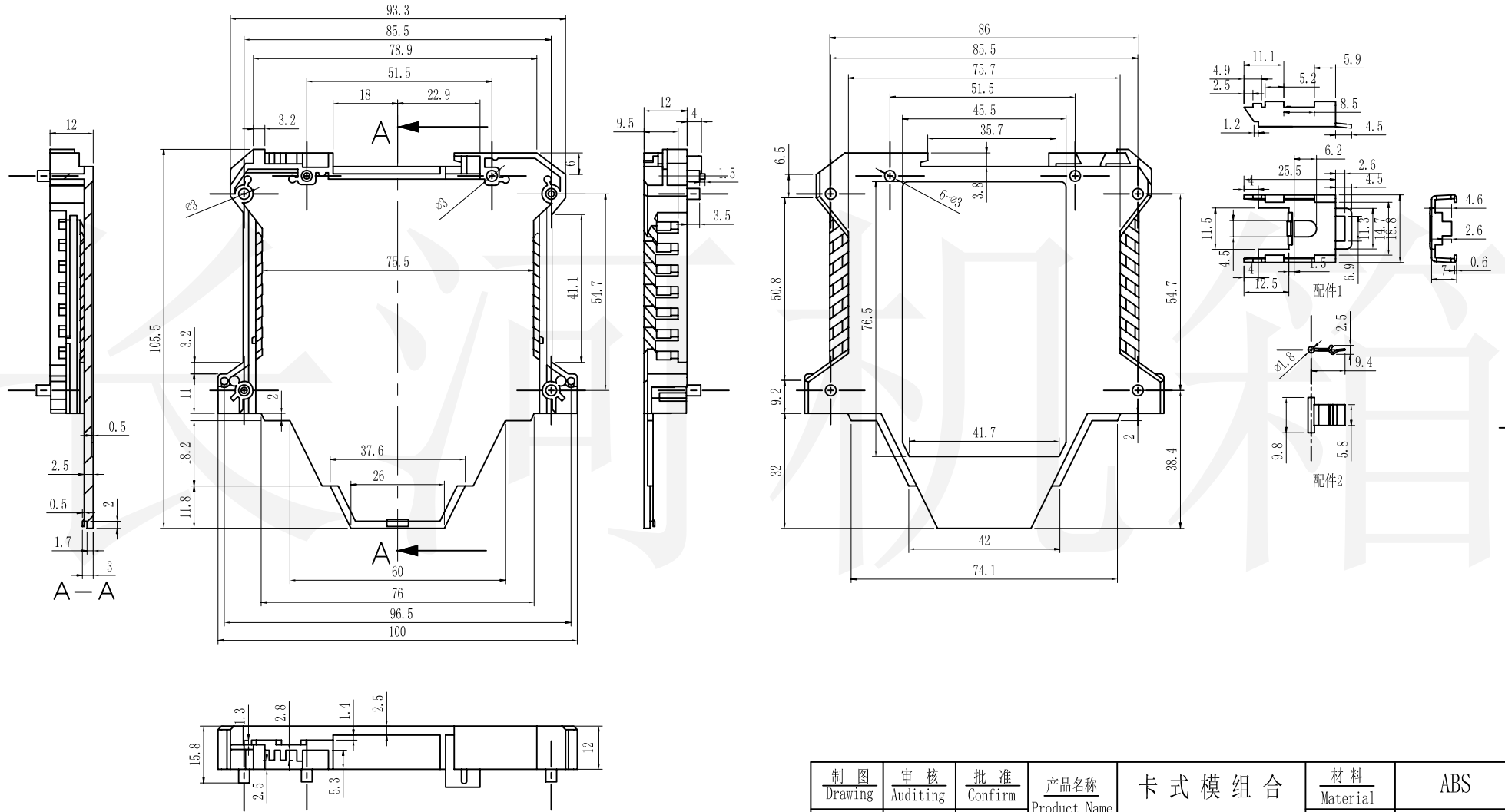
B

C



A

B

C



底图总号	
D	
旧底图总号	
日期	签字

制图 Drawing	审核 Auditing	批准 Confirm	产品名称 Product Name	卡式模组合 DIN rail terminal enclosure	材料 Material	ABS
			产品编号 Product Code	15-19底壳	视图 Project View	 (mm)
					图纸比例 Drawing Scale	
共 张 第 张				 宁波大洋壳体有限公司 Ningbo Dayang Enclosures CO., LTD		

D