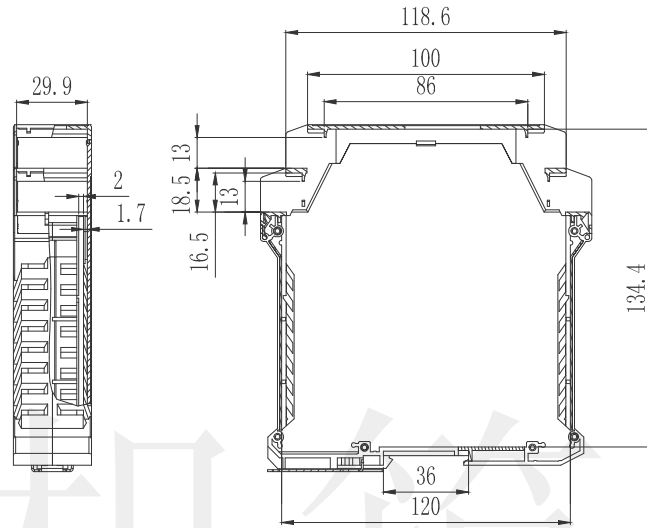
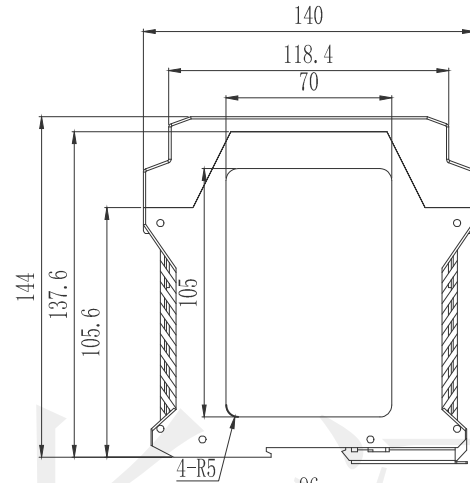




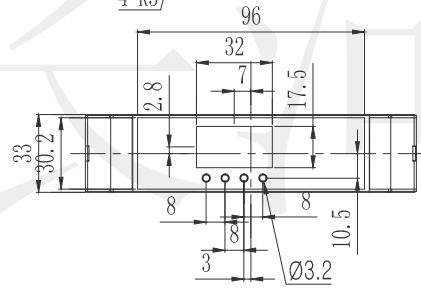
长河机箱  
Changhe Enclosures

<http://www.enclosures.com.cn>

A

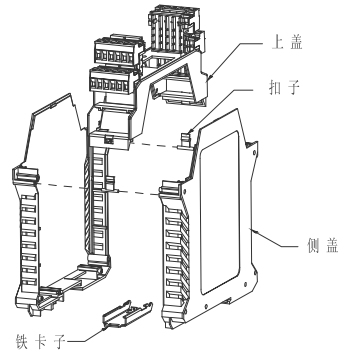


B



注：此图纸尺寸仅作参考，若尺寸有误请以实物为准。

C



底图总号

D

旧底图总号

日期 签字

制图 Drawing	审核 Auditing	批准 Confirm	产品名称 Product Name	卡式模组合 DIN rail terminal enclosure	材料 Material	PA66
			产品编号 Product Code	15-21	视图 Project View	(m m)
共 张 第 张				图纸比例 Drawing Scale		
					宁波大洋壳体有限公司 Ningbo Dayang Enclosures CO.,LTD	

A

B

C

D