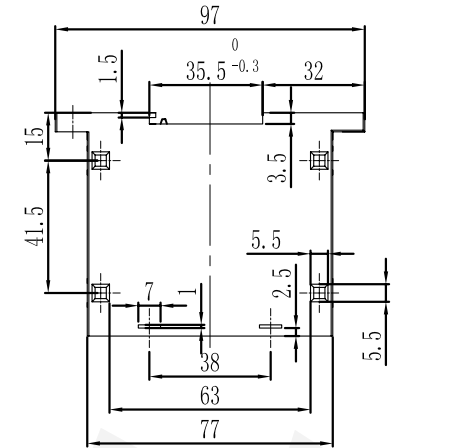
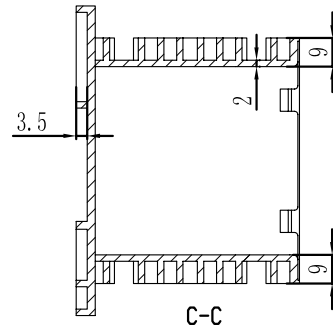
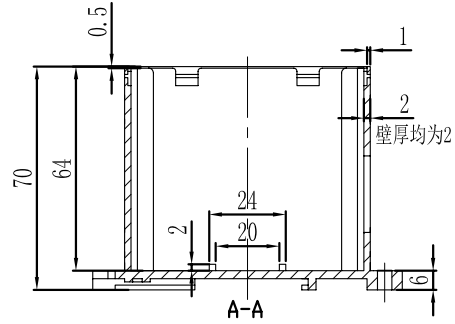




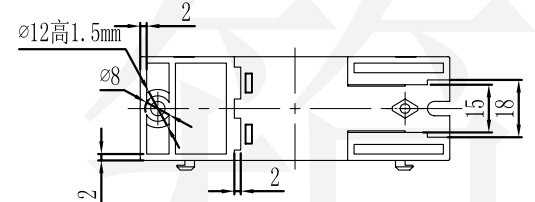
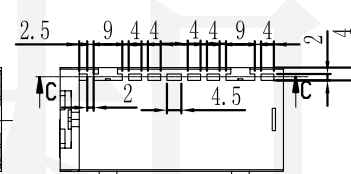
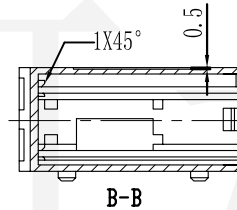
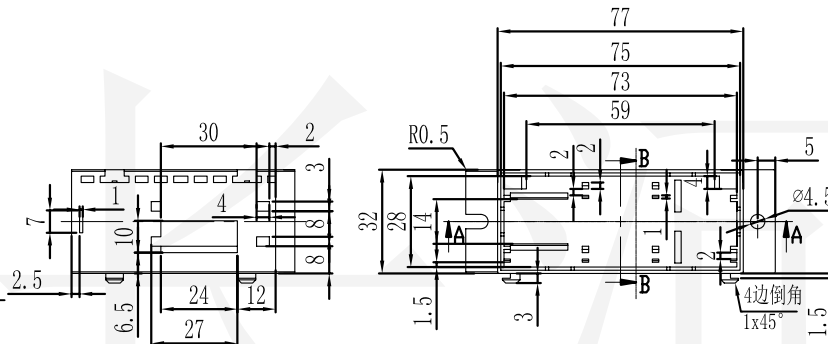
长河机箱
Changhe Enclosures

<http://www.enclosures.com.cn>

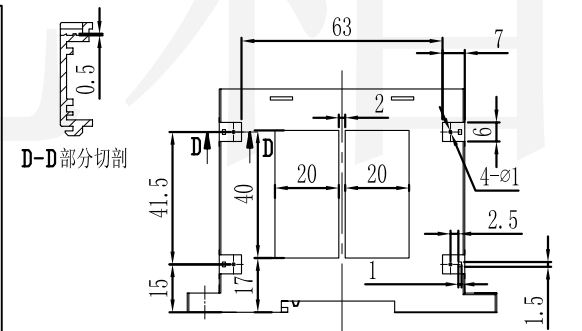
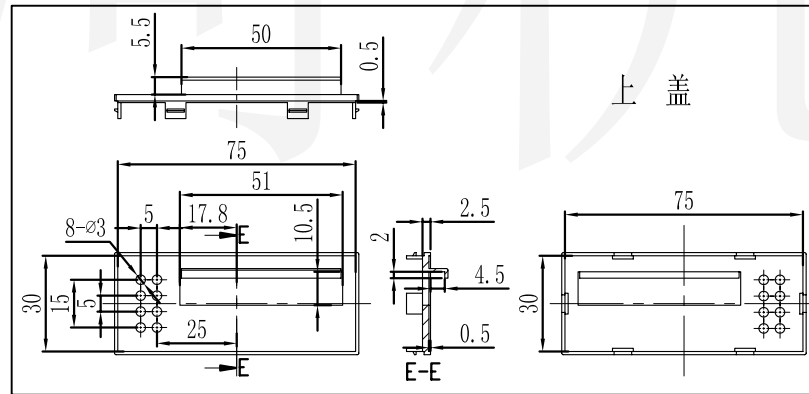
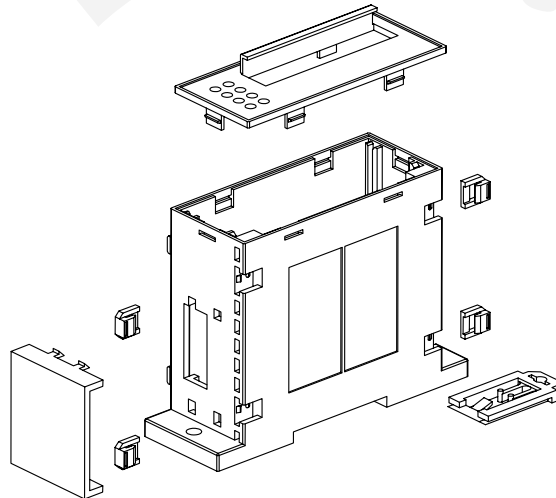
A



B



C



底图总号

D

旧底图总号

日期 签字

制图 Drawing	审核 Auditing	批准 Confirm	产品名称 Product Name	卡式模组合 DIN rail terminal enclosure	材料 Material	ABS
			产品编号 Product Code	15-22	视图 Project View	(m m)
					图纸比例 Drawing Scale	
共	张	第	张	宁波大洋壳体有限公司 Ningbo Dayang Enclosures CO., LTD		

1

2

3

4

5

6