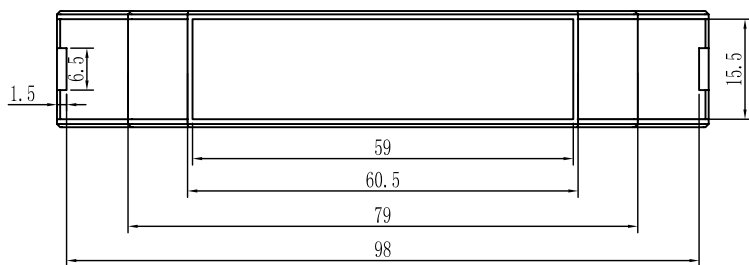
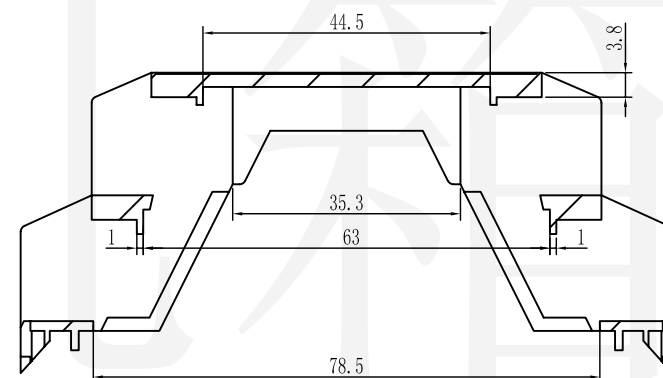
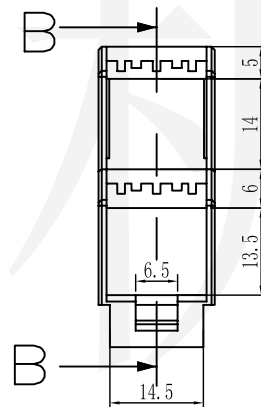
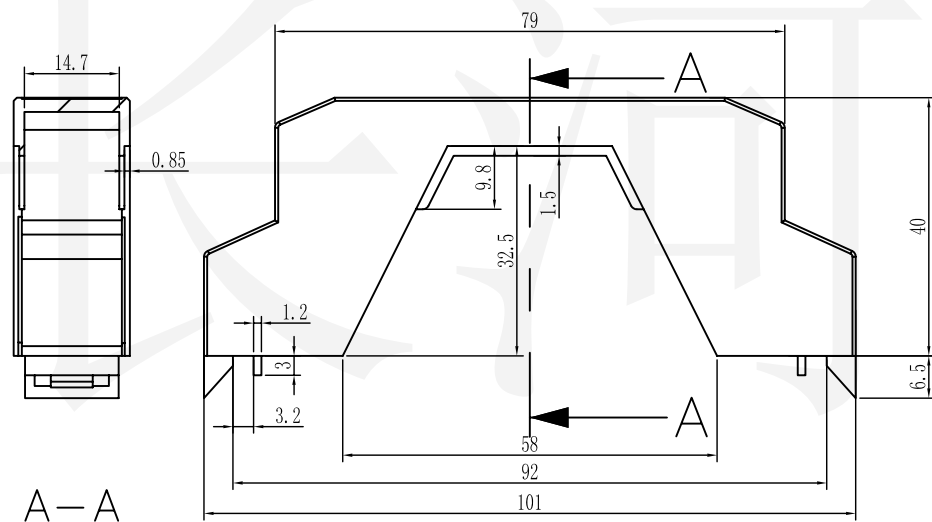
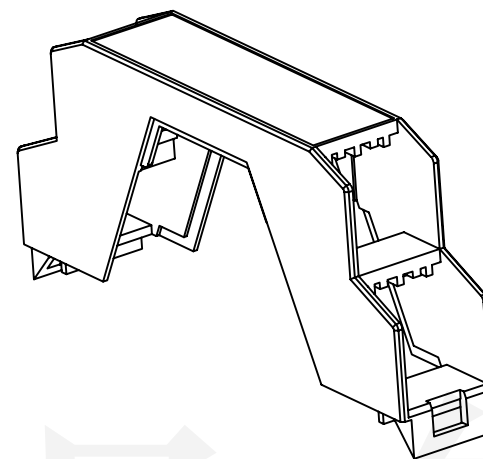
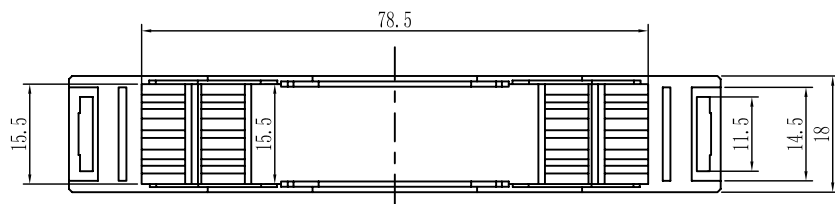




长河机箱
Changhe Enclosures

<http://www.enclosures.com.cn>



底图总号

D

旧底图总号

日期 签字

制图 Drawing	审核 Auditing	批准 Confirm	产品名称 Product Name	卡式模组合 DIN rail terminal enclosure	材料 Material	ABS/PA66
			产品编号 Product Code	15-25上盖	视图 Project View	(m m)
共 张 第 张					图纸比例 Drawing Scale	1:1.5
			宁波大洋壳体有限公司 Ningbo Dayang Enclosures CO.,LTD			



长河机箱
Changhe Enclosures

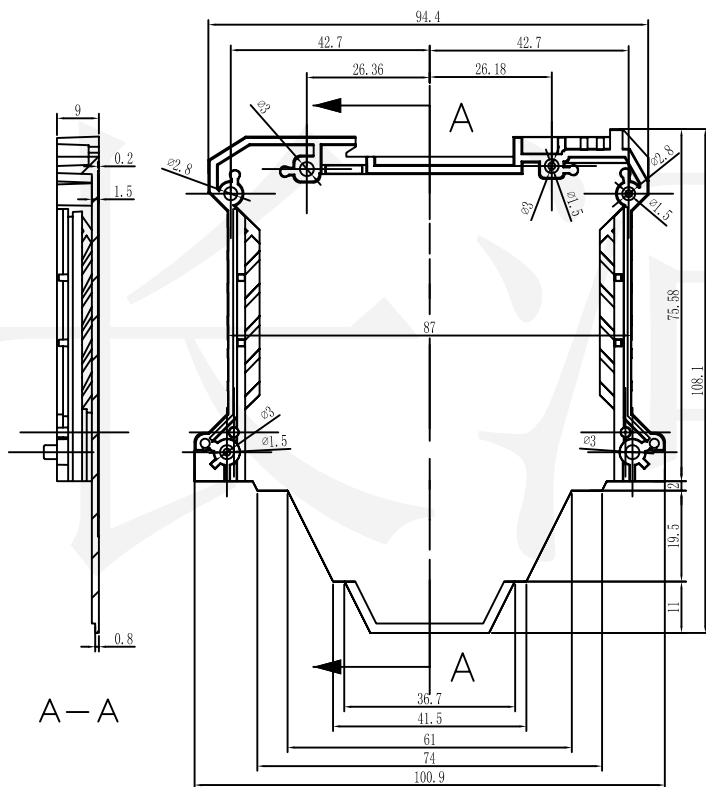
<http://www.enclosures.com.cn>

A

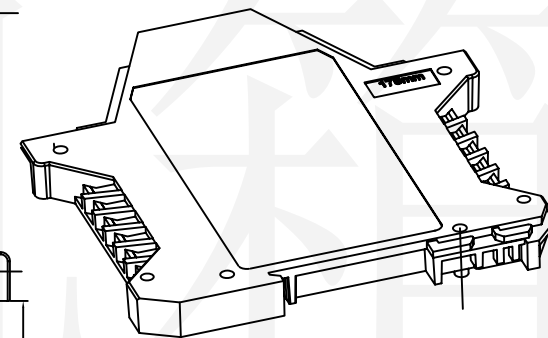
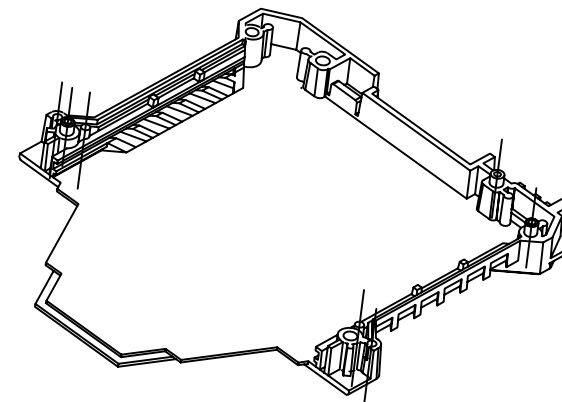
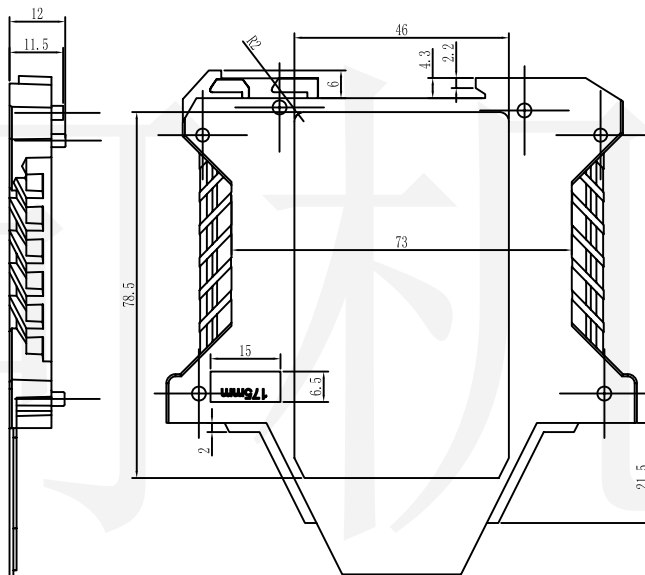
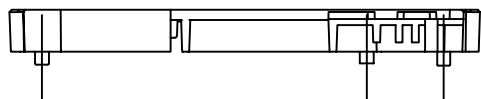
B

C

D



A-A



底图总号

D

旧底图总号

日期 签字

制图 Drawing	审核 Auditing	批准 Confirm	产品名称 Product Name	卡式模组合 DIN rail terminal enclosure	材料 Material	ABS/PA66
			产品编号 Product Code	15-25底壳	视图 Project View	(m m)
					图纸比例 Drawing Scale	1:2
共 张 第 张			宁波大洋壳体有限公司 Ningbo Dayang Enclosures CO.,LTD			

A

B

C

D