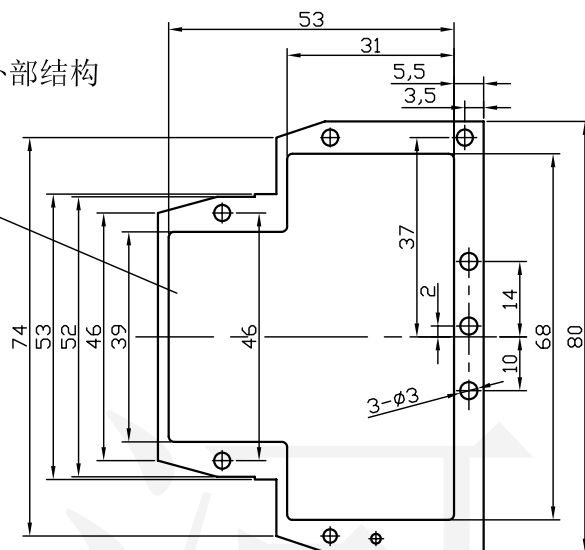
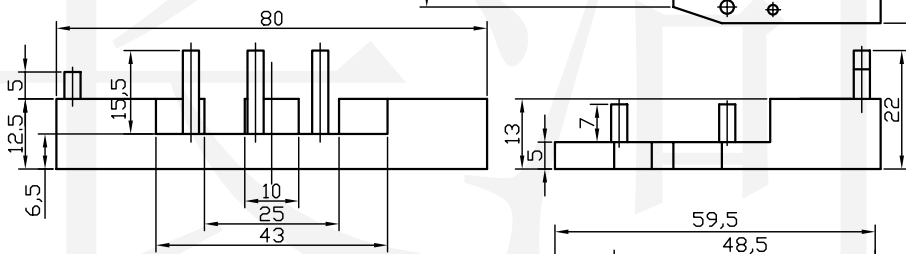


外部结构

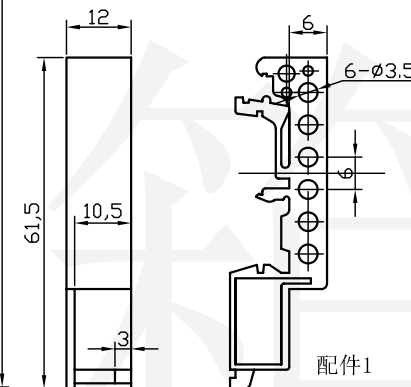
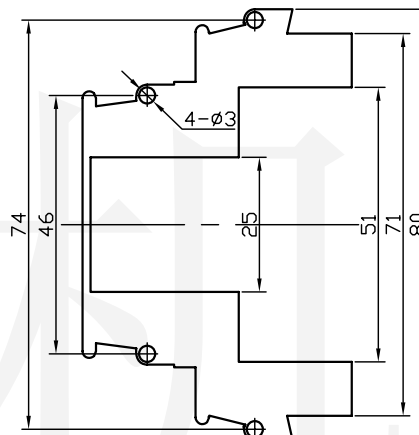
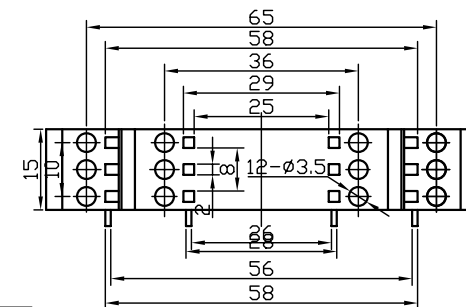
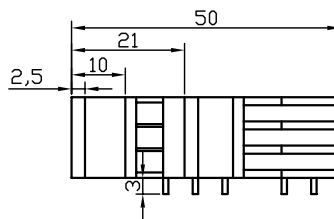
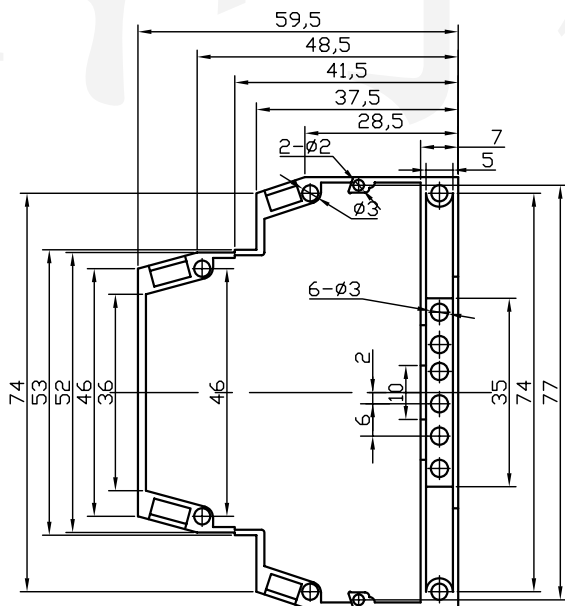
贴膜处  
下凹0.2mm



右视图



上壳



配件2

配件

配件1

注：上壳与下壳结构相同

底图总号

D

旧底图总号

日期 签字

|               |                |               |   |                                      |                       |       |
|---------------|----------------|---------------|---|--------------------------------------|-----------------------|-------|
| 制图<br>Drawing | 审核<br>Auditing | 批准<br>Confirm | 产品名称<br>Product Name                            | 卡式模组合<br>DIN rail terminal enclosure | 材料<br>Material        | ABS   |
|               |                |               | 产品编号<br>Product Code                            | 15-3-1                               | 视图<br>Project View    | (m m) |
|               |                |               |   |                                      | 图纸比例<br>Drawing Scale | 1:3   |
| 共 张 第 张       |                |               | 宁波大洋壳体有限公司<br>Ningbo Dayang Enclosures CO., LTD |                                      |                       |       |