

A

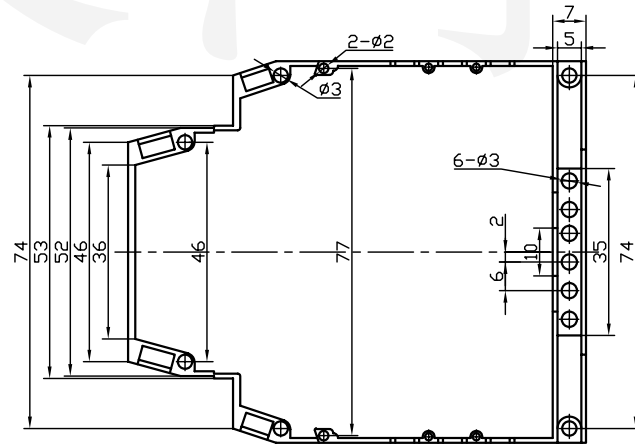
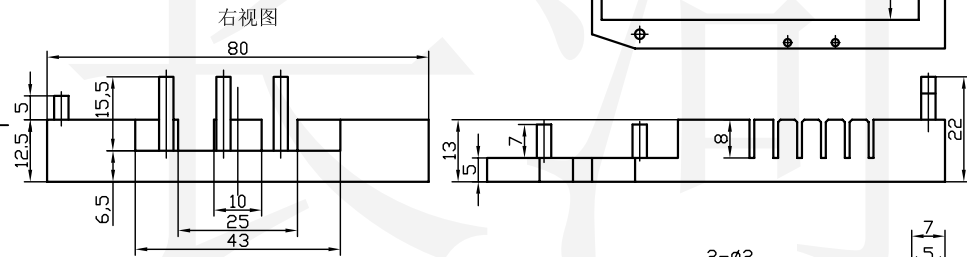
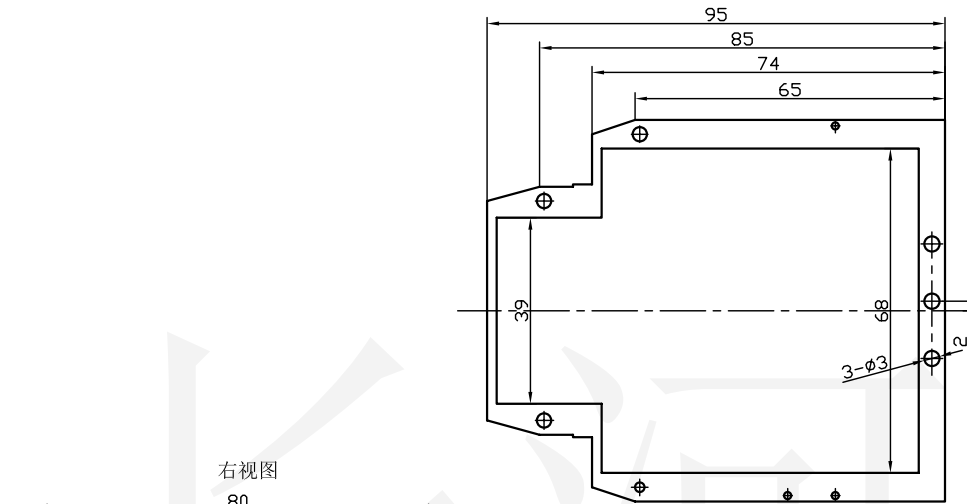
B

C

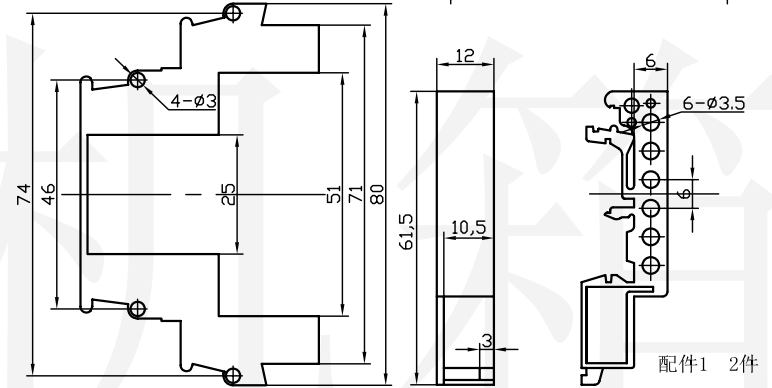
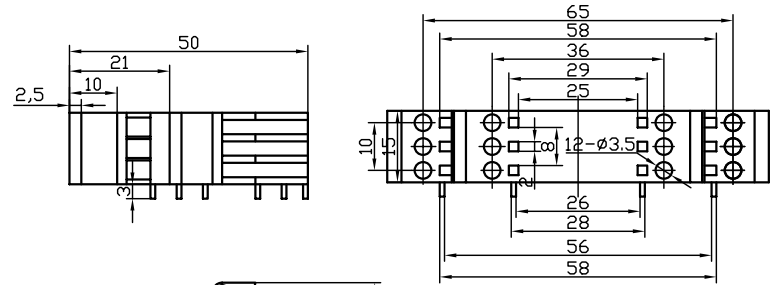
A

B

C



上壳



配件2 2件

配件1 2件

配件

注：上壳与下壳结构相同

底图总号

D

旧底图总号

日期 签字

制图 Drawing	审核 Auditing	批准 Confirm	产品名称 Product Name	卡式模组合 DIN rail terminal enclosure	材料 Material	ABS
			产品编号 Product Code	15-3-3	视图 Project View	(m m)
					图纸比例 Drawing Scale	1:3
共 张 第 张				宁波大洋壳体有限公司 Ningbo Dayang Enclosures CO.,LTD		

D