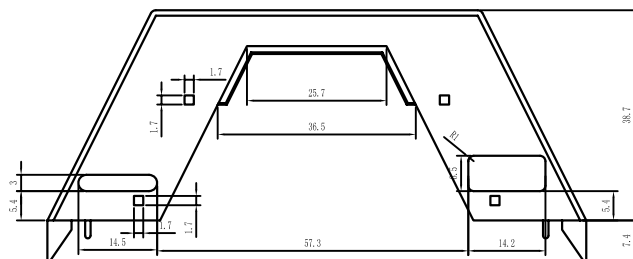
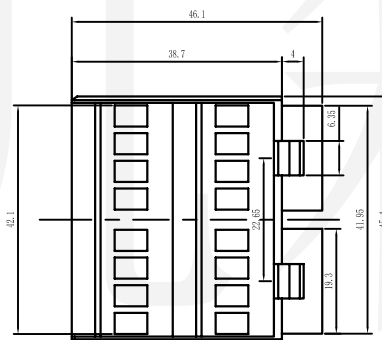
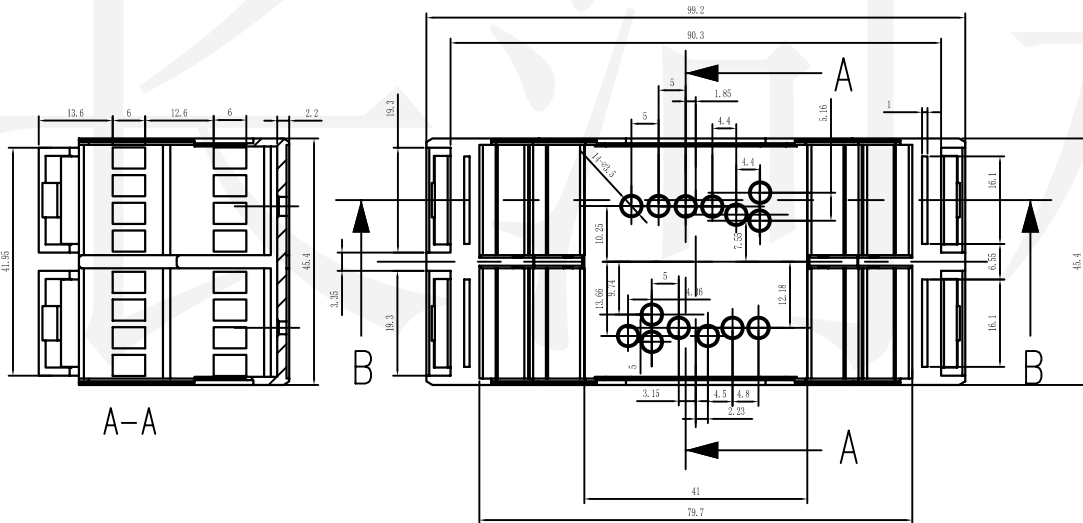
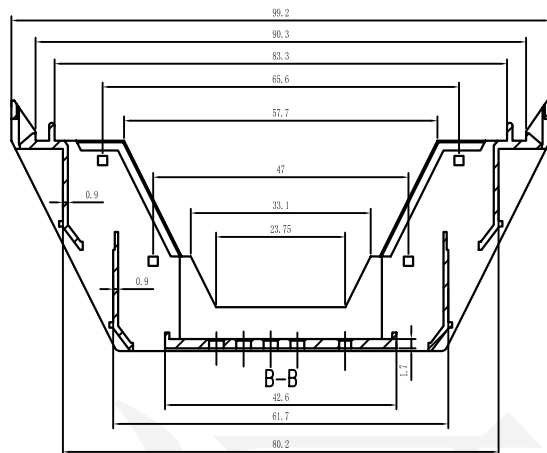




长河机箱  
Changhe Enclosures

<http://www.enclosures.com.cn>



底图总号	
D	
旧底图总号	
日期	签字

制图 Drawing	审核 Auditing	批准 Confirm	产品名称 Product Name	卡式模组合 DIN rail terminal enclosure	材料 Material	PA66
			产品编号 Product Code	15-36上盖	视图 Project View	(m m)
					图纸比例 Drawing Scale	1:1.5
共 张 第 张				宁波大洋壳体有限公司 Ningbo Dayang Enclosures CO.,LTD		



长河机箱  
Changhe Enclosures

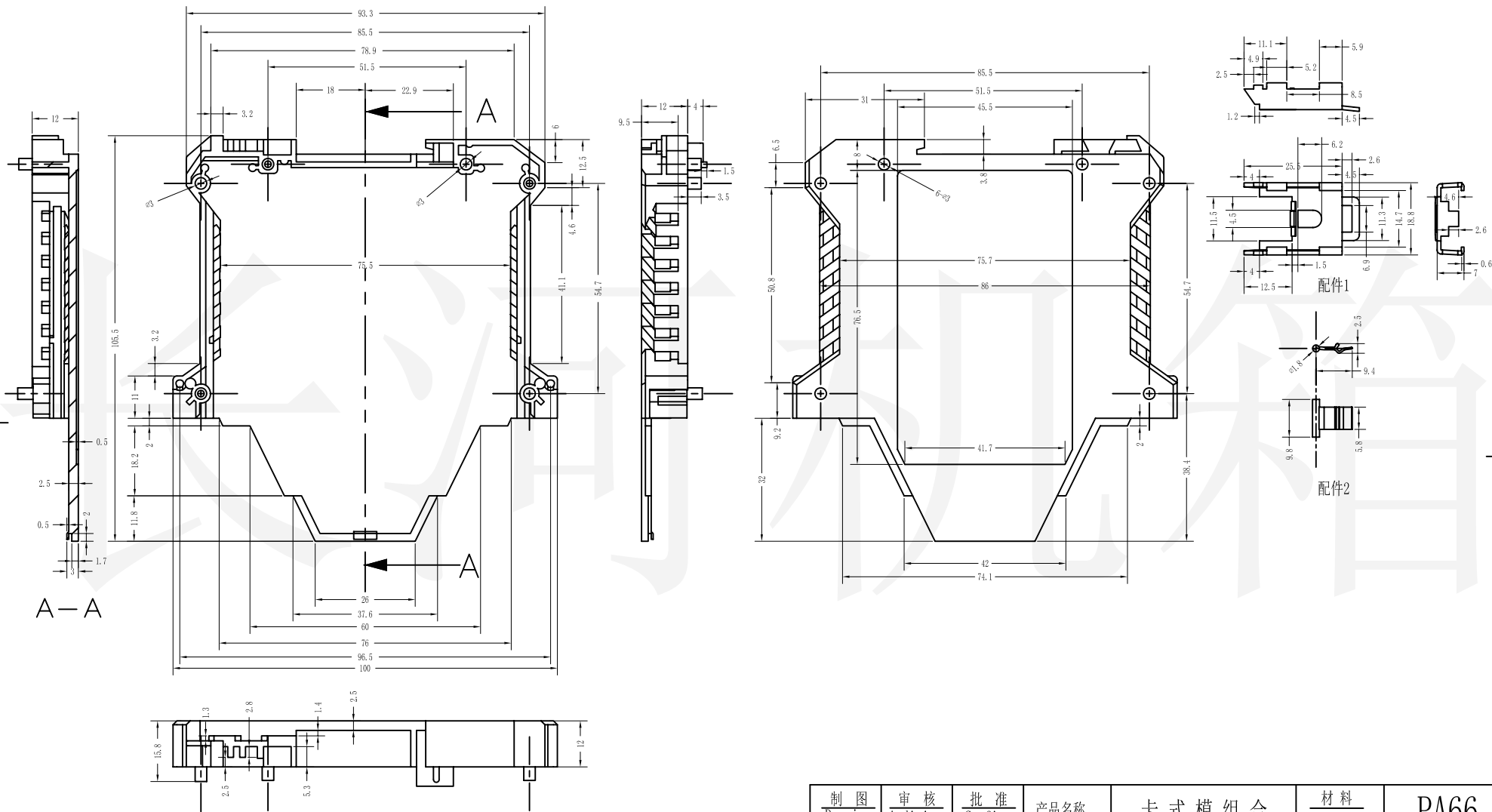
<http://www.enclosures.com.cn>

A

B

C

D



底图总号	
D	
旧底图总号	
日期	签字

制图 Drawing	审核 Auditing	批准 Confirm	产品名称 Product Name	卡式模组合 DIN rail terminal enclosure	材料 Material	PA66
			产品编号 Product Code	15-36底1	视图 Project View	(mm)
					图纸比例 Drawing Scale	1:2
共 张 第 张			宁波大洋壳体有限公司 Ningbo Dayang Enclosures CO., LTD			

A

B

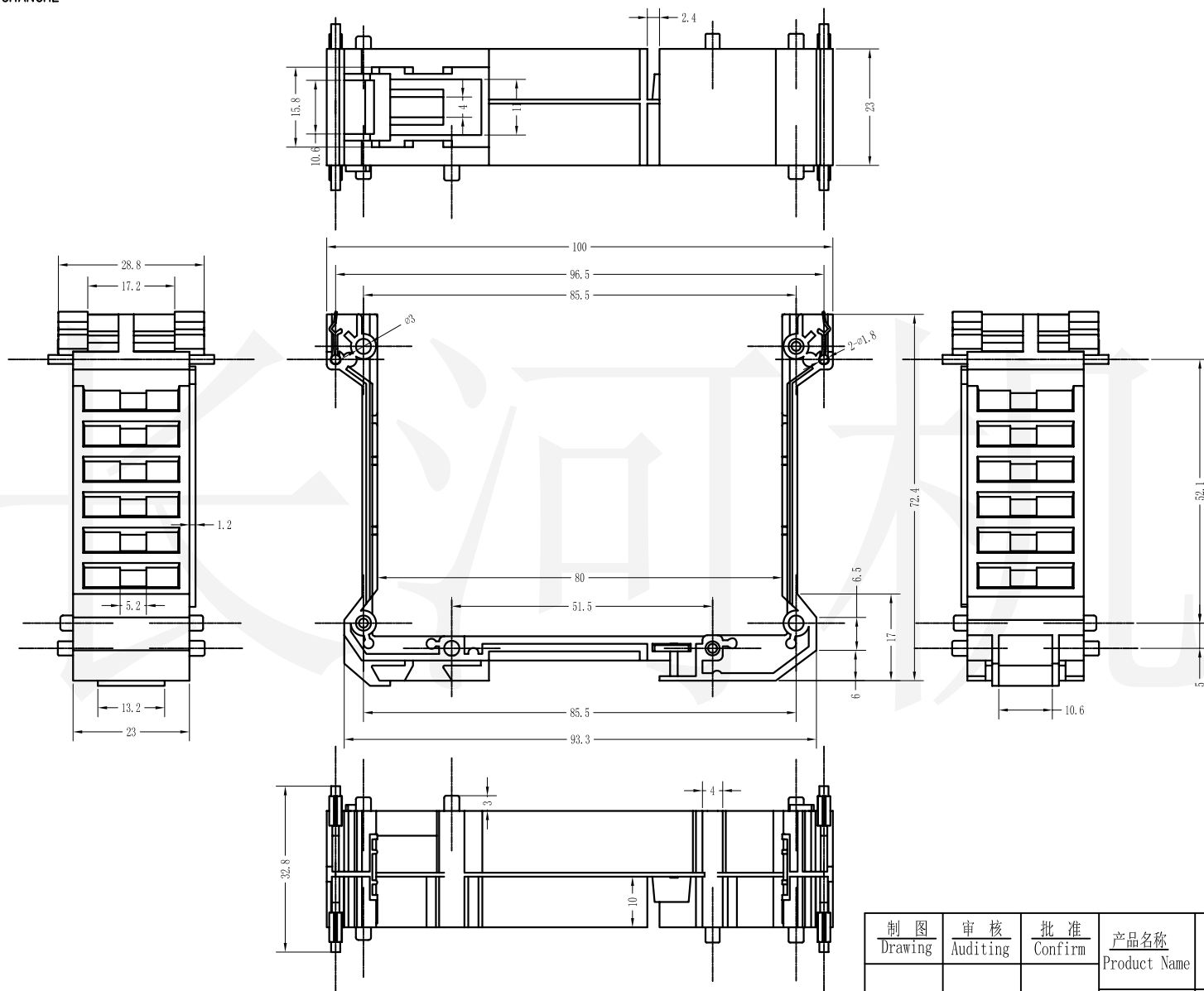
C

D



长河机箱  
Changhe Enclosures

<http://www.enclosures.com.cn>



底图总号	
D	
旧底图总号	
日期	签字

制图 Drawing	审核 Auditing	批准 Confirm	产品名称 Product Name	卡式模组合 DIN rail terminal enclosure	材料 Material	PA66
			产品编号 Product Code	15-36底2	视图 Project View	(m m)
					图纸比例 Drawing Scale	1:2
共 张 第 张			宁波大洋壳体有限公司 Ningbo Dayang Enclosures CO.,LTD			