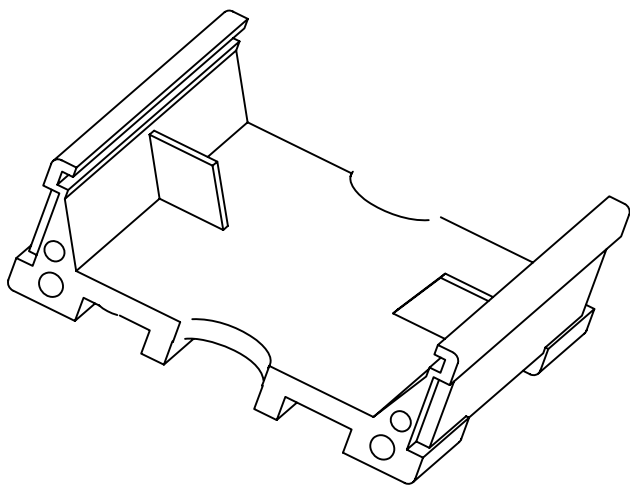
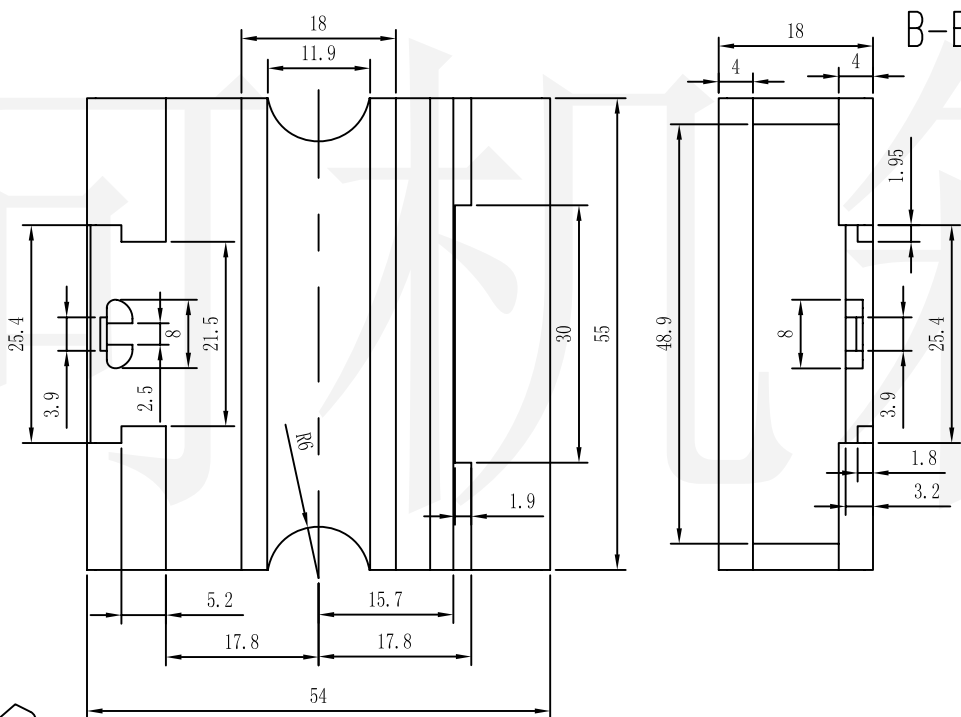
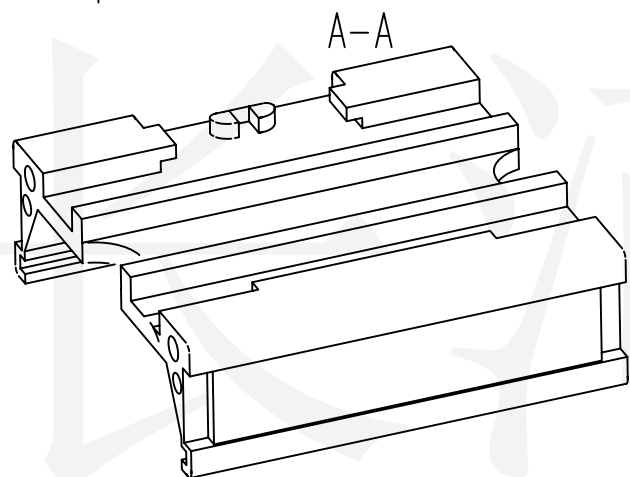
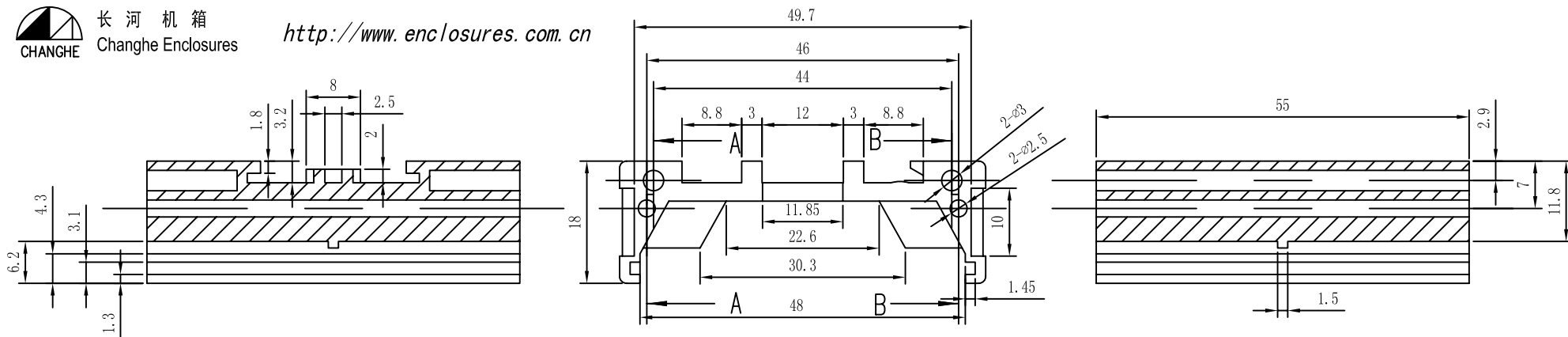




长河机箱  
Changhe Enclosures

<http://www.enclosures.com.cn>



底图总号

日期

旧底图总号

日期

签字

制图 Drawing	审核 Auditing	批准 Confirm	产品名称 Product Name	卡式模组合 DIN rail terminal enclosure	材料 Material	ABS
			产品编号 Product Code	15-46	视图 Project View	(m m)
					图纸比例 Drawing Scale	1:2
共 张 第 张			宁波大洋壳体有限公司 Ningbo Dayang Enclosures CO., LTD			



长河机箱  
Changhe Enclosures

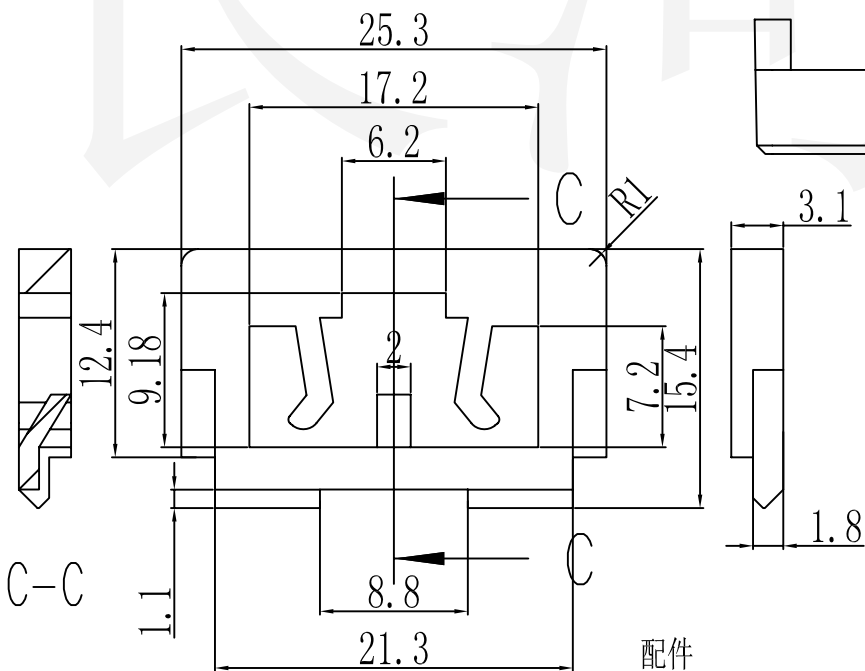
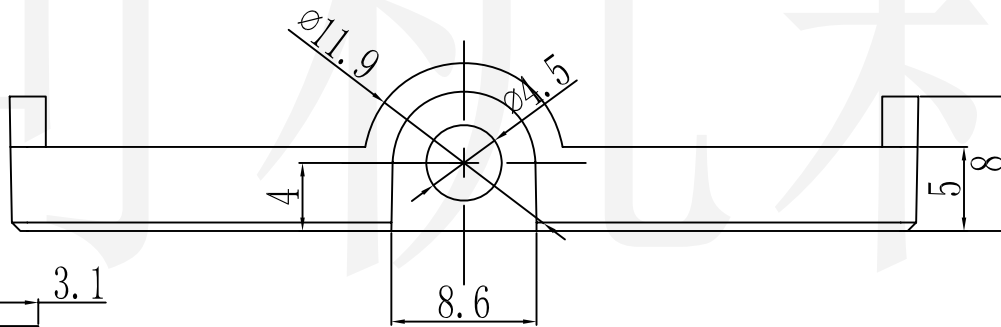
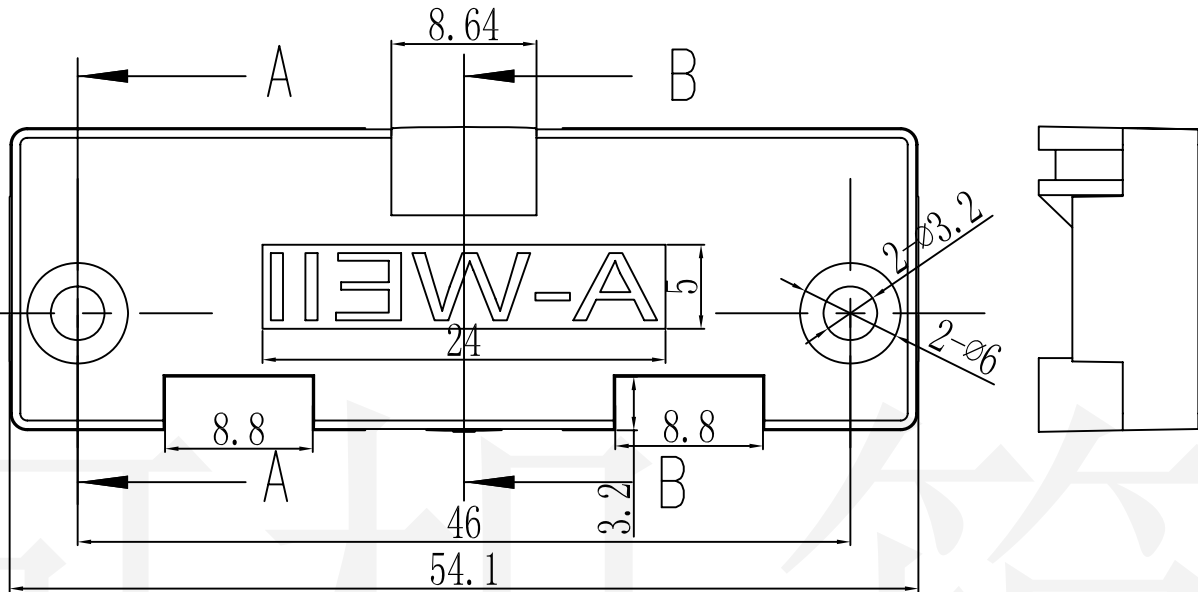
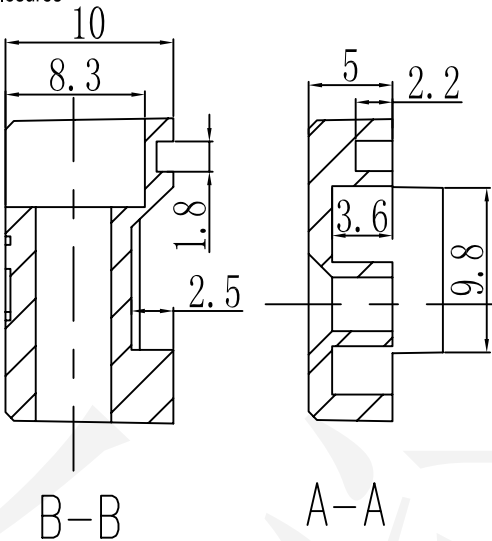
<http://www.enclosures.com.cn>

A

B

C

D



制图 Drawing	审核 Auditing	批准 Confirm	产品名称 Product Name	卡式模组合 DIN rail terminal enclosure	材料 Material	ABS
			产品编号 Product Code	15-46侧板	视图 Project View	(mm)
					图纸比例 Drawing Scale	
共 张 第 张			宁波大洋壳体有限公司 Ningbo Dayang Enclosures CO., LTD			

A

B

C

D