

A

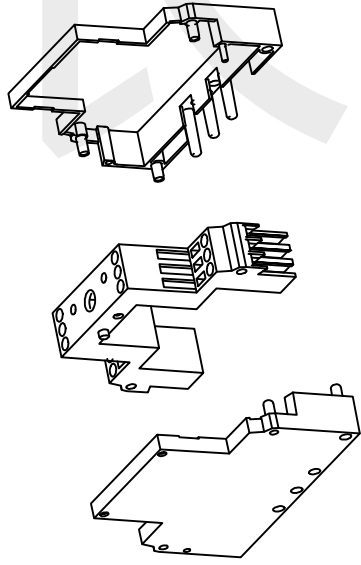
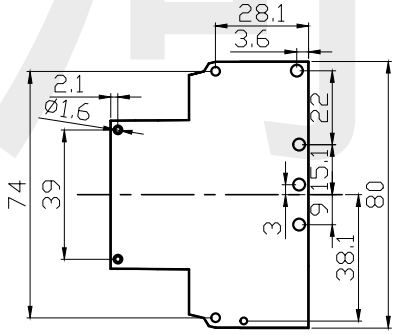
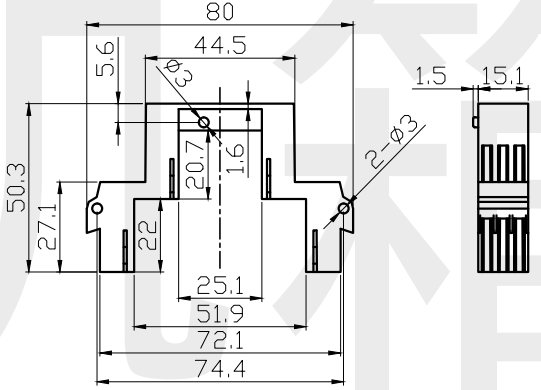
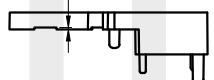
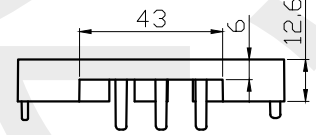
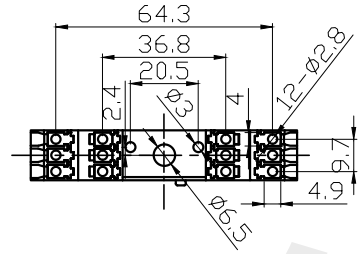
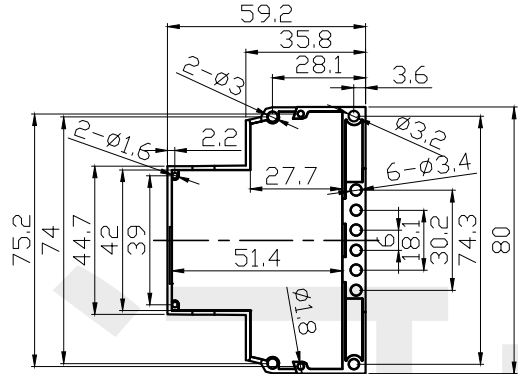
B

C

A

B

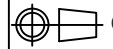

C



注：上壳与下壳结构相同

| | |
|-------|----|
| 底图总号 | |
| D | |
| 旧底图总号 | |
| 日期 | 签字 |
| | |

注：图纸尺寸仅供参考，请以实物为准。

| | | | | | | |
|---------------|----------------|---------------|--|--------------------------------------|-----------------------|---|
| 制图 Drawing | 审核 Auditing | 批准 Confirm | 产品名称 Product Name | 卡式模组合 DIN rail terminal enclosure | 材料 Material | ABS |
| | | | 产品编号 Product Code | 15-54 | 视图 Project View |  (m m) |
| | | | | | 图纸比例 Drawing Scale | 1:1 |
| 共 张 第 张 | | |  宁波大洋壳体有限公司 Ningbo Dayang Enclosures CO.,LTD | | | |