



底图总号	
D	
旧底图总号	
日期	签字

注：图纸尺寸仅供参考，请以实物为准。

制图 Drawing	审核 Auditing	批准 Confirm	产品名称 Product Name	卡式模组合 DIN rail terminal enclosure	材料 Material	ABS
			产品编号 Product Code	15-57上壳	视图 Project View	 (m m)
共 张 第 张				 宁波大洋壳体有限公司 Ningbo Dayang Enclosures CO.,LTD		

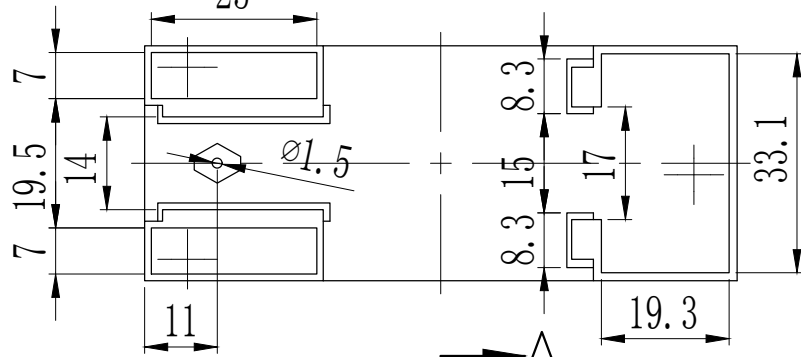
图纸比例  
Drawing Scale



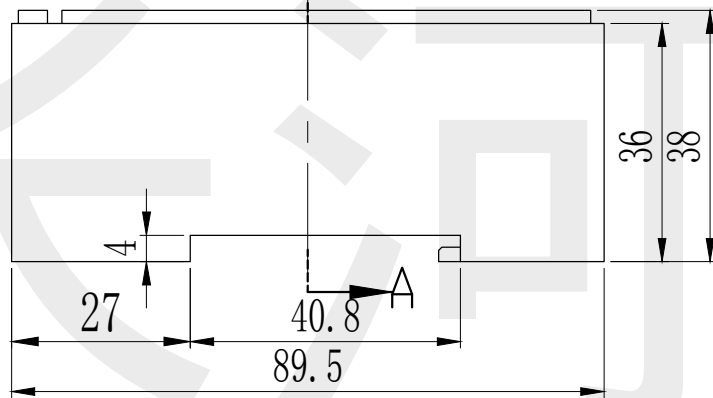
长河机箱  
Changhe Enclosures

<http://www.enclosures.com.cn>

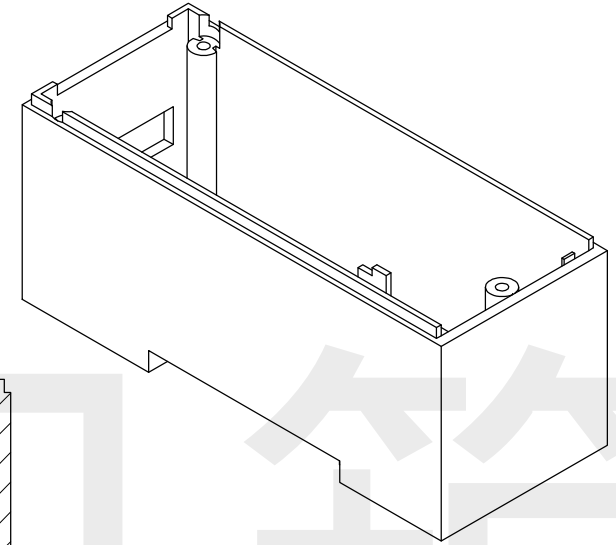
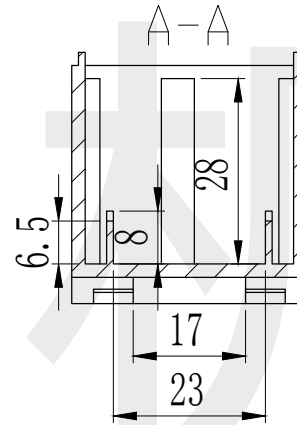
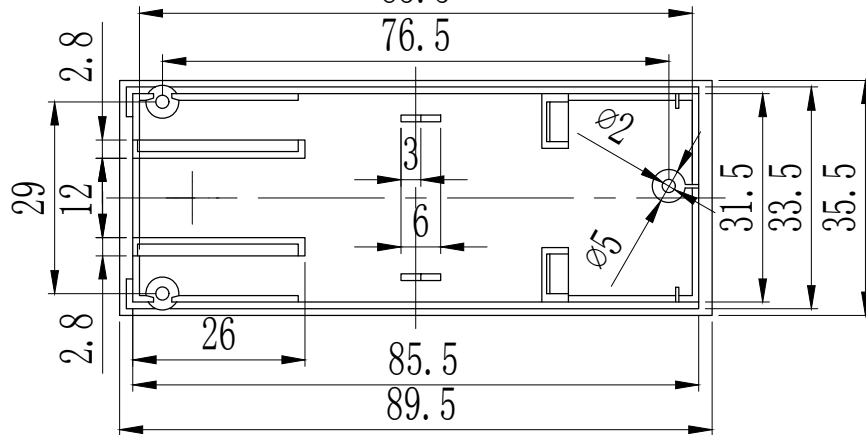
A



B



C



底图总号

D

旧底图总号

日期 签字

注：图纸尺寸仅供参考，请以实物为准。

制图 Drawing	审核 Auditing	批准 Confirm	产品名称 Product Name	卡式模组合 DIN rail terminal enclosure	材料 Material	ABS
			产品编号 Product Code	15-57下壳	视图 Project View	(m m)
					图纸比例 Drawing Scale	
共 张 第 张			宁波大洋壳体有限公司 Ningbo Dayang Enclosures CO.,LTD			



长河机箱  
Changhe Enclosures

<http://www.enclosures.com.cn>

134.3

70.2

37.5

A

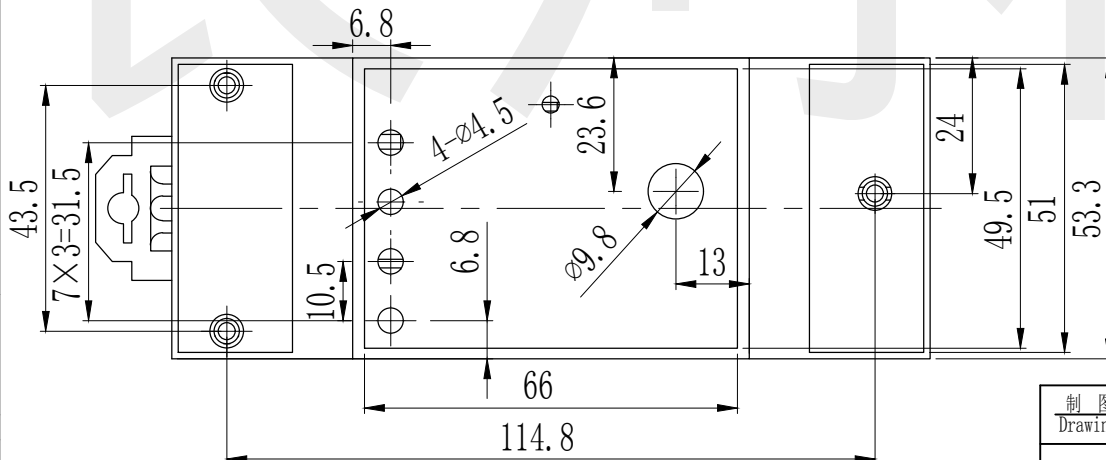
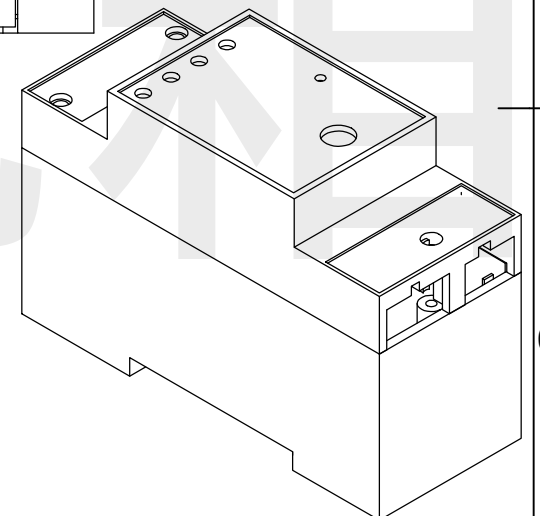
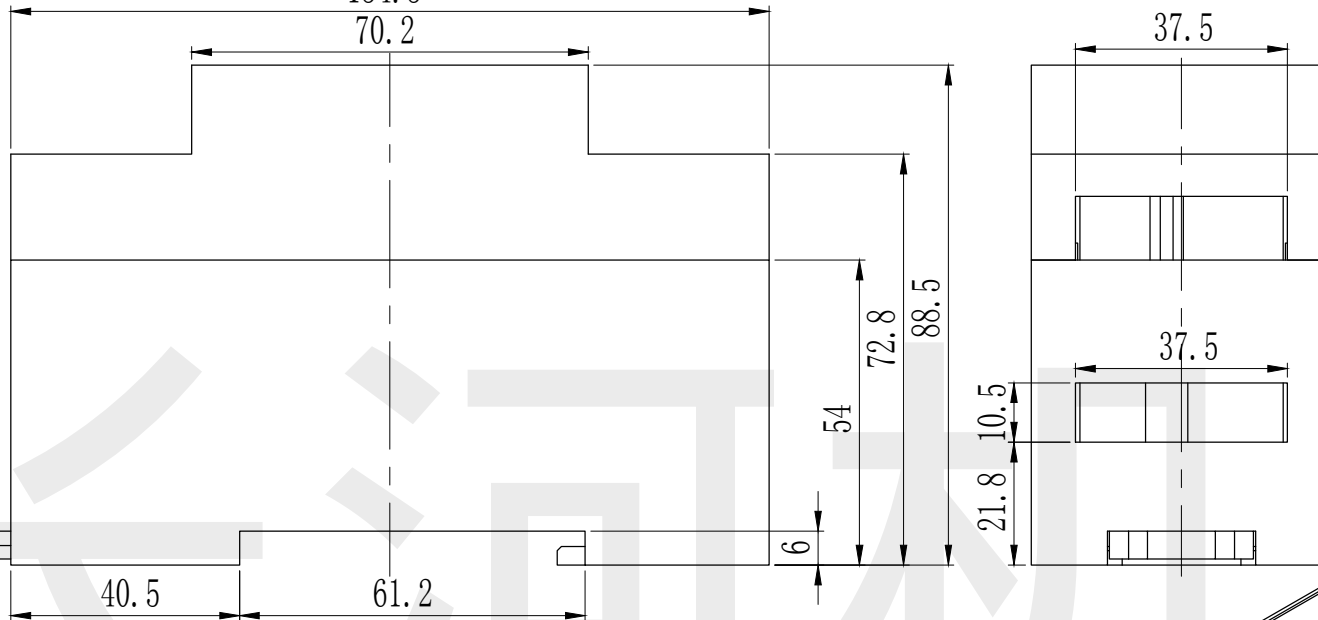
A

B

B

C

C



底图总号

D

旧底图总号

日期

签字

注：图纸尺寸仅供参考，请以实物为准。

制图 Drawing	审核 Auditing	批准 Confirm	产品名称 Product Name	卡式模组合 DIN rail terminal enclosure	材料 Material	ABS
			产品编号 Product Code	15-57合并	视图 Project View	(m m)
					图纸比例 Drawing Scale	
共 张 第 张			宁波大洋壳体有限公司 Ningbo Dayang Enclosures CO., LTD			

D

D